

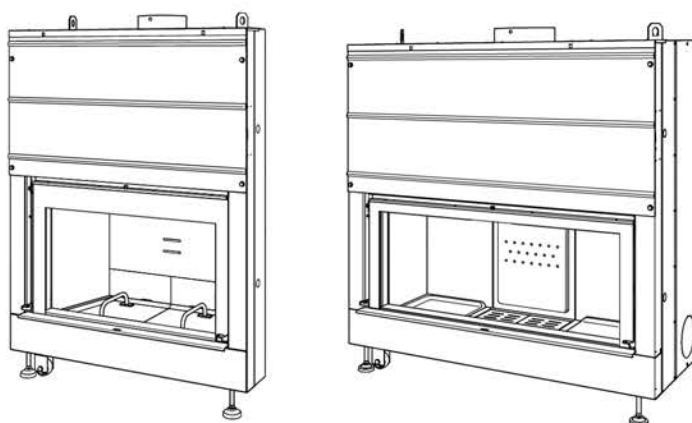
deville



CE

FR

NOTICE D'INSTALLATION, EMPLOI ET ENTRETIEN



BAYARD 104 Vision - 134 Vision

CHEMINÉES MONOBLOCS
À CONVECTION NATURELLE

**CE MANUEL FAIT PARTIE INTÉGRANTE DU PRODUIT
IL FAUT LE LIRE ATTENTIVEMENT ET LE GARDER**

Numéro de série

Introduction

- **Nous vous félicitons d'avoir choisi un produit DEVILLE, l'un des meilleurs existant sur le marché!**
- Avant d'installer et d'utiliser cet appareil, lisez soigneusement la présente notice d'installation, emploi et entretien, qui fait partie des équipements du produit, et gardez-la parce qu'elle doit accompagner l'appareil pendant toute sa durée de vie.
- Les opérations d'installation, de branchement électrique et hydraulique, de contrôle du fonctionnement, d'entretien et de réparation doivent être réalisées uniquement par du personnel qualifié.
- La 1ère mise en service du poêle doit être effectuée par le professionnel qui l'a installé, afin qu'il s'assure du bon fonctionnement du poêle et de son conduit de fumées.
- Le technicien devra ensuite délivrer un certificat d'installation conforme aux règles de l'art.
- Cet appareil peut être utilisé par des enfants âgés d'au moins 8 ans et par des personnes ayant des capacités physiques, sensorielles ou mentales réduites ou dénuées d'expérience ou de connaissance, s'ils (si elles) sont correctement surveillé(e)s ou si des instructions relatives à l'utilisation de l'appareil en toute sécurité leur ont été données et si les risques encourus ont été appréhendés.



ATTENTION: Toutes les opérations de nettoyage des différents éléments de l'appareil doivent être exécutés après avoir débranché l'appareil et lorsque celui-ci est complètement froid.

Le nettoyage et la maintenance à effectuer par l'utilisateur ne doit pas être effectuée par des enfants sans surveillance.

- Les enfants doivent être surveillés par un adulte afin qu'ils ne touchent pas les parties chaudes de l'appareil ou l'utilisent ou en modifient le fonctionnement, et pour s'assurer qu'ils ne jouent pas avec l'appareil.
- Pour tout renseignement supplémentaire, veuillez vous adresser à votre revendeur qui saura vous offrir un service de consultation approprié.

Symboles utilisés dans cette notice

Dans la présente notice d'instructions, il y a des indications mises en évidence de façon particulière par les symboles suivants:



Avis pour votre sécurité.



Interdiction.



Information importante.

La Société INVICTA (ci-après dénommé "le FABRICANT") décline toute responsabilité et exclut toute indemnisation pour les dommages qui pourraient être causés, directement ou indirectement, aux personnes, aux choses et aux animaux domestiques en raison du non-respect des prescriptions données et mises en évidence notamment par les symboles suivants.



SOMMAIRE	4
1 INFORMATIONS GÉNÉRALES	4
1.1 Garantie	4
1.1.1 Conditions de garantie	4
1.1.2 Etiquette CE et numéro de série du produit	8
1.1.3 Remarques sur les matériaux	9
1.2 Certifications et brevets	10
1.2.1 Informations sur le marquage CE	10
1.2.2 Ecodesign 2022	12
1.2.3 Autres certifications et brevets	14
1.3 Caractéristiques dimensionnelles et techniques	15
1.3.1 Dessins techniques	15
1.3.2 Caractéristiques techniques	16
1.4 Le combustible bois	17
1.4.1 Caractéristiques du bois de chauffage	17
1.4.2 Préparer le bois de chauffage	18
1.4.3 Acheter du bois de chauffage	18
1.4.4 La combustion	19
1.5 Avertissements	20
1.5.1 Avis de sécurité	20
1.5.2 Précautions générales	21
1.5.3 Élimination des composants de l'appareil en fin de vie	22
1.6 Dispositifs et prescriptions de sécurité	24
1.7 L'environnement	24
1.8 Equipements	25
1.8.1 Vérification des accessoires fournis	25
1.8.2 Kit canalisation air convection naturelle	27
1.8.3 Kit canalisation air pulsé	28
1.8.4 Kit canalisation air extérieur	29
1.8.5 Kit feuille de tôle	30
1.9 Fonctionnement	31
2 INSTALLATION	32
2.1 Élimination des déchets d'emballage	32
2.2 Prescriptions pour l'installation	32
2.3 Installation de l'appareil	32
2.3.1 Allègement pour des déplacements plus faciles	32
2.3.2 Contrôle de la porte escamotable	33
2.3.3 Positionnement de l'appareil	33
2.3.4 Aménagement ventilation forcée	34
2.3.5 Prise d'air extérieur	35
2.3.6 Raccordement au conduit de fumée	36
2.3.7 Conduit de fumée	36
2.3.8 Sortie de toit	37
2.3.9 Isolation	38
2.3.10 Branchement de l'appareil	40

2.3.11 Assemblage de l'habillage	41
2.3.12 Hotte de finition	41
2.3.13 Distribution de l'air chaud	42
2.3.14 Remplacement déflecteur nettoyage vitre	44
3 EMPLOI	46
3.1 Contrôles et informations sur le premier allumage	46
3.2 Allumages suivants	46
3.3 Contrôle de la combustion et fonctionnement	48
3.4 Radiocommande	49
3.4.1 Description et utilisation	49
3.4.2 Configuration	50
3.4.3 Remplacement de la pile	51
4 ENTRETIEN	52
4.1 Entretien récurrents	52
4.1.1 Nettoyage des parties en métal	52
4.1.2 Nettoyage de la vitre céramique	52
4.1.3 Nettoyage de la sole foyère	53
4.2 Entretien périodiques	54
4.2.1 Nettoyage général	54
4.2.2 Contrôle des joints	56
4.2.3 Nettoyage conduit de fumée	56
4.3 Pannes / Causes / Solutions	57
5 RESERVÉ AU TECHNICIEN AUTORISÉ	58
5.1 Schéma électrique	58
5.2 Enregistrement interventions	59

1 INFORMATIONS GÉNÉRALES

1.1 Garantie

1.1.1 Conditions de garantie

Les Produits proposés à la vente sont conformes à la réglementation en vigueur en France et ont des performances compatibles avec des usages non professionnels.

Le Client consommateur non professionnel (ci-après le "Consommateur") bénéficie de plein droit et sans paiement complémentaire, de la garantie légale de conformité et de la garantie légale des vices cachés.

Il bénéficie, en outre et indépendamment des garanties légales, d'une garantie commerciale.

A. Garanties légales

A1 Garantie légale de conformité

INVICTA GROUP s'engage envers le Consommateur à délivrer un bien conforme à la description contractuelle ainsi qu'aux critères énoncés à l'article L217-5 du code de la consommation.

Il répond des défauts de conformité existant au moment de la délivrance des Produits et qui apparaissent dans un délai de deux ans à compter de celle-ci.

Ce délai de garantie s'applique sans préjudice des articles 2224 et suivants du code civil, la prescription commençant à courir au jour de la connaissance du défaut de conformité par le Consommateur.

Les défauts de conformité qui apparaissent dans un délai de vingt-quatre mois à compter de la délivrance des Produits, sont, sauf preuve contraire, présumés exister au moment de la délivrance.

En cas de défaut de conformité, le Consommateur peut exiger la mise en conformité des Produits délivrés par réparation ou leur remplacement ou, à défaut, une réduction du prix ou la résolution de la vente, dans les conditions légales.

Il peut également suspendre le paiement de tout ou partie du prix ou la remise de l'avantage prévu au contrat jusqu'à ce qu'INVICTA GROUP ait satisfait aux obligations qui lui incombent au titre de la garantie légale de conformité, dans les conditions des articles 1219 et 1220 du code civil.

Il appartient au Consommateur de solliciter auprès d'INVICTA GROUP la mise en conformité des Produits, en choisissant entre la réparation et le remplacement. La mise en conformité du bien a lieu dans un délai ne pouvant excéder trente jours suivant la demande du Consommateur.

La preuve d'achat du Produit (facture, ticket de caisse détaillée) ainsi que des photos du produit seront demandées pour le traitement de toute réclamation.

La réparation ou le remplacement du Produit non conforme inclut, s'il y a lieu, l'enlèvement et la reprise de celui-ci ainsi que l'installation du Produit mis en conformité ou remplacé.

Tout Produit mis en conformité dans le cadre de la garantie légale de conformité bénéficie d'une extension de cette garantie de six mois.

En cas de remplacement du Produit non conforme lorsque, malgré le choix du Consommateur, la mise en conformité n'a pas été effectuée par le INVICTA GROUP, le remplacement fait courir, au profit du Consommateur, un nouveau délai de garantie légale de conformité, à compter de la délivrance du Produit remplacé.

Si la mise en conformité sollicitée est impossible ou entraîne des coûts disproportionnés dans les conditions prévues à l'article L 217-12 du Code de la consommation, INVICTA GROUP peut refuser celle-ci. Si les conditions prévues à l'article L 217-12 du Code de la consommation ne sont pas remplies, le Consommateur peut, après mise en demeure, poursuivre l'exécution forcée en nature de la solution initialement sollicitée, conformément aux articles 1221 et suivants du code civil.

Le Consommateur peut enfin exiger une réduction de prix ou la résolution de la vente (sauf si le défaut de conformité est mineur) dans les cas prévus à l'article L 217-14 du Code de la consommation.

Lorsque le défaut de conformité est si grave qu'il justifie que la réduction du prix ou la résolution immédiate de la vente, le Consommateur n'est alors pas tenu de demander au préalable la réparation ou le remplacement du Produit non conforme. La réduction du prix est proportionnelle à la différence entre la valeur du Produit délivré et la valeur de ce bien en l'absence du défaut de conformité.

En cas de résolution de la vente, le Consommateur est remboursé du prix payé contre restitution des Produits non conformes à INVICTA GROUP, aux frais de ce dernier.

Le remboursement est effectué dès réception du Produit non conforme ou de la preuve de son renvoi par le Consommateur et au plus tard dans les quatorze jours suivants, avec le même moyen de paiement que celui utilisé par le Consommateur lors du paiement, sauf accord exprès de ce dernier et en tout état de cause sans frais supplémentaire.

Les dispositions qui précèdent sont sans préjudice de l'allocation éventuelle de dommages et intérêts au Consommateur, à raison du préjudice subi par ce dernier du fait du défaut de conformité.

A.2 Garantie légale contre les vices cachés

INVICTA GROUP répond envers le Consommateur des vices cachés dans le cadre de la garantie légale contre les vices cachés provenant d'un défaut de matière, de conception ou de fabrication affectant les produits délivrés et les rendant impropres à l'utilisation.

Le Consommateur peut décider de mettre en oeuvre la garantie contre les défauts cachés des Produits conformément à l'article 1641 du code civil ; dans ce cas, il peut choisir entre la résolution de la vente ou une réduction du prix de vente conformément à l'article 1644 du code civil.

A.3 Exclusion des garanties Légales

La responsabilité d'INVICTA GROUP ne saurait être engagée dans les cas suivants:

- Non respect de la législation du pays dans lequel les Produits sont délivrés, qu'il appartient au Consommateur de vérifier avant passation de sa commande,
- En cas de mauvaise utilisation, d'utilisation à des fins professionnelles, négligence ou défaut d'entretien de la part du Consommateur, comme en cas d'usure normale du Produit, d'accident ou de force majeure.

B. Garantie commerciale applicable aux Consommateurs

Outre les garanties légales de conformité et des vices cachés précitées, INVICTA GROUP offre une garantie commerciale réservée aux Consommateurs (à l'exclusion de tout Client professionnel) (ci-après la "Garantie Commerciale"), sous réserve du complet acquittement de la facture correspondant au Produit par ledit

Consommateur et de l'enregistrement du Produit, dans un délai de 3 mois après l'achat, sur le site www.invicta.fr/fr/services-et-support/garantie dans les conditions et selon les durées décrites ci-après.

Si ledit consommateur ne dispose pas d'internet, il peut adresser les documents nécessaires à l'enregistrement

du produit (coordonnées, numéro de série du produit et preuve d'achat) par la poste à l'adresse suivante
«INVICTA GROUP – Service Consommateurs – Zone Industrielle – Lieu-Dit, La Gravette – 08350 Donchery».

Conformément à l'article D.217-3 du Code de la consommation, est ci-après reproduit l'encadré annexé à l'article D.211-2 du Code

de la consommation, rappelant les principales dispositions de la garantie légale de conformité:

Le consommateur dispose d'un délai de deux ans à compter de la délivrance du bien pour obtenir la mise en oeuvre de la garantie légale de conformité en cas d'apparition d'un défaut de conformité. Durant ce délai, le consommateur n'est tenu d'établir que l'existence du défaut de conformité et non la date d'apparition de celui-ci.

Lorsque le contrat de vente du bien prévoit la fourniture d'un contenu numérique ou d'un service numérique de manière continue pendant une durée supérieure à deux ans, la garantie légale est applicable à ce contenu numérique ou ce service numérique tout au long de la période de fourniture prévue. Durant ce délai, le consommateur n'est tenu d'établir que l'existence du défaut de conformité affectant le contenu numérique ou le service numérique et non la date d'apparition de celui-ci.

La garantie légale de conformité emporte obligation pour le professionnel, le cas échéant, de fournir toutes les mises à jour nécessaires au maintien de la conformité du bien.

La garantie légale de conformité donne au consommateur droit à la réparation ou au remplacement du bien dans un délai de trente jours suivant sa demande, sans frais et sans inconvénient majeur pour lui.

Si le bien est réparé dans le cadre de la garantie légale de conformité, le consommateur bénéficie d'une extension de six mois de la garantie initiale.

Si le consommateur demande la réparation du bien, mais que le vendeur impose le remplacement, la garantie légale de conformité est renouvelée pour une période de deux ans à compter de la date de remplacement du bien.

Le consommateur peut obtenir une réduction du prix d'achat en conservant le bien ou mettre fin au contrat en se faisant rembourser intégralement contre restitution du bien, si:

1° Le professionnel refuse de réparer ou de remplacer le bien;

2° La réparation ou le remplacement du bien intervient après un délai de trente jours;

3° La réparation ou le remplacement du bien occasionne un inconvénient majeur pour le consommateur, notamment lorsque le consommateur supporte définitivement les frais de reprise ou d'enlèvement du bien non conforme, ou s'il supporte les frais d'installation du bien réparé ou de remplacement;

4° La non-conformité du bien persiste en dépit de la tentative de mise en conformité du vendeur restée infructueuse.

Le consommateur a également droit à une réduction du prix du bien ou à la résolution du contrat lorsque le défaut de conformité est si grave qu'il justifie que la réduction du prix ou la résolution du contrat soit immédiate. Le consommateur n'est alors pas tenu de demander la réparation ou le remplacement du bien au préalable.

Le consommateur n'a pas droit à la résolution de la vente si le défaut de conformité est mineur.

Toute période d'immobilisation du bien en vue de sa réparation ou de son remplacement suspend la garantie qui restait à courir jusqu'à la délivrance du bien remis en état.

Les droits mentionnés ci-dessus résultent de l'application des articles L. 217-1 à L. 217-32 du code de la consommation.

Le vendeur qui fait obstacle de mauvaise foi à la mise en oeuvre de la garantie légale de conformité encourt une amende civile d'un montant maximal de 300 000 euros, qui peut être porté jusqu'à 10 % du chiffre d'affaires moyen annuel (article L. 241-5 du code de la consommation).

Le consommateur bénéficie également de la garantie légale des vices cachés en application des articles 1641 à 1649 du code civil, pendant une durée de deux ans à compter de la découverte du défaut. Cette garantie donne droit à une réduction de prix si le bien est conservé ou à un remboursement intégral contre restitution du bien.

B.1 Territorialité

La Garantie Commerciale s'applique dans tous les pays dans lesquels les Produits sont vendus par INVICTA GROUP.

B.2 Contenu et durée

La Garantie Commerciale ne concerne que les Produits ci-après, à l'exclusion de tout autre.

Appareils de chauffage

A l'issue du délai de vingt-quatre (24) mois mentionné à l'article A.1 ci-avant, les corps de chauffe (pièces non amovibles) sont garantis aux Consommateurs, en fonction du type d'appareil de chauffage qu'ils ont acheté et selon les durées suivantes:

- Pour les corps de chauffe des Poêles à bois, des Foyers à bois, des Inserts à bois et des Fourneaux à bois:

La Garantie Commerciale sur ces produits aura une durée maximum de trois (3) ans, qui commencera à l'issue du délai de vingt-quatre (24) mois mentionné à l'article A.1 ci-avant. En tout état de cause, la Garantie Commerciale sur ces produits prendra fin au cinquième anniversaire de l'achat du produit par le Consommateur.

- Pour les corps de chauffe des Poêles à granulés, des Foyers à granulés et des Inserts à granulés:

La Garantie Commerciale s'appliquera uniquement si le Produits a été installé de manière conforme et sous réserve de vérification de cette conformité par le réseau des stations techniques agréées INVICTA GROUP dans un délai de 3 mois après leur achat. La Garantie Commerciale sur ces produits aura une durée maximum d'un (1) ans, qui commencera à l'issue du délai de vingt-quatre (24) mois mentionné à l'article A.1 ci-avant. En tout état de cause, la Garantie Commerciale sur ces produits prendra fin au troisième anniversaire de l'achat du produit par le Consommateur.

La Garantie Commerciale se limite au remplacement gratuit des pièces reconnues défectueuses, après contrôle par INVICTA GROUP. Si le remplacement de ces pièces s'avérait trop onéreux, INVICTA GROUP pourra décider du remplacement du Produit. En aucun cas, INVICTA GROUP ne pourra faire l'objet d'une demande de dommages-intérêts, sous quelque dénomination ou forme que ce soit.

Les frais de déplacement, de transport, de main d'oeuvre, d'emballage, de démontage et les conséquences de l'immobilisation de l'appareil, résultant des opérations de garanties, sont à la charge du Consommateur.

Les éléments suivants des appareils de chauffage sont expressément exclus de la Garantie Commerciale:

- Les pièces amovibles extérieures,
- L'usure normale du Produit telle que, par exemple, un changement d'aspect (couleur, brillance) ou une corrosion, ainsi que des pièces internes mobiles ou fixes, en acier ou en fonte, du Produit,
- Les conséquences d'un mauvais entretien ou de l'absence d'entretien du Produit, d'un accident, d'une négligence ou d'une erreur de manipulation du Produit et, plus généralement, d'un non-respect des conseils d'utilisation et d'entretien et, notamment, un entretien par un personnel qualifié,
- La vitre résistant à une température de 750°C et les températures dans la chambre de combustion n'atteignant jamais cette température, il ne peut pas se produire de casse de la vitre dû à une surchauffe. En conséquence, le bris de la vitre, dû à une mauvaise manipulation lors de l'utilisation ou de la manutention de l'appareil n'entre pas dans le cadre de la Garantie Commerciale,
- Les joints pour tout appareil de chauffage, les creusets pour les poêles à granulés et les bougies pour les poêles à granulés et les appareils de chauffage au gaz qui sont considérés comme des pièces d'usure,
- Le combustible employé et la conduite de l'appareil échappant au contrôle du fabricant,
- Les pièces du foyer en contact direct ou non avec le combustible en ignition, telles que:
 - Les taques décor, grilles foyères, déflecteurs, pare bûches des foyers, inserts, poêles à bois et hydros commercialisés sous les marques INVICTA ou DEVILLE,
 - Les taques décor et les déflecteurs des poêles à granulés commercialisés sous les marques INVICTA, ou DEVILLE,
 - Les tubes diffuseur, mèches, allumeurs, anneaux fonte des poêles commercialisés sous la marque INVICTA, ou DEVILLE,
 - Les briques réfractaires, grilles foyères, déflecteurs des fourneaux à bois commercialisés sous la marque INVICTA, ou DEVILLE,
 - Les taques décor et les déflecteurs des appareils de chauffage au gaz commercialisés sous les marques INVICTA, ou DEVILLE.
- Les parties électriques (extracteur, ventilateur, carte électronique) des poêles à granulés commercialisés sous les marques INVICTA ou DEVILLE sont uniquement couverts par la Garantie Légale.
- Les autres composants, tels que:
 - Les loquets, visserie, ventilateurs, circuits imprimés, interrupteur, cosses, fils électriques, gaines électriques des foyers, inserts, poêles à bois commercialisés sous les marques INVICTA ou DEVILLE,
 - Les loquets, visserie, taques décor, déflecteurs des poêles à granulés commercialisés sous les marques INVICTA ou DEVILLE,
 - Les poignées, visserie, briques, thermomètres des fourneaux à bois commercialisés sous la marque INVICTA, ou DEVILLE.

Sont également exclus de la Garantie Commerciale:

- Tout désordre occasionné par les organes mécaniques ou électriques qui ne sont pas fournis par le fabricant du Produit et/ou qui sont interdits par des textes régissant les appareils de chauffage.
- Les dégâts occasionnés par toute utilisation autre que celle prévu pour le Produit concerné, et notamment l'utilisation de tout combustible non prévu.

La Garantie Commerciale s'applique pour les défauts concernant la matière ou la fabrication, sous réserve de l'utilisation non professionnelle des appareils, de manière raisonnable, dans le respect de la notice d'utilisation fournie avec l'appareil et de toute réglementation applicable.

INVICTA GROUP est dégagée de toute obligation relative à la Garantie Commerciale en cas d'installation du Produit non conforme

à toute prescription légale, réglementaire et/ou administrative ainsi qu'aux règles de l'art, ou en cas de modification du Produit. La Garantie Commerciale ne couvre pas tout dommage, total ou partiel, direct ou indirect, occasionné du fait d'une utilisation non conforme aux prescriptions d'utilisation et/ou d'entretien, anormale, négligente ou fautive ou résultant d'une cause étrangère aux qualités intrinsèques du Produit.

Cette Garantie Commerciale est exclue en cas d'usage professionnel du Produit.

La preuve d'achat du Produit (facture, ticket de caisse détaillée) ainsi que des photos seront demandées pour le traitement de toute réclamation en lien avec la Garantie Légale ou la garantie contractuelle précitée.

La Garantie Contractuelle n'est valable que si l'appareil a été installé à l'adresse figurant sur le certificat de garantie fourni avec l'appareil et si l'acquéreur a enregistré le Produit sur le site Internet www.invicta.fr ou par téléphone au numéro vert 0.809.10.00.13, dans un délai de 3 mois après l'achat, étant précisé que le Consommateur reste, en tout état de cause, tenu de présenter une preuve d'achat du Produit pour la mise en oeuvre de la Garantie Contractuelle.

B.3 Cession de la garantie

La Garantie Commerciale est liée au Produit vendu par INVICTA GROUP, elle est acquise automatiquement à tout nouveau propriétaire consommateur non professionnel pour la durée restant à courir.

B.4 Prix de la garantie

La Garantie Commerciale telle que définie ci-dessus n'entraîne aucun paiement supplémentaire de la part du Consommateur.

B.5 Immobilisation du Produit

Toute période d'immobilisation du Produit suspend la garantie restant à courir à compter de la demande d'intervention du Client ou de la mise à disposition pour remplacement ou réparation du Produit si ce point de départ est plus favorable au Client. Le délai sera également suspendu en cas de négociation entre le garant et le Client en vue d'un règlement amiable du différend.



B.6 Résolutions amiable des difficultés

En cas de difficulté dans l'application de cette garantie, le Consommateur a la possibilité, avant toute action en justice, de rechercher une solution amiable, notamment en s'adressant au Service après-vente d'INVICTA GROUP.

1.1.2 Etiquette CE et numéro de série du produit

Le numéro de série du produit (code alphanumérique) est imprimé en couverture de la présente notice d'emploi et entretien; il devra être indiqué, le cas échéant, à votre revendeur.

Ce numéro est également inscrit au bas de la plaque signalétique CE collée sur le couvercle qui ferme le compartiment d'aspiration de l'air à réchauffer (sous la sole foyère).

			
		Zone Industrielle Lieu-dit "La Gravette" F-08350 DONCHERY - FRANCE	
CN = à convection naturelle / with a system of natural convection mit natürlicher Konvektion / a Convezione Naturale		CN	
Puissance Thermique Nominale / Thermal Output WL=Wärmeleistung / Potenza Termica			kW
P.T. utile transférée à l'air / usefuf T.O. to room WL an den Raum / P.T. utile resa all'aria			kW
P.T. utile transférée à l'eau / usefuf T.O. to water WL an das Wasser / P.T. utile resa all'acqua			kW
Emission CO (mesure à 13% O ₂) / CO emission (at 13% O ₂) CO Emission (bei 13% O ₂) / CO misurato (al 13% di O ₂)			%
Valeur moyenne poussières (à 13% O ₂) / Average dust content (at 13% O ₂) Mittlerer Staubgehalt (bei 13% O ₂) / Valore medio polveri (al 13% di O ₂)			mg/m ³
Rendement / Efficiency / Wirkungsgrad / Rendimento			%
Pression max. de l'eau admise en fonction Max. water pressure admitted during operation / maximaler Betriebsdruck Massima pressione idrica di esercizio ammessa			bar
Puissance électrique nominale / Nominal electrical output Elektrische Nennleistung / Potenza elettrica nominale			W
Tension nominale / Nominal voltage / Nennspannung / Tensione nominale			V
Fréquence nominale / Nominal frequency / Nennfrequenz / Frequenza nominale			Hz
Combustible / Fuel / Brennstoff / Combustibile		BÜCHES / WOOD LOGS SCHEITHOLZ / TRONCHETTI DI LEGNA	
LIRE ET SUIVRE LES INSTRUCTIONS D'EMPLOI / READ AND FOLLOW THE USE INSTRUCTIONS BEDIENUNGSANLEITUNGEN LESEN UND BEACHTEN / LEGGERE E SEGUIRE LE ISTRUZIONI D'USO			
UTILISER SEULEMENT LES COMBUSTIBLES RECOMMANDÉS / USE RECOMMENDED FUELS ONLY AUSCHLIEßLICH EMPFOHLENE BRENNSTOFFE VERWENDEN / USARE SOLO COMBUSTIBILI RACCOMANDATI			
CET APPAREIL NE PEUT PAS ÊTRE UTILISÉ SUR UN CONDUIT DE FUMÉE À USAGE COLLECTIF/ THIS APPLIANCE CANNOT BE USED ON A MULTI-FLUE CHIMNEY / DAS GERÄT DARF NICHT AN MEHRFACHBELEGTEM SCHORNSTEIN ANGESCHLOSSEN WERDEN / QUESTO APPARECCHIO NON PUÒ ESSERE USATO SU CANNA FUMARIA CONDIVISA			
CET APPAREIL EST APTE À LA COMBUSTION INTERMITTENTE / THIS APPLIANCE IS SUITABLE FOR INTERMITTENT COMBUSTION / ZEITBRAND-FEUERSTÄTTE / QUESTO APPARECCHIO È IDONEO ALLA COMBUSTIONE INTERMITTENTE			
N° DE SÉRIE	0000000 000000		SERIAL NO.
SERIENNUMMER			N° DI SERIE

Exemple de plaque signalétique avec numéro de série

1.1.3 Remarques sur les matériaux

 **Les matériaux utilisés pour réaliser ce produit ont fait l'objet d'un contrôle rigoureux en atelier et résultent sans défauts.**

Quelques éléments étant sujets à des phénomènes d'usure (corrosion ou détérioration progressive) tout à fait normaux ne peuvent pas donner lieu à des contestations de par la nature même des matériaux ou les conditions d'utilisation de l'appareil.

- Les pièces internes mobiles, ou fixes en acier ou en fonte, de l'appareil: elles sont réalisées en matériaux résistants à des chocs thermiques importants; toutefois, elles peuvent subir des déformations si l'on utilise un combustible inadapté ou bien si l'on dépasse la quantité de combustible préconisée; elles peuvent de toute façon dans le temps présenter de la corrosion, des déplacements ou de la rouille.
- Toutes les parties électriques et électroniques: sont essayées pendant l'assemblage du produit et résultent sans défauts. Prenez donc garde à ce qu'elles ne subissent pas de températures trop importantes du fait de l'emploi d'un combustible inadapté ou d'une quantité de combustible supérieure à celle préconisée, ce qui causerait des phénomènes de détérioration, tels le bruit croissant du ventilateur et la panne de la sonde thermostatique et du boîtier électronique pour surchauffe.
- Les joints garantissent la parfaite étanchéité de la chambre de combustion et le maintien de la vitre de la porte; ils ne conservent leur élasticité et leur capacité d'absorption des déformations que si l'on suit les conseils d'entretien du paragraphe 4.1.2; attention, lors des entretiens courants, si le produit nettoyant coule sur les joints jusqu'à les imbiber, ils durcissent et ne garantissent plus le bon maintien de la vitre.

Il est très important que les éléments suivants soient utilisés et entretenus avec le plus grand soin afin d'éviter toute casse éventuelle.


- Les vitres: sont en vitrocéramique et font l'objet d'un contrôle rigoureux en usine; tout défaut éventuellement remarqué fait donc partie des spécifications de ce matériau et n'est préjudiciable ni à la résistance du produit ni au bon fonctionnement de la chambre de combustion. Nous tenons à préciser que les techniques de fabrication actuelles ne permettent pas de produire des panneaux en vitrocéramique totalement dépourvus de défauts. N.B. Pour le nettoyage de la vitre reportez-vous au paragraphe 4.1.2.

 **Vitre céramique résistance aux chocs thermiques 750°C. Important ne pas allumer le feu près de la vitre pour éviter son dépérissement (blanchissement) à long term.**


- Le CMtech®: composé d'un mélange de matières réfractaires, il est conçu pour résister aux températures et aux chocs thermiques les plus importants. C'est grâce à sa structure physique particulière et à sa grande épaisseur qu'il assure des performances exceptionnelles. Il y aura lieu cependant d'éviter toute contrainte mécanique (coups et chocs) qui pourrait exceptionnellement occasionner des casses (craquelures et/ou usures). Il est donc recommandé d'approvisionner avec le plus grand soin la chambre de combustion, en posant le bois dans la chambre de combustion plutôt qu'en le jetant à l'intérieur ou contre les parois en CMtech®, et de manipuler attentivement les éléments en CMtech® lors des travaux d'entretien. À noter que les éventuelles craquelures ou fissures sur la surface du CMtech® ne compromettent pas l'efficacité du produit et ne sont pas préjudiciables au bon fonctionnement et à la performance de l'appareil.


1.2 Certifications et brevets

1.2.1 Informations sur le marquage CE



INFORMATIONS SUR LE MARQUAGE CE

	
DEVILLE	
18	
EN 13229:2001 + A2:2004 + AC:2006 Cheminées fermées à combustible solide BAYARD 104 VISION appareils à convection naturelle	
Distance minimum de sécurité des matériaux inflammables	: latéral 220 postérieur 220 (voir instructions)
Émission CO des produits de la combustion (13% O ₂)	: 0,086 % puissance thermique nominal
Pression max. de l'eau admise en fonction	: bar
Température fumées	: 214 °C puissance thermique nominal
Puissance thermique nominale	: 13,0kW
Rendement	: 83,0 % puissance thermique nominal
Type de combustible	: bûches de bois
Puissance électrique nominale	: W
Tension nominale	: V
Fréquence nominale	: Hz

INVICTA GROUP SASU
 Directeur Général

 Céline Kamberer

INVICTA GROUP - Zone Industrielle Lieu-dit « la Gravette » - 08350 DONCHERY - Tél. 03 24 27 71 71 - Fax 03 24 26 62 42 - Site : www.invicta.fr
 SASU au capital de 4.866.450 € - Code APE 2752Z - Siren 785.520.180 RCS SEDAN - TVA intracommunautaire FR 66.785.520.180



INFORMATIONS SUR LE MARQUAGE CE

CE

DEVILLE

19

EN 13229:2001 + A2:2004 + AC:2006

Cheminées fermées à combustible solide

BAYARD 134 VISION

appareils à convection naturelle

Distance minimum de sécurité des matériaux inflammables	: latéral 600 postérieur 500 (voir instructions)
Émission CO des produits de la combustion (13% O₂)	: 0,052% puissance thermique nominal
Pression max. de l'eau admise en fonction	: bar
Température fumées	: 242°C puissance thermique nominal
Puissance thermique nominale	: 15,0kW
Rendement	: 82,5% puissance thermique nominal
Type de combustible	: bûches de bois
Puissance électrique nominale	: W
Tension nominale	: V
Fréquence nominale	: Hz

INVICTA GROUP SASU
 Directeur Général
 Cédric Kamberer


INVICTA GROUP - Zone Industrielle Lieu-dit « la Gravette » - 08350 DONCHERY - Tél. 03 24 27 71 71 - Fax 03 24 26 62 42 - Site : www.invicta.fr
 SASU au capital de 4.866.450 € - Code APE 2752Z - Siren 785.520.180 RCS SEDAN - TVA intracommunautaire FR 66.785.520.180

1.2.2 Ecodesign 2022

ECODESIGN
2022

Langue:  FRA

EXIGENCES D'INFORMATIONS APPLICABLES AUX DISPOSITIFS DE CHAUFFAGE DÉCENTRALISÉS À COMBUSTIBLE SOLIDE

Marques:	deville 
Modèle:	-
Référence commerciale:	BAYARD 104 VISION
Modèles équivalents:	-

Fonction de chauffage indirect:	<input checked="" type="checkbox"/> non
Puissance thermique directe:	13,0 kW
Puissance thermique indirecte:	0,0 kW

Combustible	Combustible de référence [oui / non]	Autre(s) combustible(s) admissible(s) [oui / non]	η_s [%]	Émissions dues au chauffage des locaux à la puissance thermique nominale				Émissions dues au chauffage des locaux à la puissance thermique minimale			
				P	COG	CO	NOX	P	COG	CO	NOX
				mg/Nm ³ (13%O ₂)				mg/Nm ³ (13%O ₂)			
Bûches, taux d'humidité ≤ 25 %	<input checked="" type="checkbox"/> oui	<input checked="" type="checkbox"/> non	73%	24	56	1075	125	X	X	X	X
Classe d'efficacité énergétique:	A+										
Indice d'efficacité énergétique (IEE):	110										

CARACTÉRISTIQUES POUR UNE UTILISATION AVEC LE COMBUSTIBLE DE RÉFÉRENCE UNIQUEMENT:

PUISSANCE THERMIQUE			
Puissance thermique nominale	P_{nom}	13,0	kW
Puissance thermique minimale (indicative)	P_{min}	n.d.	kW

RENDEMENT UTILE (PCI brut)			
Rendement utile à la puissance thermique nominale	$\eta_{th, nom}$	83,0	%
Rendement utile à la puissance thermique minimale (indicatif)	$\eta_{th, min}$	n.d.	%

CONSOMMATION D'ÉLECTRICITÉ AUXILIAIRE			
À la puissance thermique nominale	$e_{l, max}$	0,000	kW
À la puissance thermique minimale	$e_{l, min}$	0,000	kW
En mode veille	$e_{l, s}$	0,000	kW


PUISSANCE REQUISE PAR LA VEILLEUSE PERMANENTE			
Puissance requise par la veilleuse (le cas échéant)	P_{pilot}	n.d.	kW

TYPE DE CONTRÔLE DE LA PUISSANCE THERMIQUE ou DE LA TEMPÉRATURE DE LA PIÈCE		
Contrôle de la puissance thermique à un palier, pas de contrôle de la température de la pièce	(F2)	0%

AUTRES OPTIONS DE CONTRÔLE		
Non applicable	(F3)	0%

INFORMATIONS CONCERNANT LE LABORATOIRE DE CERTIFICATION ET LE RAPPORT D'ESSAI		
Laboratoire de certification:	IMQ S.p.A. Via Quintiliano, 43, I-20138 MILANO (MI) N.B.: 0051	
Rapport de essai n°:	CS17-0017639-01	Delivrée le: 18/06/2018

Observer les éventuelles précautions particulières pour l'installation, du montage ou de l'entretien du dispositif de chauffage décentralisé, contenu dans le manuel d'instructions accompagnant le produit

COORDONNÉES DE CONTACT	DELIVRÉE LE:	PERSONNE HABILITÉE:
Invicta Group Zone Industrielle Lieu-dit "La Gravette" - 08350 DONCHERY - FR Tél: +33 (0)3 24 27 71 71 www.invicta-group.fr accueil@invicta-group.fr	31/12/2019	 Ing. Andrea Tezza Technical Manager

EXIGENCES D'INFORMATIONS APPLICABLES AUX DISPOSITIFS DE CHAUFFAGE DÉCENTRALISÉS À COMBUSTIBLE SOLIDE

Marques:	
Modèle:	-
Référence commerciale:	BAYARD 134 VISION
Modèles équivalents:	-

Fonction de chauffage indirect:	<input checked="" type="checkbox"/> non
Puissance thermique directe:	15,0 kW
Puissance thermique indirecte:	0,0 kW

Combustible	Combustible de référence [oui / non]	Autre(s) combustible(s) admissible(s) [oui / non]	η_s (%)	Émissions dues au chauffage des locaux à la puissance thermique nominale				Émissions dues au chauffage des locaux à la puissance thermique minimale			
				P	COG	CO	NOX	P	COG	CO	NOX
				mg/Nm ³ (13%O ₂)				mg/Nm ³ (13%O ₂)			
Bûches, taux d'humidité ≤ 25 %	<input checked="" type="checkbox"/> oui	<input checked="" type="checkbox"/> non	73%	28	45	427	80	X	X	X	X
Classe d'efficacité énergétique:	A+										
Indice d'efficacité énergétique (IEE):	110										

CARACTÉRISTIQUES POUR UNE UTILISATION AVEC LE COMBUSTIBLE DE RÉFÉRENCE UNIQUEMENT:

PUISSANCE THERMIQUE			
Puissance thermique nominale	P_{nom}	15,0	kW
Puissance thermique minimale (indicative)	P_{min}	n.d.	kW

RENDEMENT UTILE (PCI brut)			
Rendement utile à la puissance thermique nominale	$\eta_{th, nom}$	82,5	%
Rendement utile à la puissance thermique minimale (indicatif)	$\eta_{th, min}$	n.d.	%

CONSOMMATION D'ÉLECTRICITÉ AUXILIAIRE			
À la puissance thermique nominale	$e_{l, max}$	0,000	kW
À la puissance thermique minimale	$e_{l, min}$	0,000	kW
En mode veille	$e_{l, s}$	0,000	kW

PUISSANCE REQUISE PAR LA VEILLEUSE PERMANENTE			
Puissance requise par la veilleuse (le cas échéant)	P_{pilot}	n.d.	kW

TYPE DE CONTRÔLE DE LA PUISSANCE THERMIQUE ou DE LA TEMPÉRATURE DE LA PIÈCE		
Contrôle de la puissance thermique à un palier, pas de contrôle de la température de la pièce	(F2)	0%

AUTRES OPTIONS DE CONTRÔLE		
Non applicable	(F3)	0%

INFORMATIONS CONCERNANT LE LABORATOIRE DE CERTIFICATION ET LE RAPPORT D'ESSAI			
Laboratoire de certification:	CTIF 44, avenue de la Division Leclerc, F-92318 SEVRES N.B.: 1677		
Rapport de essai n°:	TD4802 BIS + TD4802 P	Delivrée le:	28/10/2019

Observer les éventuelles précautions particulières pour l'installation, du montage ou de l'entretien du dispositif de chauffage décentralisé, contenu dans le manuel d'instructions accompagnant le produit

COORDONNÉES DE CONTACT	DELIVRÉE LE:	PERSONNE HABILITÉE:
Invicta Group Zone Industrielle Lieu-dit "La Gravette" - 08350 DONCHERY - FR Tél: +33 (0)3 24 27 71 71 www.invicta-group.fr accueil@invicta-group.fr	31/12/2019	 Ing. Andrea Tezza Technical Manager

1.2.3 Autres certifications et brevets

Nous déclarons que les appareils
BAYARD 104 Vision (1) - BAYARD 134 Vision (2)

sont conformes aux dispositions législatives transposées dans les directives et règlements suivants:

- **Directive 2011/65/EU (RoHS directive relative à la limitation de certaines substances dangereuses dans les équipements électriques et électroniques).**
- **Directive 2014/30/EU (EMCD Compatibilité Électromagnétique) et amendements ultérieurs.**
- **Directive 2014/35/EU (LVD Basse Tension) et amendements ultérieurs.**
- **Règlement (UE) 305/2011 (Produits de Construction).**

(1)

il est conforme aux prescriptions de

15a B-VG

(réglementation régionale autrichienne rigoureuse)

CMtech®

CMtech® est un composé de matières réfractaires extrêmement résistant aux températures élevées et aux chocs thermiques, qui restitue la chaleur accumulée en cours de combustion longtemps après l'extinction du feu. La couleur claire que le matériau prend lorsque le feu est à regime donne au foyer un aspect propre et agréable.

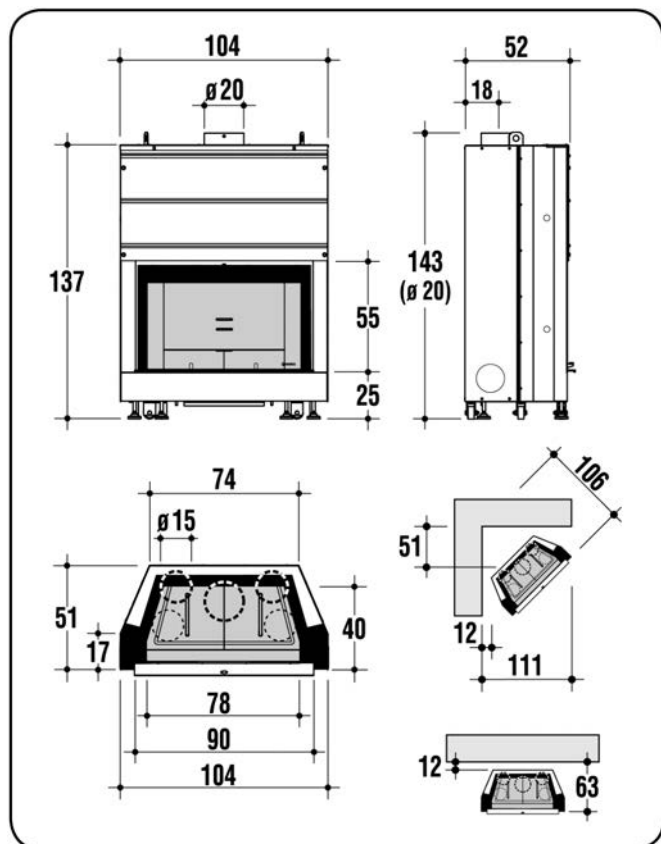
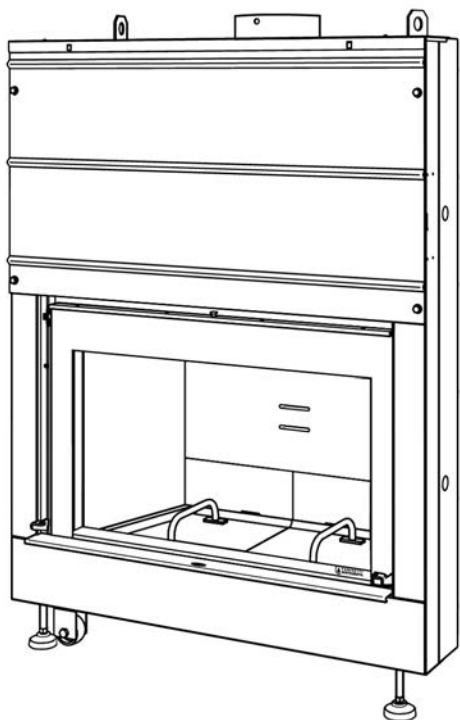
CMtech®2

CMtech®2 est un composé de matières premières naturelles qui résiste aux températures et aux chocs thermiques les plus élevés et restitue la chaleur accumulée en cours de combustion pour longtemps après l'extinction du feu. La couleur claire que le matériau prend lorsque le feu est à regime donne au foyer un aspect propre et agréable.

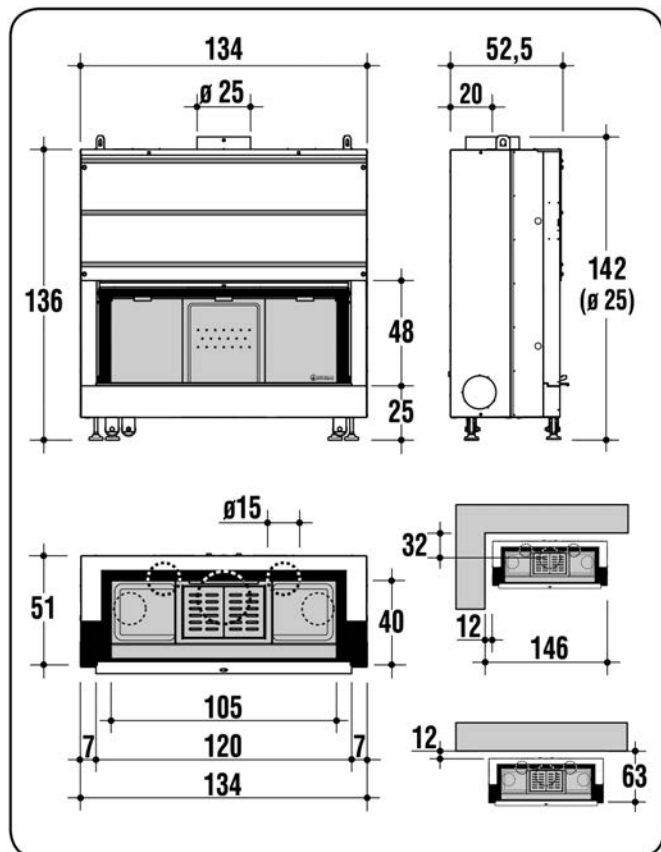
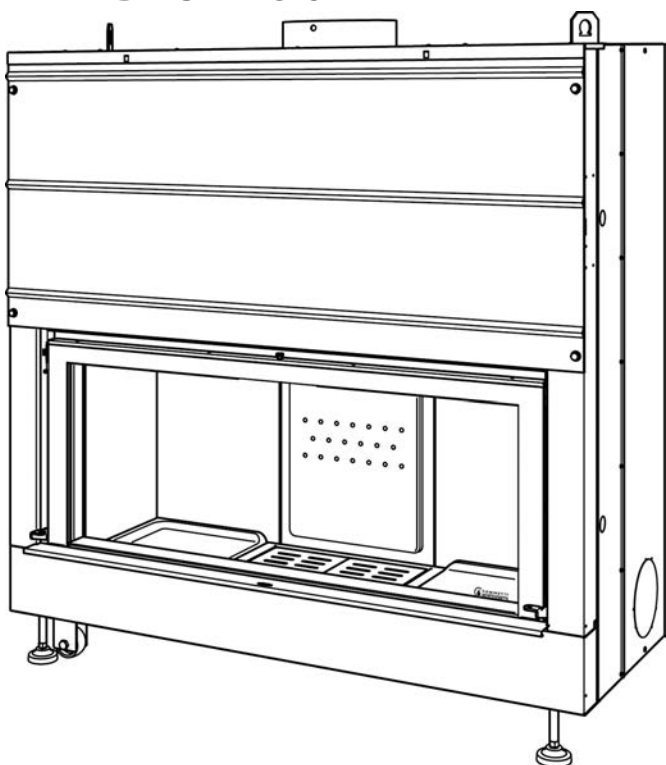
1.3 Caractéristiques dimensionnelles et techniques

1.3.1 Dessins techniques

BAYARD 104 Vision



BAYARD 134 Vision



1.3.2 Caractéristiques techniques

Valeurs relevées conformément aux normes EN 13229:2001 + A2:2004 + AC:2006	BAYARD 104 Vision	BAYARD 134 Vision	
CN = appareils à convection naturelle	CN	CN	
Puissance max. - Puissance min.	16,9 - 8,4	19,5 - 9,7	kW
Puissance Thermique nominale	13,0	15,0	kW
CO mesuré (à 13% d'oxygène)	0,086	0,052	%
rendement	83,0	82,5	%
puissance électrique nominale	-		W
tension nominale	-		V
fréquence nominale	-		Hz
combustible	bûches de bois		
consommation horaire combustible	3,5	4,4	kg/h
débit massique des fumées	11,5	15,5	g/s
température fumées	214	242	°C
température des fumées relevée en aval de la buse/manchon	257	291	°C
tirage (dépression dans le foyer)	12	12	Pa
tube d'évacuation des fumées	Ø 200	Ø 250	mm
section intérieure du conduit de fumée	Ø 20	Ø 25	cm
hauteur minimale du conduit de fumée (du point de jonction)	4	5	m
gaines pour entrée air extérieur	2 x Ø 15		cm
hauteur sole foyère	25		cm
distance minimale des matériaux inflammables	latéral: 220 arrière: 220 avant: 1500	latéral: 600 arrière: 500 avant: 1500	mm
surface chauffable à puissance certifiée (*)	149	172	m ²
poids net	246	289	kg
poids emballé	267	316	kg

* La valeur indiquée de surface chauffable (rapporté aux espaces avec un hauteur 2,70 m et un besoin thermique entre 32 e 33 W/m³) est purement indicatif et elle est calculée dans le cas des espaces parfaitement isolés et un appareil installé dans la position plus favorable à la propagation uniforme du chaleur. En raison de l'infinie possibilité de situations pouvant se produire dans les installations, le FABRICANT ne garantit pas que les chiffres indiqués correspondront dans toutes les applications.



ATTENTION : afin de garantir les performances déclarées du produit, suivre les indications fournies au paragraphe 2.3.14.

1.4 Le combustible bois

Les paragraphes suivants donnent des informations techniques et pratiques sur le combustible, de sorte que l'utilisateur comprenne toute l'importance que le FABRICANT accorde au choix et à la préparation du bois de chauffage ainsi qu'à l'utilisation correcte de l'appareil, indispensables à un bon fonctionnement et à la limitation de la consommation et de la pollution.

i Le bois est la seule source d'énergie:

- Renouvelable, parce qu'il provient des arbres et arbustes qui poussent grâce à l'énergie solaire.
- Biologique, parce qu'il se forme à l'aide d'organismes vivants.
- Neutre par rapport à l'émission de dioxyde de carbone dans l'atmosphère ("CO₂- neutre"), puisque le CO₂ issu de la combustion du bois est le même que celui absorbé pendant la photosynthèse.
- Propre, parce qu'à l'issue du processus de combustion (s'il est effectué correctement), il ne reste que des substances naturelles présentes en grande quantité dans notre environnement selon des concentrations non toxiques pour les organismes vivants.

1.4.1 Caractéristiques du bois de chauffage

Sur la base de son poids, le bois de chauffage est habituellement classifié en bois tendre ou léger (qualité médiocre voire mauvaise) d'une part, et bois dur ou lourd (bonne qualité) d'autre part, ce dernier permettant de réalimenter le foyer moins souvent.

Le bois tendre ou léger, qui pèse environ 300-350 kg/m³ (humidité de 15/20%):

il s'allume facilement, présente une combustion plus rapide et produit des grandes flammes.

Font partie de cette catégorie les bois de sapin, ailante, caroubier, châtaignier, cyprès, cornouiller, mûrier, mélèze, aulne, pin, peuplier, saule, sureau et tilleul.

i Le bois tendre produit davantage de crésote, ce qui demande de nettoyer plus fréquemment le conduit de fumée.

Le bois dur ou lourd pèse environ 350-400 kg/m³ (à 15/20% d'humidité):

il est plus compact (et moins résineux que le bois tendre); sa combustion, plus lente et durable, produit une flamme courte (indiquée pour le chauffage domestique).

Font partie de cette catégorie les bois d'érable, bouleau, charme, chêne chevelu, merisier, hêtre, frêne, chêne vert, noyer, olivier, orme, poirier, platane, chêne, robinier et rouvre (quelques-unes parmi les meilleures essences ont été mises en évidence).

Comme cela a été exposé plus haut, le bois de chauffage présente des caractéristiques différentes selon l'essence de laquelle il est tiré. Tous les types de bois ne sont pas identiques, et leur pouvoir calorifique varie d'une essence à l'autre. Par pouvoir calorifique du bois (kcal/kg), on entend la quantité de chaleur susceptible d'être fournie par la combustion complète d'un kilogramme de bois.

Cependant, si le pouvoir calorifique du bois varie selon la densité des essences, il varie également selon leur taux d'humidité; par conséquent, la puissance et le rendement de l'appareil sont directement liés au type de bois de chauffage employé (le pouvoir calorifique d'un bois bien sec est en moyenne de 3200 kcal/kg).

Quelques données comparatives concernant le pouvoir calorifique du bois:

- BOIS TENDRE = 2800 - 3400 kcal/kg.
- BOIS DUR ou LOURD = 3400 - 3900 kcal/kg.
- BRIQUETTES DE BOIS = 3850 - 4200 kcal/kg.
- GRANULÉS DE BOIS = 4200 - 4600 kcal/kg.

i Cet appareil ne peut fonctionner qu'avec du bois de chauffage et ses dérivés.

⊘ Il est INTERDIT d'utiliser d'autres combustibles solides (ex. charbon).

Sont considérés comme étant du bois de chauffage:

- Le bois à l'état naturel avec écorce, débité ou non (sous forme de bûches ou de briquettes sans liant, fragments, copeaux), mais aussi les branches sèches et les pignes.
- Les déchets de bois issus de l'industrie de transformation du bois ou des chantiers de construction, à condition qu'ils ne soient pas imprégnés, vernis ou traités.

Ne sont pas considérés comme étant du bois de chauffage:

- Les déchets de bois issus de la démolition, de la restructuration ou de la rénovation de bâtiments, de la récupération des emballages (palettes) ou des vieux meubles en bois ou en formica, même s'ils sont mélangés avec du bois de chauffage.
- Les déchets de bois imprégné, verni, ou traité avec des produits utilisés pour protéger le bois, même s'ils sont mélangés avec

du bois de chauffage.

i Il convient d'éviter les essences résineuses car elles peuvent produire des incrustations qui endommagent les éléments intérieurs de la chambre de combustion de l'appareil et les parois du conduit de fumée.

1.4.2 Préparer le bois de chauffage

Le processus de transformation pour produire du bois de chauffage varie selon qu'il s'agit de débiter le bois en bûches, ou de fabriquer des briquettes ou des granulés

Granulés et briquettes se composent de déchets de bois comprimés des scieries qui disposent de grandes quantités de copeaux et de sciure; ils sont valorisés et transformés en un produit qui présente de belles perspectives économiques.

Quiconque possède des ressources forestières peut produire tout ou partie du bois de chauffage nécessaire pour satisfaire ses besoins domestiques.

Ceux qui ne disposent pas d'une telle ressource peuvent s'adresser à un spécialiste du bois de chauffage qui pourra les renseigner sur les qualités et les types de bois disponibles localement.

Les phases principales de la transformation en bois de chauffage sont les suivantes:

- Abattage des arbres ou des surgeons (en phase de lune décroissante ou en hiver).
- Élimination des petites branches sur les troncs et les grosses branches (on garde habituellement les morceaux d'un diamètre supérieur à 4 cm).
- Coupe des troncs et des branches en bûches de 1 m de long.
- Fente en deux des plus gros troncs.
- Empilement des bûches et bûchettes dans un endroit ensoleillé et bien aéré pour favoriser le pré-séchage.
- Protection de la partie supérieure des piles de bois de la pluie.
- Coupe du bois selon les dimensions désirées et stockage dans un lieu couvert, aéré et protégé de la pluie.
- Délai idéal de séchage du bois:
 - 2 ans (à l'extérieur).
 - 1 an (à l'intérieur, dans un endroit approprié).

i Bois vieux" ne signifie pas nécessairement "bois sec": le séchage du bois est fonction du temps, mais aussi de l'emplacement de stockage et de sa protection. Le bois entreposé pendant longtemps sans protection ou dans des lieux humides et peu aérés sera davantage susceptible de pourrir (dégradation par les champignons) que de sécher, entraînant la perte de son pouvoir calorifique.

1.4.3 Acheter du bois de chauffage

Dans le commerce du bois de chauffage, les unités de mesure les plus utilisées sont au nombre de trois:

- Mètre cube (m³): rapporté à n'importe quel type de bois, il correspond à un volume de 1 m³ sans espaces vides (le poids d'un mètre cube de bois varie en fonction de l'essence et de son taux d'humidité).
- Mètre stère (ms): rapporté au bois empilé, il correspond à un volume total de 1 m³ comprenant des espaces vides. La quantité de bois d'un mètre stère varie selon l'essence, l'humidité relative, le diamètre et la forme des bûches ainsi que du soin avec lequel le bois a été empilé (un mètre stère de bois rond d'1 m de long correspond à environ 0,7 m³ de bois).
- Quintal (q): officiellement aboli, le quintal (100 kg; 0,1 t) est une unité de mesure toujours très courante dans le commerce du bois.

i Dans le commerce du bois au volume, il est nécessaire de préciser l'essence et le niveau d'humidité pour connaître la valeur énergétique du bois, tandis que dans le commerce au poids, il n'est pas nécessaire d'indiquer l'essence, étant donné que les différences de pouvoir calorifique, à taux d'humidité égal, sont minimales d'une essence à l'autre.

i Le pouvoir calorifique du bois varie considérablement selon le degré d'humidité qu'il contient; il est par conséquent très important de connaître le taux d'humidité du bois acheté à des fins énergétiques.

À titre d'exemple, le hêtre sec (à 15% d'humidité) dégage 25% de chaleur en plus que le même type de bois ayant un taux d'humidité de 30%. Son pouvoir calorifique se réduit de moitié avec un taux d'humidité de 50%.

i Si l'on achète du bois vert, humide ou mouillé, on paye aussi chèrement l'eau qu'il contient. Il est par conséquent conseillé d'acheter le bois de chauffage en été (juin-juillet) puisque la coupe de bois est effectuée principalement en automne, ce qui garantit l'achat d'un bois ayant un an de coupe environ.

i Prendre garde de ne jamais utiliser de bois imprégné, verni ou traité, sa combustion pouvant dégager des substances toxiques. Son utilisation n'est autorisée que dans des installations de combustion autorisées.

1.4.4 La combustion

La combustion du bois met en jeu les trois phases suivantes

- **SÉCHAGE:** Grâce au feu, l'humidité s'évapore du bois. Tout bois contient un certain taux d'humidité et, puisqu'une partie de la chaleur que produit le feu sert à l'évaporation de l'eau, il convient, pour des raisons économiques mais aussi de respect de l'environnement, d'utiliser du bois sec (à 20% d'humidité max.) plutôt que du bois vert ou fraîchement coupé (à 50% ou plus d'humidité). Le séchage se termine quand le bois atteint la température de 100°C (point d'ébullition de l'eau).
- **PYROLYSE:** À une température supérieure à 100°C, le bois se décompose en gaz volatils et charbon. Le bois prend feu entre 260°C et 315°C et brûle le charbon et une petite partie des gaz. La plupart des gaz de combustion seront évacués par le conduit de cheminée, à moins que la température dans l'appareil ne soit suffisamment élevée pour assurer leur combustion complète. De la créosote se forme quand les fumées sortant du conduit se mélangent avec de la vapeur d'eau.
- **GAZÉIFICATION ET COMBUSTION:** Les gaz (fumées) et le charbon (résidu du bois) brûlent. Le charbon commence à brûler en émettant de la chaleur à une température qui varie entre 540-705°C, et se réduit en cendres. C'est pendant cette phase que la majeure partie de la chaleur utilisable se dégage. Les gaz volatiles s'enflamment entre 600 et 650°C à condition qu'il y ait suffisamment d'oxygène. Mais les gaz atteignent rarement cette température, à moins d'être dirigés vers les flammes ou vers une partie de la chambre de combustion où cette température est dégagee.

Dans la pratique, les trois phases se superposent de manière complexe pendant la combustion de chaque morceau de bois.

La mauvaise combustion du bois peut produire des émissions toxiques; à noter qu'un niveau élevé de ces émissions correspond à un faible rendement énergétique (par ex. en utilisant de grandes bûches, on obtient le ralentissement et la réduction de la température de combustion, avec des effets négatifs sur l'appareil et sur le conduit de fumée; la combustion incomplète de bois vert ou humide favorise les phénomènes de bistrage et de condensation à l'intérieur du conduit de fumée.

Par contre, la combustion complète (avec du bois sec de petite dimension) dégage une température plus élevée, avec davantage d'économies de combustible.

Pour obtenir une bonne combustion et des rendements calorifiques supérieurs, les conditions suivantes doivent être réunies:

- Le bois de chauffage doit être bien sec (taux d'humidité de 15 à 20%).
- L'appareil doit être conçu de sorte que:
 - Dans la chambre de combustion, des températures élevées soient atteintes.
 - Les gaz de combustion doivent garder pendant longtemps une température élevée.
 - L'apport en oxygène nécessaire à la combustion des gaz doit être assuré.













Les appareils de chauffage au bois de dernière génération ont été perfectionnés dans le but de réduire les émissions et d'améliorer le rendement calorifique.

C'est le cas de cet appareil, dont la partie supérieure du foyer intègre un "catalyseur-diffuseur de flamme"; grâce à sa forme et au matériau avec lequel il a été réalisé (CMtech®2), il permet d'atteindre une température plus élevée et homogène dans la chambre de combustion, ce qui optimise la combustion, permet d'économiser du combustible et de réduire les émissions polluantes.












Les cendres issues de la combustion constituent un déchet écologique et peuvent être utilisées comme engrais ou fertilisant dans le jardin (environ 2-3 litres par an pour 10 m²).

1.5 Avertissements

1.5.1 Avis de sécurité

-  **ATTENTION: Pour une bonne utilisation de cet appareil et des équipements électriques ainsi que pour éviter d'éventuels accidents, respecter scrupuleusement les instructions contenues dans la présente notice.**
-  **ATTENTION: Les travaux d'installation, le raccordement électrique, le contrôle du fonctionnement, l'entretien et la réparation de l'appareil doivent impérativement être réalisés par une personne qualifiée.**
-  **ATTENTION: Si un incendie devait se déclarer dans le conduit de fumée, il est nécessaire d'éteindre l'appareil, d'appeler les pompiers et ensuite contrôler si le conduit et les tuyaux présentent des dégâts visibles, et éventuellement les réparer avant de remettre l'installation de combustion en marche.**
-  **ATTENTION: cet appareil NE PEUT PAS être installé dans a conduit de fumée partagé.**
-  **ATTENTION: Touts les règlements nationaux et locaux, ainsi que les Normes Européennes doivent être respectés lors de l'installation de l'appareil.**
-  **ATTENTION: Touts les règlements nationaux et locaux, ainsi que les Normes Européennes doivent être respectés lors de l'utilisation de l'appareil.**
-  **ATTENTION: La réglementation en matière de prévention des accidents et les instructions contenues dans la présente notice doivent être strictement respectées.**
-  **ATTENTION: Toute personne qui s'apprête à utiliser l'appareil doit avoir lu et bien compris toutes les instructions pour le bon fonctionnement de l'appareil contenues dans la présente notice.**
-  **ATTENTION: Toute altération ou remplacement non autorisé de composants de l'appareil peut provoquer des situations de danger pour la sécurité de l'opérateur, dégageant le FABRICANT de toute responsabilité civile et pénale.**
-  **ATTENTION: Il est conseillé de toujours veiller à la sécurité des enfants, des personnes âgées et des handicapés lors du fonctionnement de l'appareil: certaines surfaces de l'appareil peuvent atteindre des températures très élevées.**
-  **ATTENTION: Pour éviter tout fléchissement et rupture (ou d'éventuelles explosions exceptionnelles) des éléments en CMtech®, il est recommandé de suivre scrupuleusement toutes les indications données pour les premiers allumages.**
-  **ATTENTION: Ne jamais utiliser de liquides inflammables comme l'alcool ou l'essence pour accélérer l'allumage d'un feu de bois: c'est extrêmement dangereux. Les vapeurs de l'alcool ou de l'essence peuvent prendre feu facilement et provoquer de graves brûlures.**

1.5.2 Précautions générales

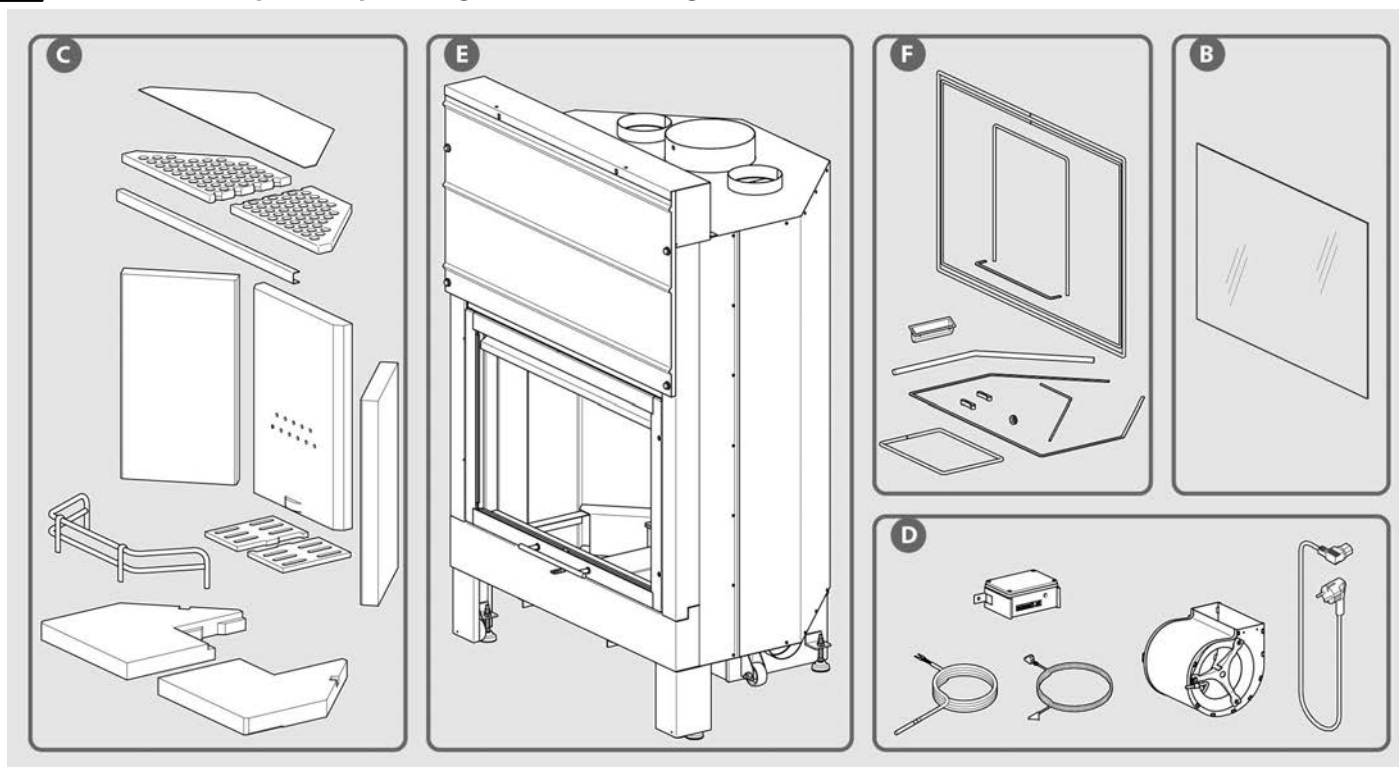
-  ATTENTION: Cet appareil n'est destiné qu'à l'utilisation pour lequel il a été conçu et fabriqué.
-  ATTENTION: Il est déconseillé d'utiliser cet appareil pour cuisiner, les vapeurs et les graisses produites pouvant encrasser les éléments internes de la chambre de combustion et du conduit de fumée.
-  ATTENTION: Ne pas utiliser l'appareil comme incinérateur.
-  ATTENTION: Ne pas utiliser l'appareil s'il est cassé ou fonctionne mal.
En cas d'utilisation d'un modèle à convection forcée (c'est-à-dire avec ventilateur), le désactiver en basculant le commutateur bipolaire (à installer).
-  **Afin d'éviter tout retour accidentel de fumée dans la pièce, l'utilisation de l'appareil avec la porte ouverte ou sans la vitre ou encore avec la vitre cassée est INTERDITE.**
-  La porte doit être ouverte lentement, en la tenant entrouverte pendant quelques secondes avant de l'ouvrir complètement. Le retour éventuel de fumée pendant le rechargement du foyer n'est pas dangereux, il suffit de bien aérer la pièce pendant quelques instants.
-  **Vitre céramique résistance aux chocs thermiques 750°C. Important ne pas allumer le feu près de la vitre pour éviter son dépérissement (blanchissement) à long term.**
-  Vérifier périodiquement le bon état des carneaux de fumées.
-  Il est INTERDIT de nettoyer l'appareil en l'aspergeant d'eau.
-  Pour toute réparation il est recommandé de s'adresser à un professionnel qualifié et formé et de n'utiliser que des pièces d'origine pour remplacer les pièces endommagées.
-  La présente notice doit être soigneusement conservée; elle doit accompagner l'appareil tout au long de sa vie.
En cas de vente ou déplacement de l'appareil, transmettre la notice à l'utilisateur et à l'installateur suivants afin qu'ils prennent connaissance des instructions et préconisations concernant son installation et son fonctionnement.
En cas de perte, adressez-vous à votre installateur afin qu'il vous en procure un nouvel exemplaire.

1.5.3 Élimination des composants de l'appareil en fin de vie

i L'abandon de l'appareil dans des zones accessibles constitue un grave danger pour les personnes et les animaux. Son propriétaire sera tenu responsable des éventuels dommages aux personnes et aux animaux.

i Au moment de la destruction, le marquage CE, le présent manuel, la déclaration d'élimination, le livret d'installation et les autres documents relatifs à cet appareil devront être conservés. Il est rappelé que l'éventuel enregistrement auprès du cadastre régional doit être supprimée.

! **ATTENTION: Tout abus dans le cadre de l'élimination de l'appareil expose l'utilisateur à l'application des sanctions administratives prévues par la réglementation en vigueur.**



L'exemple de vue éclatée et le tableau suivant montrent et énumèrent les composants de l'appareil et les instructions pour une séparation et une élimination appropriées.

En particulier, les composants électriques et électroniques doivent être séparés et éliminés dans des centres autorisés pour cette activité, conformément à la directive DEEE 2012/19/UE.

A. HABILLAGE EXTÉRIEUR

S'il y en a, éliminez-les séparément selon le matériau :

- métal
- verre
- tuiles ou céramiques
- pierre

B. VERRE DES PORTES

S'il y en a, éliminez-les séparément dans un conteneur à verre.

C. HABILLAGE INTÉRIEUR

S'il y en a, éliminez-les séparément selon le matériau :

- métal
- tuiles ou céramiques

D. COMPOSANTS ÉLECTRIQUES ET ÉLECTRONIQUES

Câblage, moteurs, ventilateurs, circulateurs, écrans, capteurs, bougies d'allumage, cartes électroniques.

S'il y en a, éliminez-les séparément dans des centres agréés, conformément à la directive DEEE 2012/19/EU.

E. STRUCTURE MÉTALLIQUE

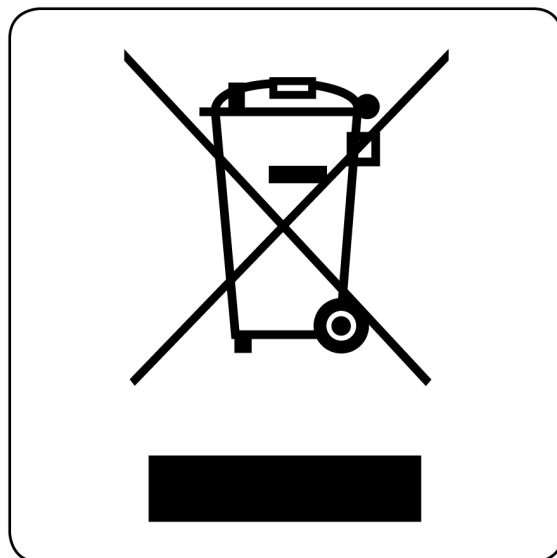
Éliminez-la séparément dans le conteneur des déchets métalliques.

F. COMPOSANTS NON RECYCLABLES

Poignées, joints et tuyaux en caoutchouc, silicone ou fibres, etc. Éliminez-les dans les déchets mixtes.

Informations relatives à la gestion des déchets d'appareils électriques et électroniques contenant des piles et des accumulateurs en vertu de la Directive européenne 2012/19/CE.

- i** Ce symbole présent sur le produit, sur les piles, sur les accumulateurs, sur l'emballage ou sur la documentation de référence, indique que le produit et les piles ou les accumulateurs ne doivent pas être collectés, récupérés ou éliminés avec les déchets domestiques au terme de leur vie utile.
- i** Une gestion impropre des déchets d'équipements électriques et électroniques, des piles ou des accumulateurs peut causer la libération de substances dangereuses contenues dans les produits. Pour éviter d'éventuelles atteintes à l'environnement ou à la santé, on invite l'utilisateur à séparer cet appareil, et / ou les piles ou les accumulateurs, des autres types de déchets et de le confier au service municipal de collecte. On peut demander au distributeur de prélever le déchet d'appareil électrique ou électronique aux conditions et suivant les modalités prévues par les normes nationales de transposition de la Directive 2012/19/CE.
- i** La collecte sélective et le traitement correct des appareils électriques et électroniques, des piles et des accumulateurs, favorisent la conservation des ressources naturelles, le respect de l'environnement et assurent la protection de la santé.
- i** Pour tout renseignement complémentaire sur les modalités de collecte des déchets d'appareils électriques et électroniques, des piles et des accumulateurs, il faut s'adresser aux Communes ou aux Autorités publiques compétentes pour la délivrance des autorisations.



1.6 Dispositifs et prescriptions de sécurité

Cet appareil est équipé des dispositifs de sécurité suivants:

- Verrouillage automatique de la porte (avec retour en fin de course): avec les joints dont la porte est dotée, la parfaite étanchéité de la chambre de combustion est garantie par rapport à une porte exempte de ce dispositif.



ATTENTION: Avec l'appareil à convection forcée, qui nécessite un branchement électrique, il est obligatoire d'installer un "commutateur bipolaire", qui fait office de dispositif de sécurité lorsque l'appareil est inutilisé ou pendant les travaux d'entretien, puisqu'en le fermant l'appareil est isolé du circuit électrique.



Il est INTERDIT de mettre hors service les dispositifs de sécurité.



N.B. Cette section sur la sécurité a été rédigée en tenant compte des conditions normales d'utilisation de l'appareil telles que définies et spécifiées au chapitre 3.

Si l'appareil n'est pas utilisé dans les conditions décrites dans ce manuel d'instructions, le FABRICANT décline toute responsabilité pour les dommages aux personnes, aux choses et aux animaux qui pourraient survenir. Le FABRICANT décline également toute responsabilité pour les dommages aux personnes, aux choses et aux animaux causés par le non-respect des recommandations suivantes:

A) Lors des travaux d'entretien, calage, remplacement des pièces, nettoyage et réparation veiller à ce que l'appareil ne soit pas branché par un tiers.

B) Ne pas modifier et/ou ôter les dispositifs de sécurité équipant l'appareil.

C) La jonction entre l'appareil et le conduit de fumée doit être réalisée dans les règles de l'art avec des matériaux adaptés.

D) Le lieu d'installation de l'appareil doit être ventilé conformément aux prescriptions contenues dans cette notice.

1.7 L'environnement



ATTENTION: Pour assurer son bon fonctionnement, l'appareil devra être installé dans une pièce suffisamment ventilée, dans laquelle l'air nécessaire pour la combustion complète peut affluer librement, en conformité avec la réglementation concernant l'installation des appareils de chauffage.

Le débit d'air nécessaire est celui requis pour obtenir une bonne combustion et permettre la ventilation de la pièce dont la surface ne devrait pas être inférieure à 15/20 m².

Deux ouvertures permanentes pour l'arrivée de l'air frais doivent être réalisées sur les murs extérieurs de la pièce à ventiler (pour la section minimale, voir paragraphe 2.3.5), de telle manière qu'elles ne puissent pas être bouchées (vérifier périodiquement).

La ventilation indirecte par l'admission de l'air de pièces attenantes à celle d'installation de l'appareil est possible, pourvu que celles-ci soient ventilées directement, ne soient pas de chambres à coucher ou de salles de bain, ou soient à l'abri de tout danger d'incendie (garages, débarras, dépôts de matériaux combustibles sont donc exclus), dans le respect de la législation locale en vigueur.

Le débit d'air nécessaire pour une bonne combustion est de 80 m³/h.

(Données relatives au fonctionnement porte fermée).



Il est INTERDIT d'installer l'appareil dans une chambre à coucher, une salle de bain ou douche, dans une pièce équipée d'un autre appareil de chauffage (foyer, poêle, etc.) ou dans une pièce dépourvue d'entrée d'air frais.



Il est INTERDIT de positionner rideaux, étagères en bois, tapis, fauteuils, pièces de mobilier et tout autre matériau inflammable à proximité de l'appareil.



Il est INTERDIT d'installer et d'utiliser l'appareil dans des pièces où des matériaux inflammables ou explosifs ou des mélanges dont la quantité pourrait engendrer des risques d'incendie ou d'explosion sont fabriqués, produits, ou stockés.



En cas de murs revêtus de bois ou d'autres matériaux inflammables, maintenir une distance de sécurité minimale sur le côté et à l'avant, comme indiqué au paragraphe 1.3.2.

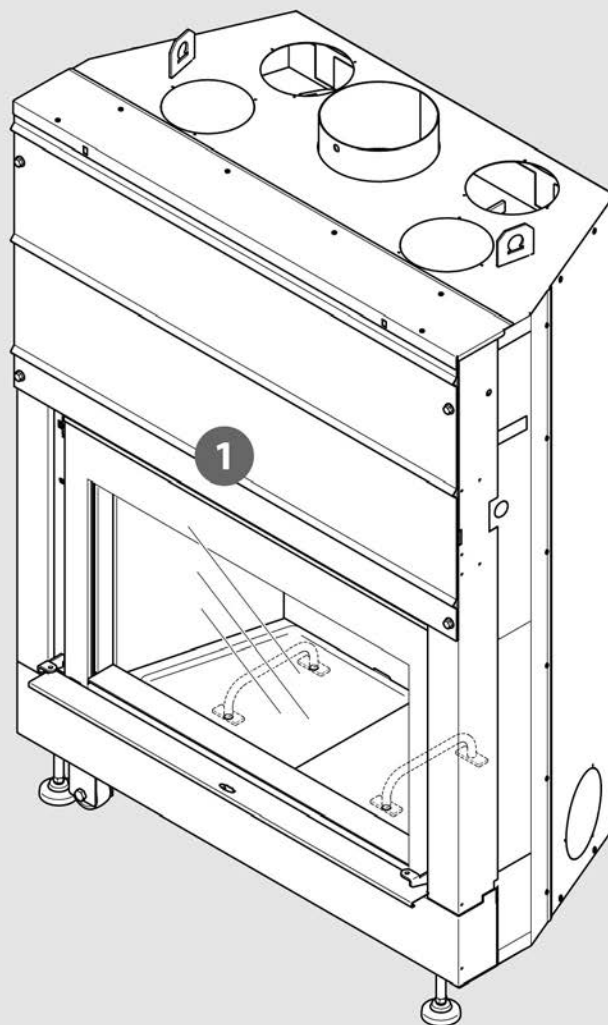
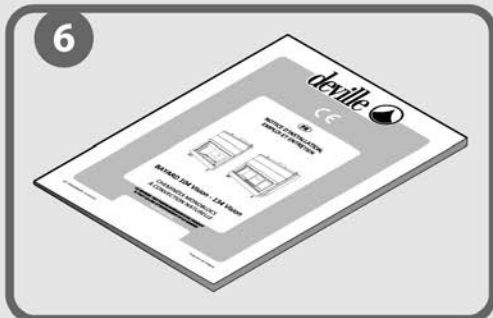
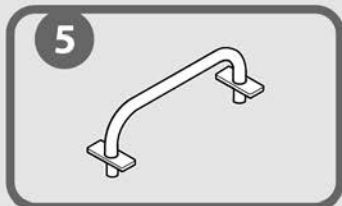
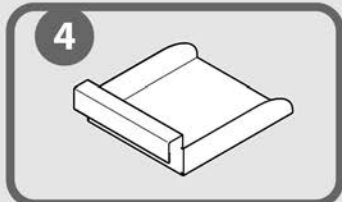
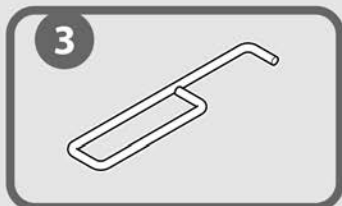
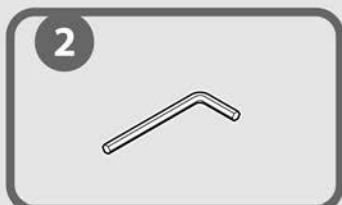
Dans tous les cas, les distances ci-dessus devront être augmentées à proximité de meubles ou de tout autre objet particulièrement sensible à la chaleur à cause des chocs thermiques que le fonctionnement de l'appareil pourrait engendrer.

L'appareil devra être mis en place en tenant compte scrupuleusement des dispositions contenues dans les paragraphes 2.3.

1.8 Equipements

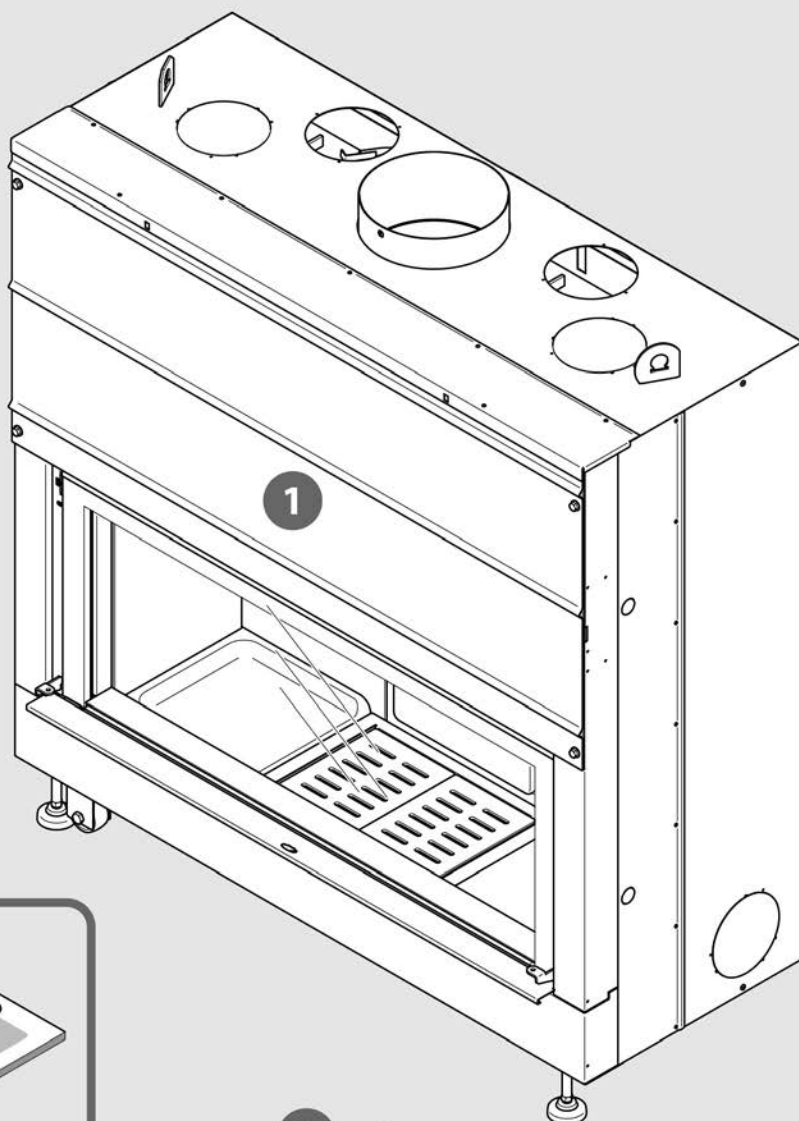
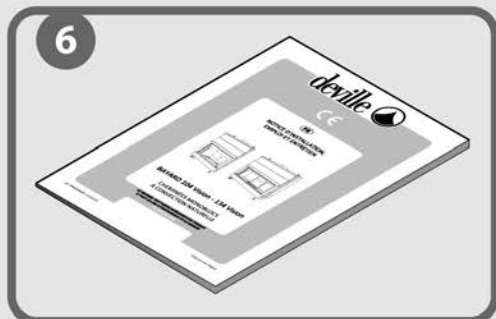
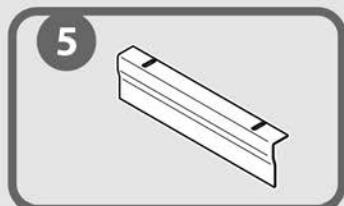
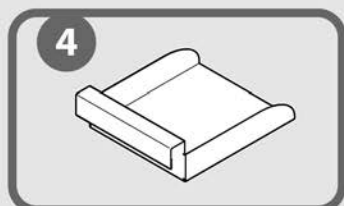
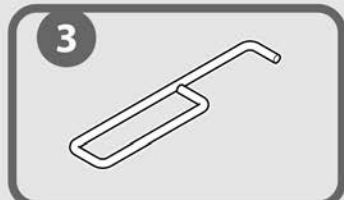
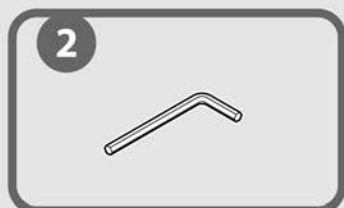
1.8.1 Vérification des accessoires fournis

BAYARD 104 Vision



- 1** x 1
- 2** x 1 1093901700
- 3** x 1 1093901800
- 4** x 1 1102047230
- 5** x 2 1184167801
- 6** x 1 INSTALLATION MANUAL

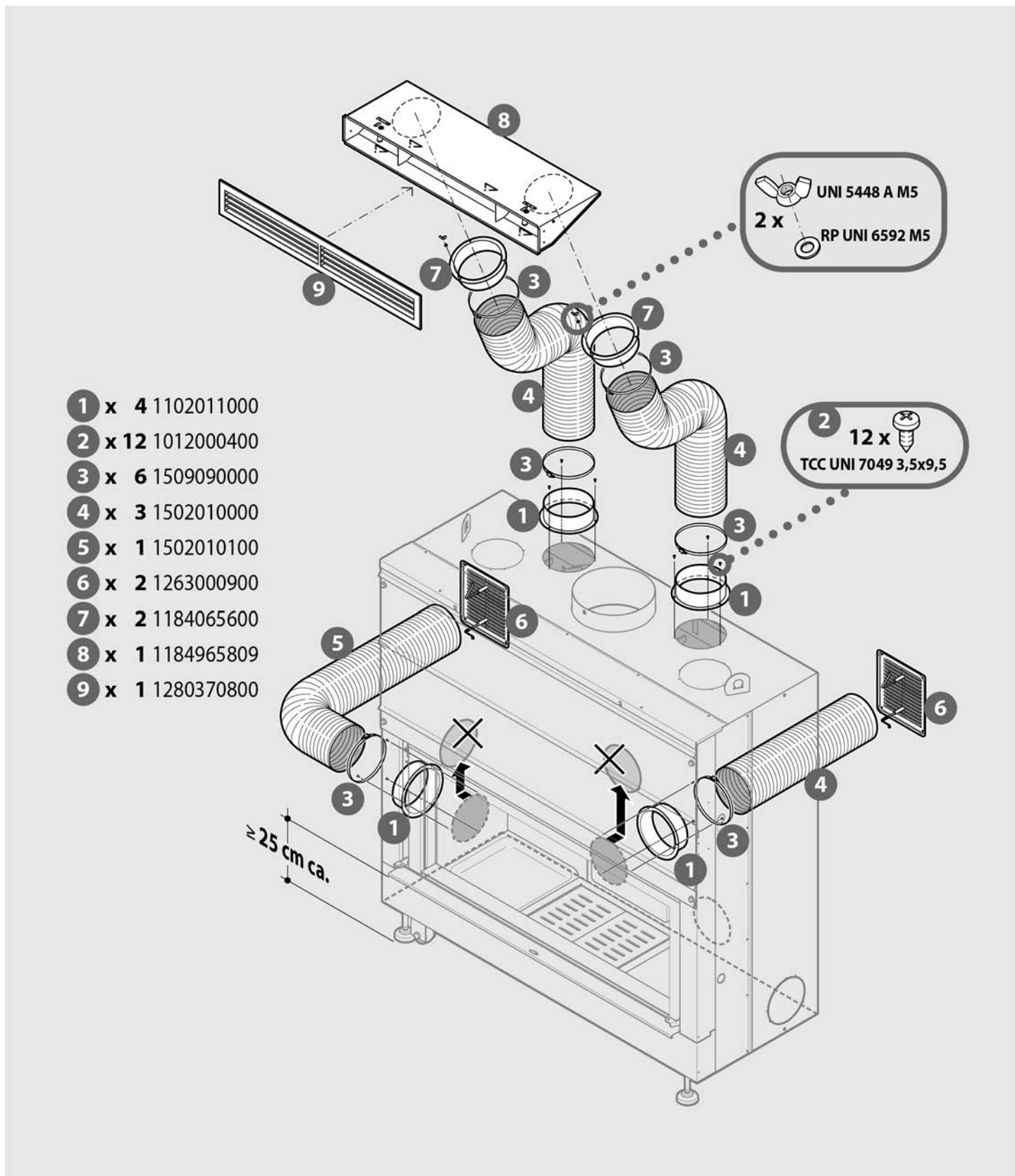
BAYARD 134 Vision



- 1 x 1
- 2 x 1 1093901700
- 3 x 1 1093901800
- 4 x 1 1102047230
- 5 x 1 1102046560
- 6 x 1 INSTALLATION MANUAL

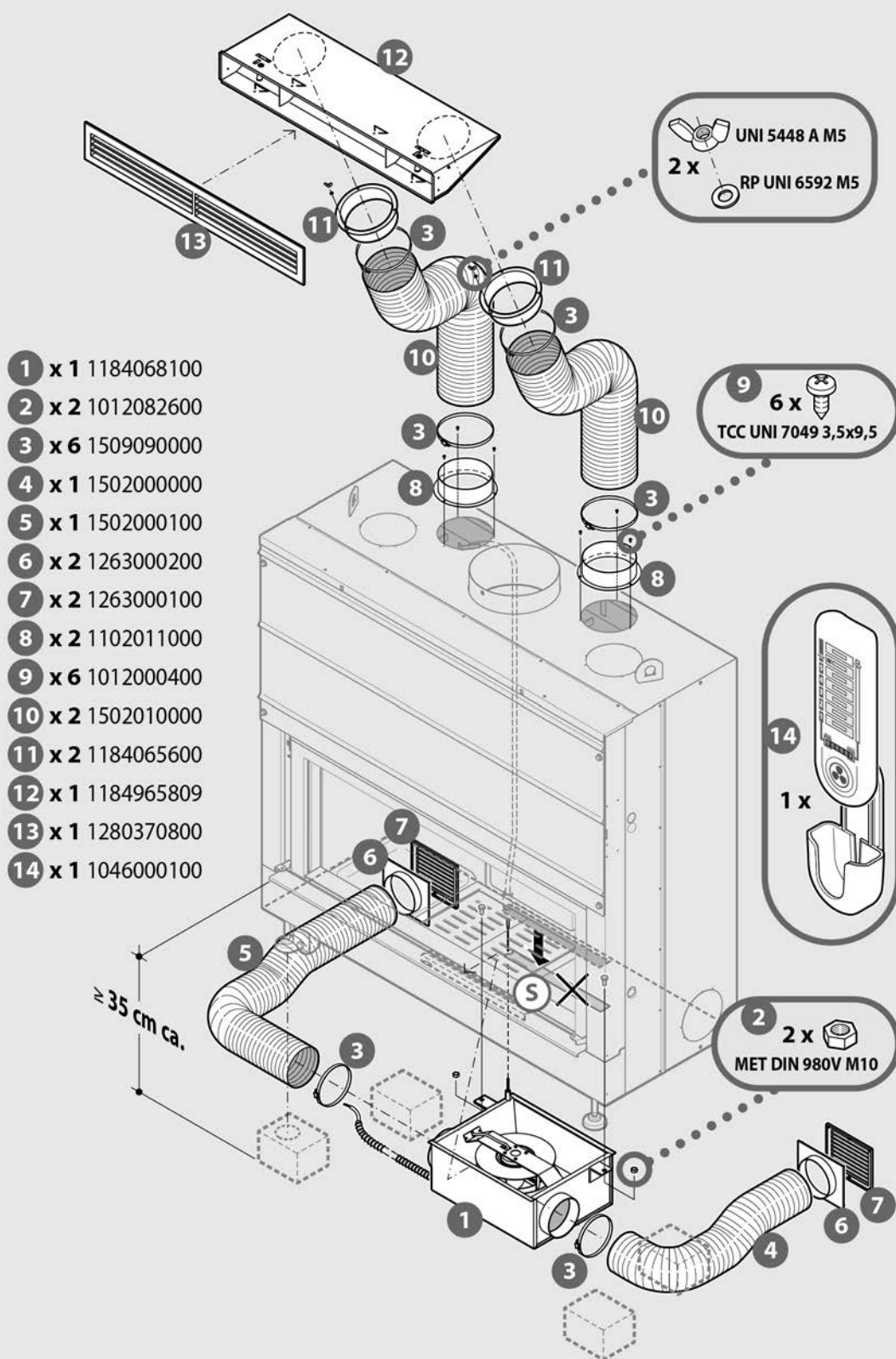
1.8.2 Kit canalisation air convection naturelle

(code C07081 - OPTION DISPONIBLE EN CATALOGUE) - Exemple sur BAYARD 134 Vision



1.8.3 Kit canalisation air pulsé

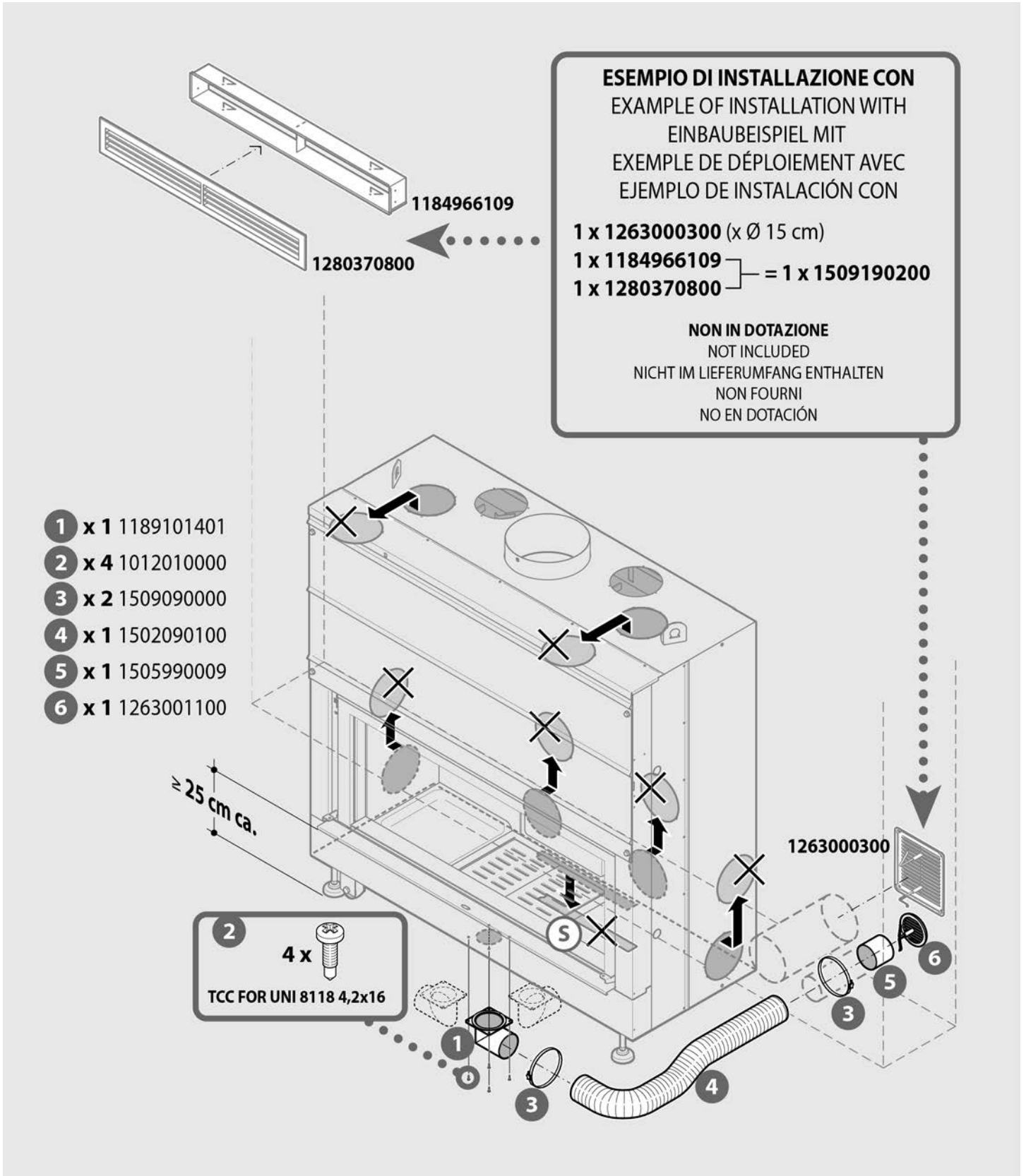
(code C07080 - OPTION DISPONIBLE EN CATALOGUE) - Exemple sur BAYARD 134 Vision



X = PARTIES À ENLEVER ET ÉLIMINER

1.8.4 Kit canalisation air extérieur

(code C07082 - OPTION DISPONIBLE EN CATALOGUE) - Exemple sur BAYARD 134 Vision



1.8.5 Kit feuille de tôle

(code C0711? - OPTION DISPONIBLE EN CATALOGUE) - Exemple sur BAYARD 134 Vision

C07117 (BAYARD 104)

C07118 (BAYARD 134)

MOD.	A	B	A1	H
BAYARD 104	≥ 140 cm	≥ 71 cm	90 cm	55 cm
BAYARD 134	≥ 170 cm	≥ 72 cm	120 cm	48 cm

- 1 x 1 1530500200
- x 1 1530500000
- 2 x 4 1012007300

- 2 x 4 1012007300

- 2 x 4 1012007300

- 2 x 4 1012007300

- 2 x 4 1012007300

- 2 x 4 1012007300

- 2 x 4 1012007300

- 2 x 4 1012007300

- 2 x 4 1012007300

- 2 x 4 1012007300

- 2 x 4 1012007300

- 2 x 4 1012007300

- 2 x 4 1012007300

- 2 x 4 1012007300

- 2 x 4 1012007300

- 2 x 4 1012007300

- 2 x 4 1012007300

- 2 x 4 1012007300

- 2 x 4 1012007300

- 2 x 4 1012007300

- 2 x 4 1012007300

- 2 x 4 1012007300

- 2 x 4 1012007300

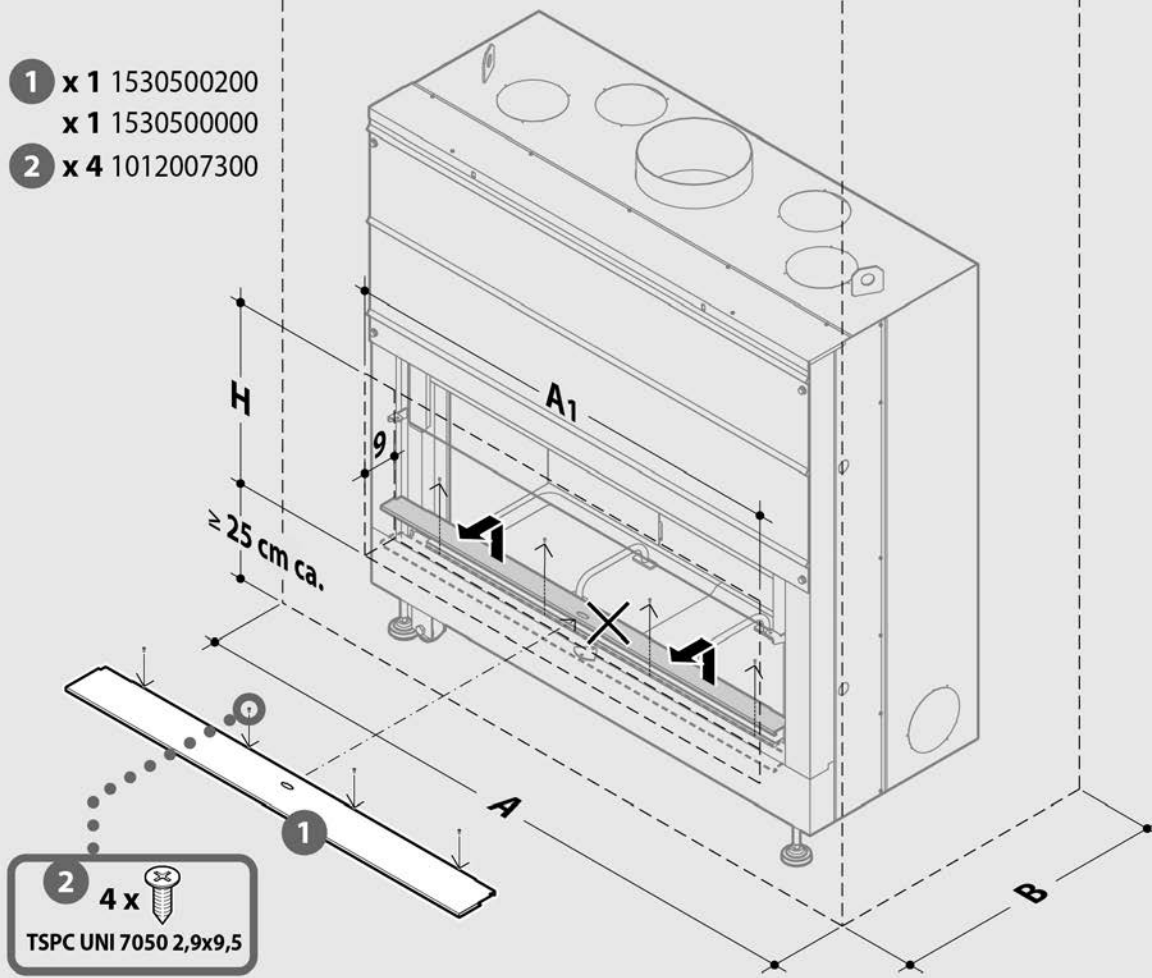
- 2 x 4 1012007300

- 2 x 4 1012007300

- 2 x 4 1012007300

- 2 x 4 1012007300

- 2 x 4 1012007300



X = PARTIES À ENLEVER ET ÉLIMINER

1.9 Fonctionnement

Cet appareil a été conçu pour obtenir un rendement maximal et réduire en même temps la consommation de combustible grâce au "catalyseur-diffuseur de flamme".

La forme et le parement en CMtech® permettent d'atteindre et de retenir à l'intérieur de la chambre de combustion une température très élevée qui optimise la combustion et réduit nettement la quantité de combustible.

Grâce à son positionnement (partie haute de la chambre de combustion) et à sa conformation, le "catalyseur-diffuseur de flamme" produit la catalyse des gaz de combustion en réduisant notamment la teneur en oxyde de carbone et en oxyde d'azote.

Après avoir traversé le catalyseur-diffuseur de flamme, les fumées sont convoyées à travers une canalisation de ralentissement et d'échange thermique, qui permet d'obtenir de l'air chaud pour le chauffage en réduisant la température des fumées en sortie.

La distribution de l'air réchauffé dans la pièce se fait par des gaines flexibles situées à l'intérieur de la hotte de finition dans l'habillage de l'appareil.

Les échangeurs de chaleur qui entourent la chambre de combustion et la hotte de l'appareil sont étanches grâce à des soudures à fil continu, qui empêchent le mélange des fumées avec l'air de chauffage.

Nos appareils peuvent intégrer deux types de fonctionnement:

- **à convection naturelle:**

la chaleur, en partie rayonnée, est principalement diffusée par convection naturelle (mouvement naturel de l'air par thermo-convection): l'air extérieur, réchauffé après avoir traversé un circuit intégré d'échange thermique situé à l'intérieur de la hotte de l'appareil, est canalisé et restitué par le haut dans la pièce à chauffer.

- **à convection forcée:**

la chaleur, en partie rayonnée, est principalement diffusée par convection forcée (mouvement artificiel de l'air produit par le ventilateur incorporé à l'appareil): un flux d'air est aspiré de l'extérieur par le ventilateur et réchauffé après avoir traversé un circuit intégré d'échange thermique situé à l'intérieur de la hotte de l'appareil, puis canalisé et distribué par le haut dans la pièce à chauffer ou dans des pièces contiguës au moyen de conduits dûment isolés.

i Pour le modèle à convection forcée, le "kit canalisation air pulsé" est disponible en catalogue, à installer avant le positionnement définitif de l'appareil.

i L'admission d'air frais et propre de l'extérieur et la restitution d'air chaud par le haut permettent:

- De maintenir un taux d'humidité de l'air ambiant constant et de le renouveler constamment.
- D'éviter le déplacement de la poussière éventuellement déposée sur le plancher.
- De respecter et d'exploiter le mouvement naturel de l'air (mouvement ascendant de l'air chaud, mouvement descendant de l'air froid).

2 INSTALLATION

2.1 Élimination des déchets d'emballage

N'étant pas toxiques ni nocifs les éléments qui composent l'emballage ne nécessitent de processus d'élimination particuliers. En conformité avec les lois en vigueur dans le Pays où l'appareil est installé, l'utilisateur pourra stocker, éliminer ou recycler les déchets de l'emballage.



ATTENTION: Il est dangereux de laisser le sachet en polyéthylène utilisé pour l'emballage de l'appareil à la portée des enfants.

2.2 Prescriptions pour l'installation

Le lieu d'installation doit permettre l'emploi aisé et le bon entretien de l'appareil. Le lieu d'installation doit:

- Être équipé de prises d'entrée d'air frais conformes aux prescriptions concernant l'environnement (voir paragraphe 1.7).
- Avoir un plancher avec une portée adéquate (voir poids de l'appareil dans la fiche technique au paragraphe 1.3.2).
- Être doté d'amenée de courant conforme à 230 V~ 50 Hz. (*)
- Être doté d'installation électrique conforme aux directives en vigueur. (*)

* Seulement pour les modèles à convection forcée.

- Être doté de système d'extraction des gaz conforme aux normes en vigueur, au but de garantir:
 - Tirage adéquat pour le fonctionnement correcte et sûr de l'appareil.
 - Résistance adéquate aux chocs thermiques.
 - Résistance adéquate à la corrosion provoquée par les produits de la combustion.
 - Un accès facile pour les contrôles et l'entretien périodique.
 - Une isolation adéquate de tout matériau inflammable.
- Être conforme aussi à d'autres normes éventuellement en vigueur dans le pays où a lieu l'installation.

2.3 Installation de l'appareil



ATTENTION: L'installation de l'appareil doit être réalisée exclusivement par des installateurs professionnels. Le FABRICANT n'autorise pas l'installation de ses appareils par des particuliers.

2.3.1 Allègement pour des déplacements plus faciles

Au cas où l'appareil devrait être installé dans des lieux difficiles d'accès (ex. étages ou caves, donc seulement accessible par une rampe d'escaliers), il peut être allégé en enlevant les éléments en CMtech® du foyer et le catalyseur-diffuseur de flamme en CMtech®2.

Cette opération permet de réduire le poids d'ensemble et de déplacer l'appareil plus facilement (voir séquence de démontage au paragraphe 4.2.1).

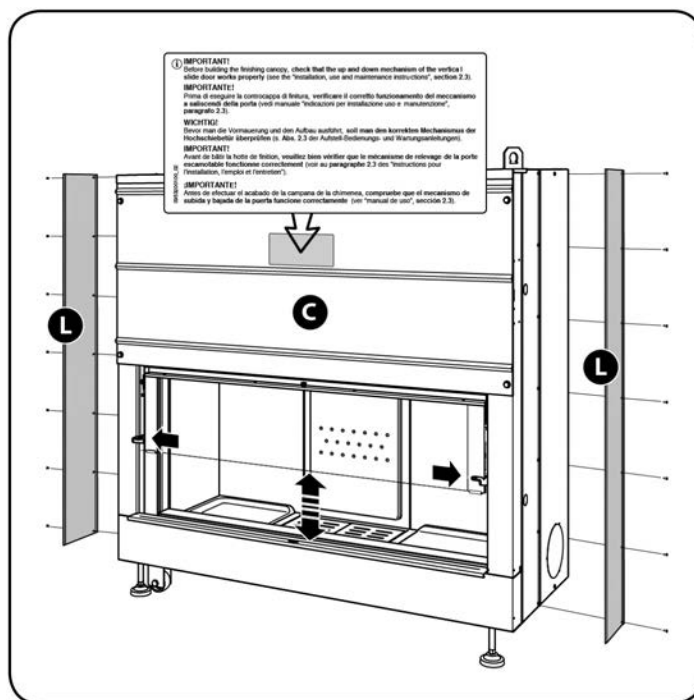
Il est recommandé de repositionner soigneusement tous les éléments en CMtech® et le catalyseur-diffuseur de flamme en CMtech®2.

2.3.2 Contrôle de la porte escamotable

ATTENTION: En tenant compte du fait qu'un contrepoids est fixé à la chaîne, et dans l'éventualité que cette dernière soit sortie de la couronne dentée, prêter une grande attention aux mains lors de son repositionnement sur la couronne dentée.

Comme indiqué sur l'étiquette appliquée sur le carter de protection de la porte [C], vérifier que le mouvement de la porte escamotable est correct en enlevant les deux pièces de fermeture latérales [L] (voir figure suivante) du carter [C] et s'assurer que l'ouverture et la fermeture s'effectuent correctement.

Remonter ensuite correctement les deux pièces de fermeture latérales [L] du carter de protection de la porte [C].



2.3.3 Positionnement de l'appareil

- Positionner l'appareil à l'endroit choisi pour son installation afin de déterminer le point de jonction entre le raccord et le conduit de fumée.
- Déterminer les points prévus pour les prises d'air extérieures et réaliser l'isolation des parois d'adossement.
- Déplacer l'appareil et percer le mur aux points déterminés.
- Repositionner l'appareil et effectuer les raccordements prévus (voir exemples aux paragraphes 2.3.5, 2.3.6 et 2.3.10).

ATTENTION: En cas de réalisation du trou pour l'installation du tuyau de sortie fumée traversant des matériaux combustibles, il est recommandé l'emploi d'un isolant thermique d'épaisseur minimale 3 et maximale 10 cm.

IMPORTANT: Pour pouvoir garantir l'installation correcte de votre appareil, après avoir vérifié les dimensions de l'habillage à installer, tenez-vous aux indications suivantes:

- Le conduit de raccordement au conduit de fumée ne doit pas être incliné de plus de 45° par rapport à la verticale.
- Le raccordement à une prise d'air comburant extérieur en utilisant les kits disponibles dans le tarif (kit vase ouvert Ø 10 cm et kit vase fermé Ø 8 cm).
- Distance minimale de 4+5 cm entre le mur et l'arrière de l'appareil: 4 cm sont constitués par l'isolant thermique (voir paragraphe 2.4.8) et 5 cm par un rideau d'air (garantit la libre circulation de l'air et la dilatation naturelle des matériaux).
- La hauteur de la sole foyère doit être alignée avec celle de l'habillage qui sera installé (à cet effet, l'appareil est doté de pieds réglables).

i Le positionnement de l'appareil doit être réalisé en tenant compte des prescriptions et des recommandations contenues dans les paragraphes 1.5, 1.6, 1.7 et au paragraphe 2.2.

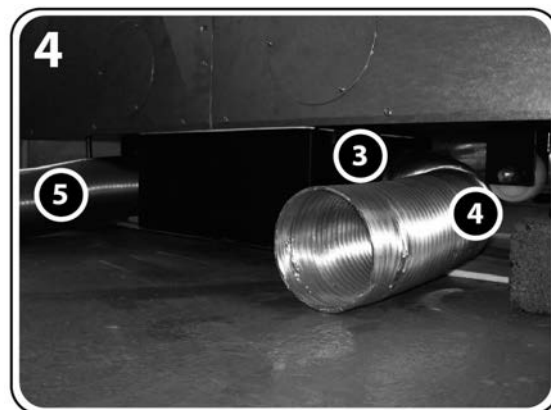
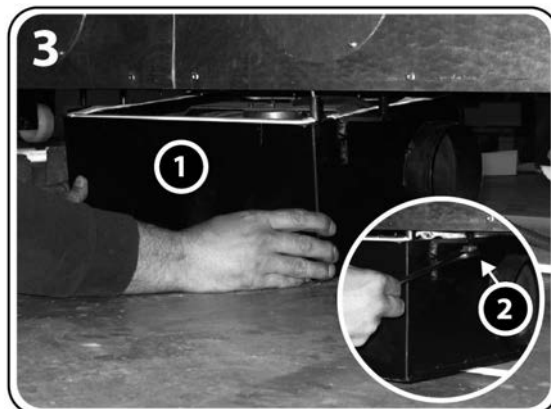
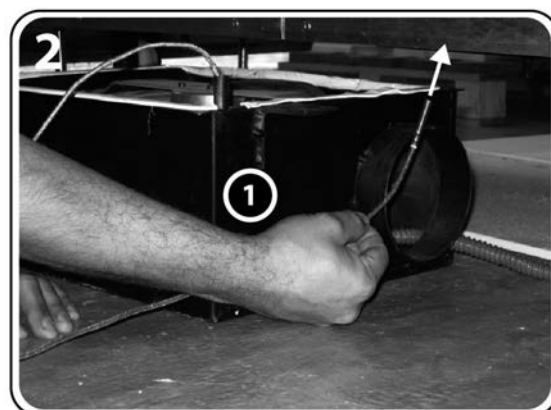
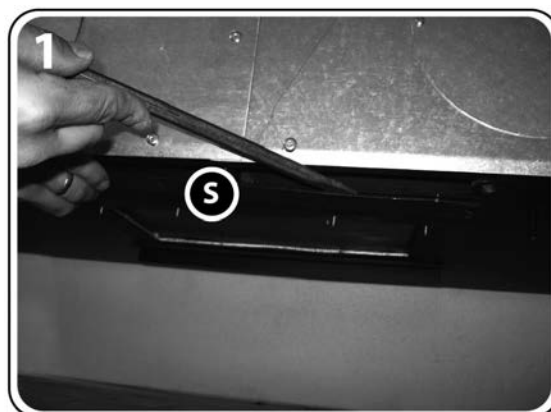
2.3.4 Aménagement ventilation forcée

i Consulter attentivement les images du paragraphe 1.8.3.

! **ATTENTION:** Procéder à la fixation du tiroir ventilateur à proximité du lieu d'installation. Considérer pour cela qu'il est nécessaire d'opérer au dos de l'appareil soulevé à une hauteur d'au moins 35 cm par rapport à la sole foyer. S'assurer de travailler dans des conditions de sécurité et relever l'appareil au-dessus de 4 éléments en matériaux de construction durables et présentant une solidité et une garantie à toute épreuve.

1. Une fois l'appareil rehaussé, toujours au dos de l'appareil et à l'aide d'un scalpel, retirer du dessous le profilé [S] pour le passage de l'air pulsé du ventilateur.
2. Positionner le tiroir ventilateur [1] sous l'appareil et insérer complètement la sonde de température dans le trou de droite.
3. Incliner le tiroir ventilateur [1] et insérer son bord supérieur sur la bride située à l'avant de l'appareil; soulever la partie arrière jusqu'à pouvoir insérer les deux goujons filetés dans les trous des étriers latéraux, puis la fixer convenablement avec les deux écrous [2].
4. Raccorder les deux tubes flexibles en aluminium Ø 12 [4] et [5] aux sorties du tiroir ventilateur et les fixer à l'aide des deux colliers de serrage [3].

Faire descendre l'appareil des éléments surélevés puis continuer le montage en respectant les phases suivantes.



2.3.5 Prise d'air extérieur

i Consulter attentivement les images des paragraphes 1.8.2, 1.8.3 et 1.8.4.

Les normes européennes actuellement en vigueur prévoient que tous les appareils soient dotés de conduits pour l'admission d'air à la chambre de combustion en quantité adéquate à garantir une combustion complète et efficace. Pour exercer sa double fonction de générateur d'air chaud avec le système à convection naturelle ou à convection forcée tout en réintégrant l'oxygène brûlé pendant la combustion, l'appareil est équipé de 4 buses (n'en utiliser que 2) Ø 15 cm pour l'admission de l'air extérieur (voir figure 1 pour la convection naturelle), situées à l'arrière et sur les côtés de l'appareil, et de 2 buses Ø 12 cm (voir la figure 2 pour la convection forcée) situées à droite et à gauche du tiroir ventilateur.

Raccorder les 2 gaines étirables et flexibles [A] en aluminium de Ø 12 cm sur les buses et les fixer avec 2 colliers de serrage.

Percer les deux arrivées d'air sur le mur d'adossement extérieur (ou sur la cloison d'une pièce suffisamment aérée) de sorte qu'elles soient adaptées au passage des tuyaux flexibles en aluminium (voir figures 1 et 2).

Déplacer l'appareil en le soulevant ou en le poussant et en le faisant glisser sur la base du tiroir ventilateur sur une protection de sol adaptée.

i L'appareil étant très lourd, respecter les mesures de précaution opportunes en cas de déplacement sur un plancher en bois.

Positionner ensuite l'appareil à 12 cm env. De la paroi d'adossement (ou de la maçonnerie de renfort à réaliser en cas de mur inflammable) et dans sa position définitive (tenir toujours compte des dimensions de l'habillage pour déterminer la position exacte).

Rehausser définitivement l'appareil sur les éléments surélevés et régler la hauteur et le niveau à l'aide des petits pieds réglables (avec une clé hexagonale de 10 mm), auxquels on peut aussi accéder par l'intérieur de l'appareil, par le dessous de la sole foyer.

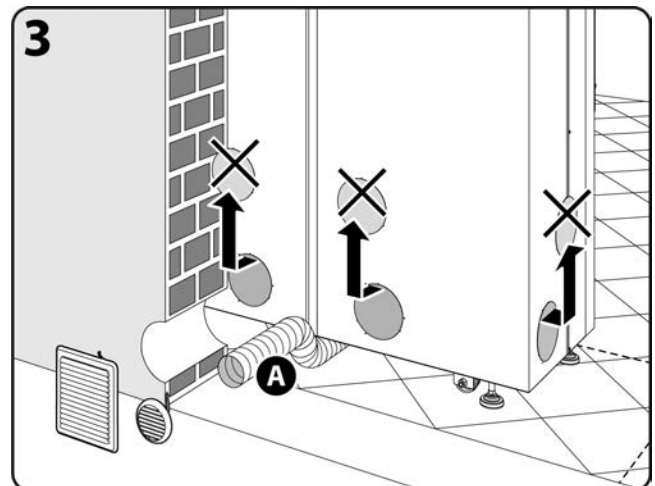
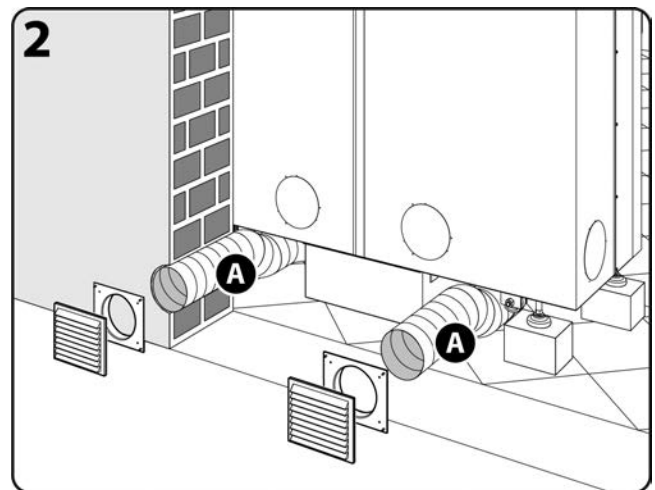
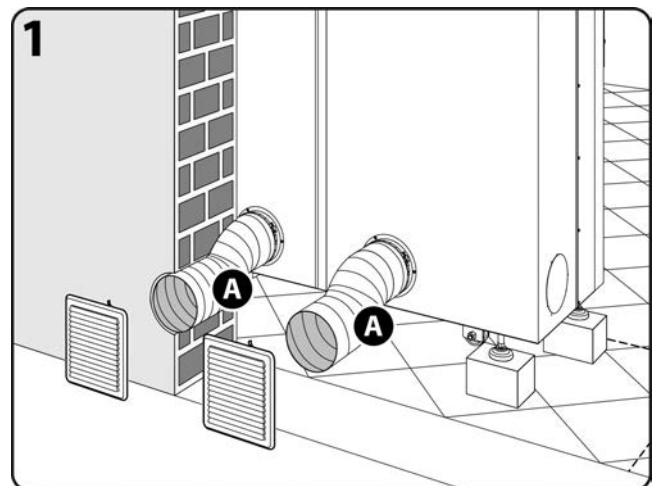
Introduire les 2 gaines flexibles [A] en aluminium dans les ouvertures pratiquées et les couper à ras du mur extérieur. Fixer les 2 grilles en PVC avec manchons sur les tuyaux flexibles précités; l'emploi des prises d'air fournies avec l'appareil garantit un fonctionnement sûr et un rendement énergétique optimal.

! **IMPORTANT: Vérifier régulièrement que les prises d'air ne sont pas obstruées (chaque grille doit permettre un passage d'air permanent de 170 cm² pour des appareils à convection naturelle et de 100 cm² pour des appareils à convection forcée).**

Pour l'aspiration de l'air extérieur, l'appareil peut être installé simplement avec la canalisation d'air primaire. Appliquer la buse sous l'appareil et insérer sur celle-ci la section extensible de tuyau flexible [A] en aluminium Ø 8 cm et la fixer à l'aide d'un collier de serrage.

Percer les deux arrivées d'air sur le mur d'adossement extérieur (ou sur la cloison d'une pièce suffisamment aérée) de sorte que l'une d'elles soit adaptée au passage du tuyau flexible en aluminium Ø 8 cm et que l'autre de Ø 15 cm soit à l'intérieur du bâti (voir figure 3).

Après avoir positionné correctement l'appareil tel qu'indiqué plus haut, insérer le collecteur dans la section de tuyau flexible [A] en



aluminium et le fixer avec un collier de serrage, puis introduire la section dans le trou réalisé au préalable; monter les 2 grilles en PVC, l'une sur le tuyau flexible de Ø 8 cm et l'autre sur le trou de Ø 15 cm.

2.3.6 Raccordement au conduit de fumée

Pour réaliser la jonction entre l'appareil et le conduit de fumée, il conviendra d'employer des éléments en matériaux non combustibles et résistants aux produits de la combustion et à leur condensation éventuelle (créosote).

 **L'emploi de flexibles alu ou conduits en fibrociment pour réaliser le raccordement de l'appareil au conduit de fumée est INTERDIT.**

L'appareil fonctionne en conditions de dépression; pour prévenir la condensation des produits de la combustion et son déplacement vers l'appareil, il y aura lieu de garantir la parfaite étanchéité aux fumées du raccordement au conduit de cheminée. Le conduit de raccordement doit permettre le nettoyage mécanique des suies au moyen d'un hérisson métallique.

 **Il est INTERDIT d'installer des dispositifs de réglage manuel du tirage dans le conduit de raccordement au conduit de fumée.**

Après avoir positionné l'appareil à l'endroit choisi pour son installation, comme indiqué au paragraphe 2.3.3, le raccorder au conduit de fumée avec des tuyaux rigides en acier de section identique au "conduit d'évacuation des fumées" (voir fiche technique, paragraphe 1.3.2) en scellant parfaitement le conduit de raccordement. (Utiliser des produits certifiés CE conformément à la norme EN 1856-2:2003).

 **Il est INTERDIT de réduire le diamètre du tuyau de raccordement au conduit de fumée.**


2.3.7 Conduit de fumée


L'évacuation des produits de la combustion de l'appareil au "conduit de fumée" (ou conduit de cheminée) doit être conforme aux prescriptions de la norme EN 1856 partie 1-2.


Le conduit de fumée, ou conduit vertical d'évacuation des produits de la combustion générés par l'appareil à tirage naturel, doit répondre aux prescriptions suivantes:


- Être étanche aux produits de la combustion, imperméable et isolé correctement de tout matériau combustible ou inflammable, conformément aux conditions d'utilisation (EN 1443 et EN 13384 partie 1-2-3).
- Être réalisé avec des matériaux résistant aux sollicitations mécaniques, à la chaleur, à l'action des produits de la combustion et aux condensats éventuels.
- Les joints d'assemblage entre les divers éléments qui composent le conduit de fumée doivent assurer une étanchéité parfaite aux fumées.
- Être surtout vertical avec des déviations par rapport à l'axe vertical ne dépassant pas 45°.
- Être isolé de tout élément combustible à l'aide d'un rideau d'air ou d'un isolant approprié.
- Avoir une section intérieure de préférence circulaire; il est par conséquent recommandé de réaliser un tubage réglementaire des sections carrées ou rectangulaires (qui dans le cas contraire doivent avoir un rapport entre les dimensions internes égal à 1,5 et des angles arrondis d'au moins 20 mm de rayon).
- Avoir une section intérieure constante, sans obstructions et indépendante.

Le conduit de fumée doit permettre la récupération des dépôts et d'éventuels condensats par une purge située sous la jonction entre le conduit de raccordement et l'appareil, et être facilement accessible et inspectable par une trappe étanche.

 **Le tirage indiqué dans la liste des caractéristiques techniques de l'appareil est conforme aux Normes Techniques et à l'essai, au but de garantir les meilleures performances thermiques de l'appareil (consommation, rendement, émissions) en conformité aux données techniques déclarées et certifiées de l'Institut d'homologation. Un tirage supérieur pourrait causer un fonctionnement défectueux avec excessive consommation de combustible, surchauffage du corps de l'appareil et bruits ennuyeux de la chambre de combustion.**

 **Une section trop importante du conduit de fumée réduit la vitesse d'ascension des fumées, ce qui favorise la formation de dépôts, le refroidissement des fumées et la condensation de solutions acides à l'intérieur du conduit, et réduit donc la rapidité d'allumage et la combustion du bois.
Au contraire, une section sous-dimensionnée empêche l'évacuation correcte des fumées qui, en stagnant dans la chambre de combustion, étouffent la combustion (extinction du feu).**

 **Le FABRICANT décline toute responsabilité quant à un mauvais fonctionnement de l'appareil par suite de l'utilisation d'un conduit de fumée de dimensions inappropriées et/ou de l'installation d'un conduit réalisée sans respecter les exigences légales reportées ci-dessus.**

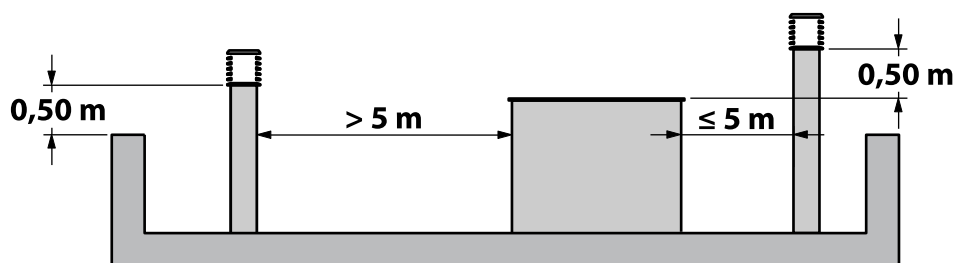
 **ATTENTION: Si un incendie devait se déclarer dans le conduit de fumée, il est nécessaire d'éteindre l'appareil, d'appeler les pompiers et ensuite contrôler si le conduit et les tuyaux présentent des dégâts visibles, et éventuellement les réparer avant de remettre l'installation de combustion en marche.**

2.3.8 Sortie de toit

Puisque le tirage d'un conduit de fumée dépend aussi de la sortie de toit (partie terminale du conduit), la construction de celle-ci doit être réalisée dans le respect des règles suivantes:

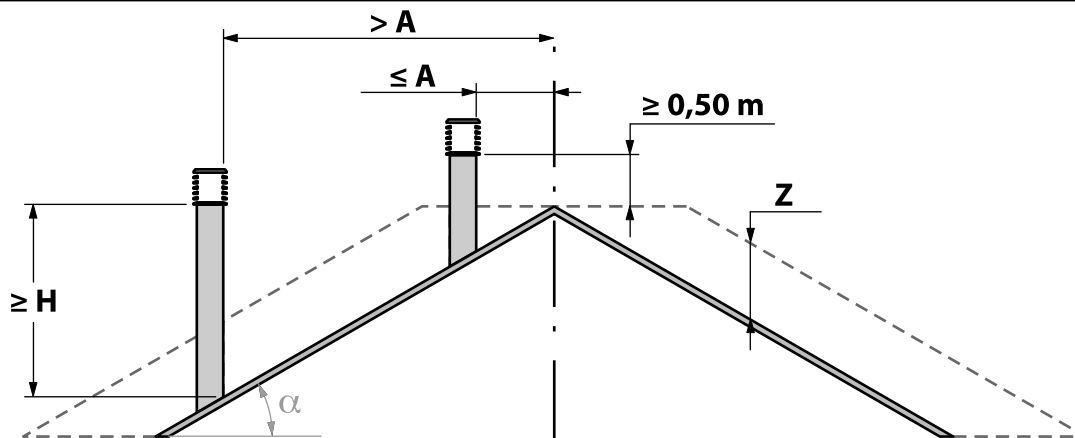
- La section intérieure doit être égale à la section du conduit de fumée.
- La section utile de sortie ne doit pas être inférieure au double de la section intérieure du conduit de fumée.
- La forme de la sortie de toit doit être conçue de façon à empêcher l'entrée dans le conduit de la pluie, de la neige et de corps étrangers, et à assurer l'efficacité de l'évacuation des produits de la combustion même en cas de vents tournants (il est recommandé d'installer une souche anti-vent).
- L'emplacement de la sortie de toit doit favoriser au maximum la dispersion des produits de la combustion dans l'atmosphère et doit être réalisé à l'extérieur de la zone de refoulement où la formation d'une pression contraire est favorisée. Les dimensions et la configuration de cette zone étant fonction de la pente du toit, il sera par conséquent nécessaire de respecter les hauteurs minimales indiquées dans la partie inférieure des figures.
- Lorsque la souche est constituée de plusieurs conduits de fumée jumelés, la sortie du conduit desservant l'appareil fonctionnant à combustible solide ou celle du conduit desservant l'étage supérieur devra dépasser d'au moins 50 cm les autres sorties afin d'éviter le phénomène de siphonnage.
- 8/10 mètres doivent séparer la sortie de toit de tout obstacle (édifices, plantes, etc.) qui dépasserait sa hauteur; dans le cas contraire, il conviendra de surélever la sortie d'au moins 1 mètre.

1



TOIT EN TERRASSE

2



TOIT EN PENTE

Inclinaison du toit α exprimée en degrés (°)	Distance du conduit à la verticale du faîtage A exprimée en mètres (m)	Hauteur minimale de la sortie sur le toit H exprimée en mètres (m)	Hauteur de la zone de refoulement Z exprimée en mètres (m)
15	1,85	1,00	0,50
30	1,50	1,30	0,80
45	1,30	2,00	1,50
60	1,20	2,60	2,10

2.3.9 Isolation

L'isolation thermique entre l'appareil et les parois d'adossement et le plafond est toujours nécessaire et devra être réalisée avec des panneaux ayant les caractéristiques suivantes:

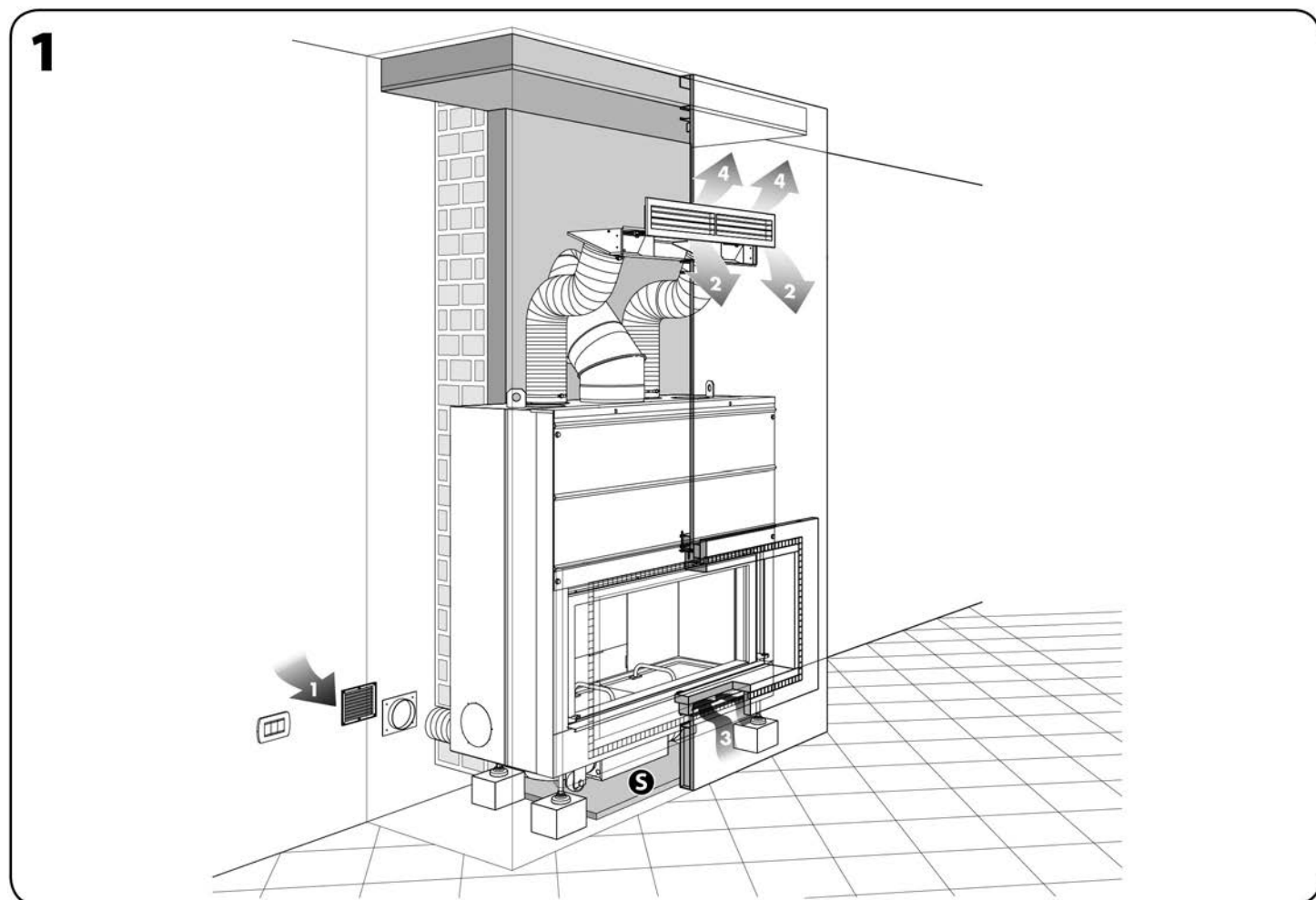
- Type: laine de roche.
- Épaisseur: 10 cm.
- Densité: 80 kg/m³.
- Incombustibles au feu.

Entre les surfaces externes de l'appareil et les parois adjacentes, même si celles-ci sont constituées d'un isolant thermique ou incombustible, laisser un rideau d'air de 2 cm min. pour permettre la libre circulation de l'air et la dilatation naturelle des matériaux.

En ce qui concerne le plancher, il y aura lieu de:

- Vérifier qu'il a une capacité suffisante et qu'il ne comporte aucun danger d'incendie.
- Réaliser l'isolation de la surface sous l'appareil en utilisant un isolant (caractéristiques identiques à celui utilisé pour les murs) d'une épaisseur minimale de 2,5 cm et de dimensions 60x50 cm (BAYARD 104 Vision) et 90x50 cm (BAYARD 134 Vision) (voir figure 1, réf. S).

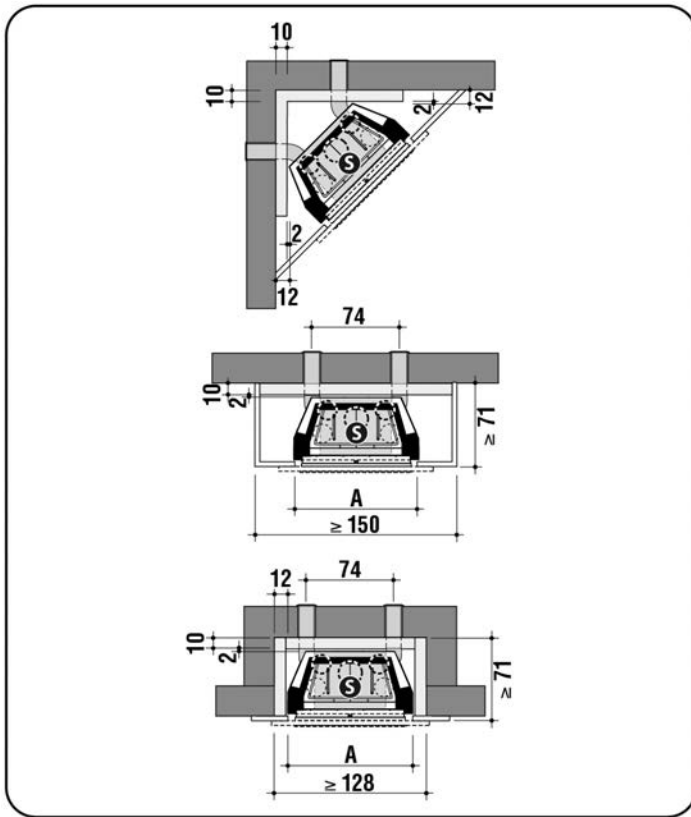
! ATTENTION: En cas de murs inflammables ou en béton armé porteurs, bâtir un prémur de 10 cm entre ceux-ci et l'appareil.



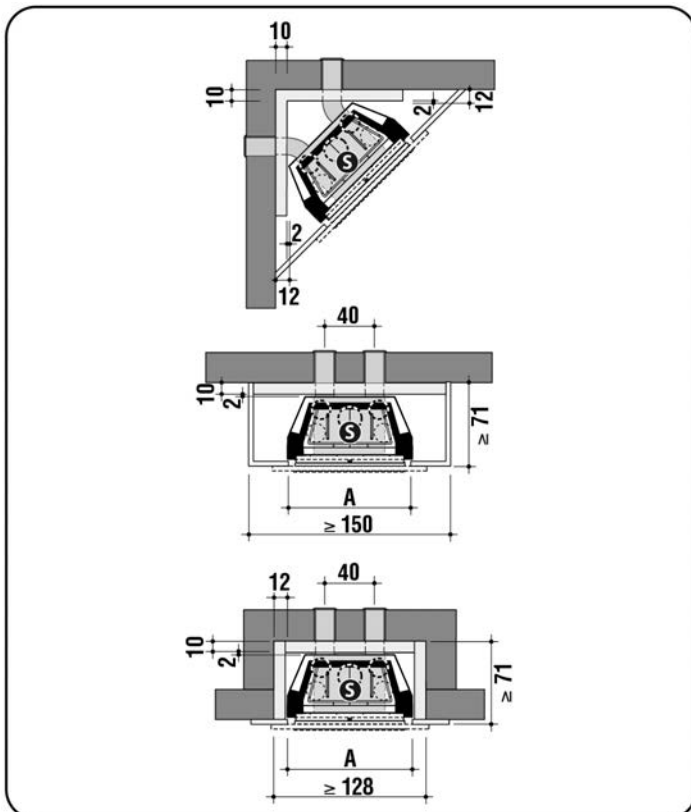
1. Entrée de l'air extérieur à réchauffer
2. Sortie de l'air extérieur réchauffé
3. Entrée de l'air ambiant (admission de l'air ambiant par les ouvertures réalisées sur les habillages de notre fabrication)
4. Sortie de l'air ambiant

- S. Panneau isolant, dim. 60x50 cm - épais. min 2,5 cm (BAYARD 104 Vision)
 S. Panneau isolant, dim. 90x50 cm - épais. min 2,5 cm (BAYARD 134 Vision)

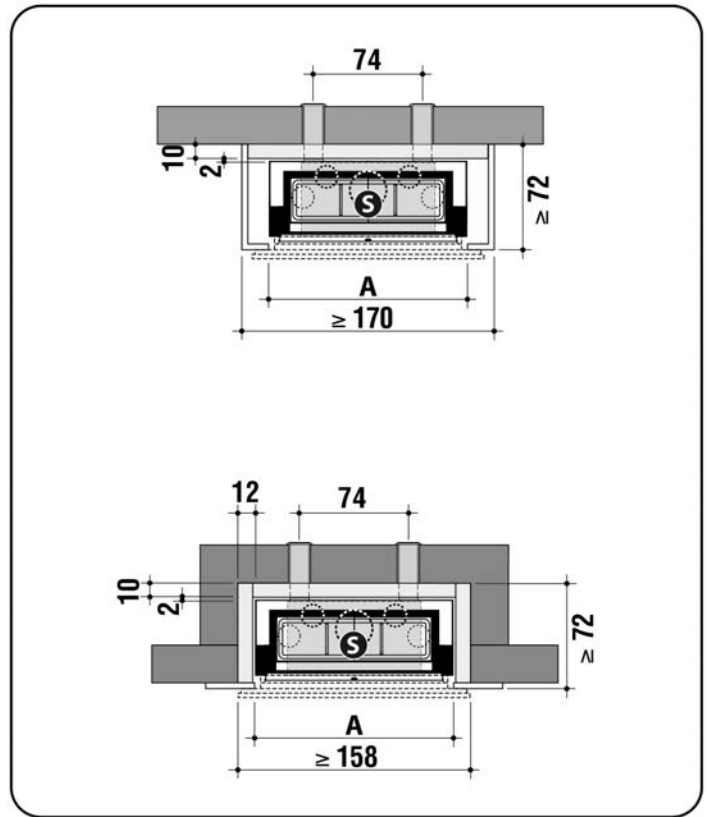
Exemple sur BAYARD 104 Vision avec kit canalisation air pulsé (2 prise d'air extérieur Ø 12 cm)



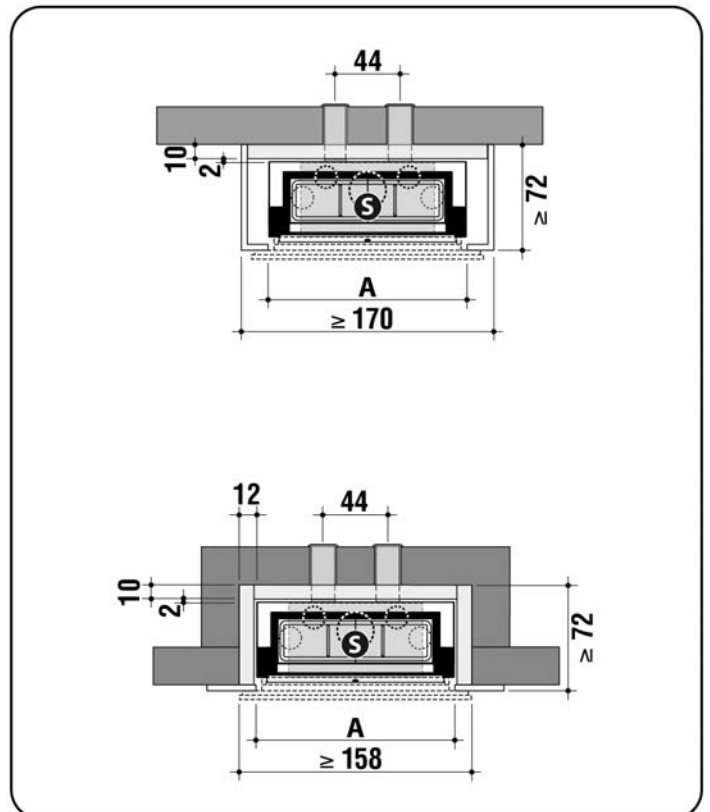
avec kit canalisation air convection naturelle (2 prise d'air extérieur Ø 15 cm)



Exemple sur BAYARD 134 Vision avec kit canalisation air pulsé (2 prise d'air extérieur Ø 12 cm)



avec kit canalisation air convection naturelle (2 su 4 prise d'air extérieur Ø 15 cm)



A. Effectuer mesure trou sur le coffrage (voir instructions corniche ou habillage de notre fabrication)

2.3.10 Branchement de l'appareil

i Ce paragraphe ne concerne que la version à air pulsé.

Brancher le câble d'alimentation électrique [E] sur le boîtier de dérivation 230 V le plus proche (voir schéma ci-contre) en installant un commutateur bipolaire [G] permettant d'isoler le circuit électrique de l'installation dans les périodes d'inutilisation.

i Le ventilateur [B], qui aspire l'air extérieur de chauffage, se met en marche automatiquement lorsque la température de l'air réchauffé atteint env. 40°C en sortie; le ventilateur s'arrête lorsque la température de l'air est inférieure. Pendant le fonctionnement, le ventilateur se mettra en marche et s'arrêtera en fonction de la température.

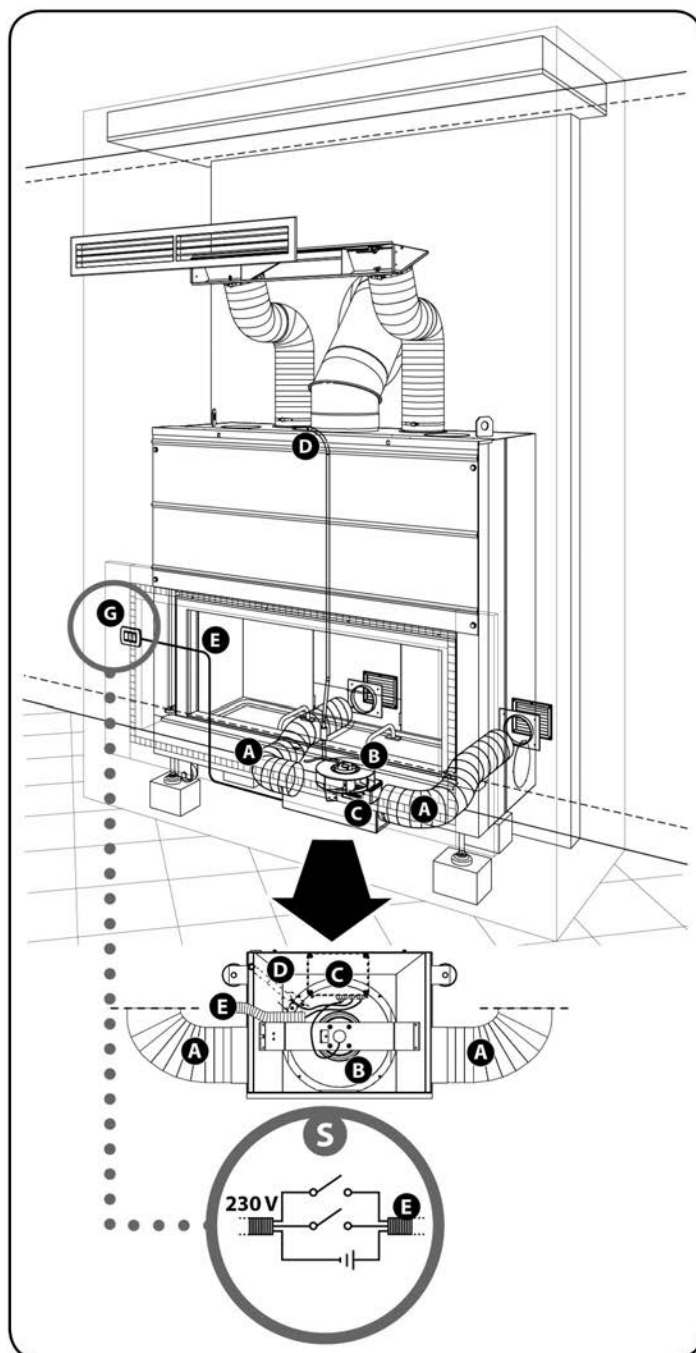
La température est mesurée par une sonde [D] déjà installée sur la sortie supérieure gauche d'air chaud de Ø 15 cm.

Les températures mesurées par la sonde [D] en cours de fonctionnement sont traitées par la boîtier électronique [C], qui régule la vitesse de rotation du ventilateur [B] (plus la température de l'air est élevée et plus le débit d'air dans la pièce sera grand).

! ATTENTION: Le câble électrique, bien qu'il soit protégé par une gaine isolante particulièrement résistante aux températures élevées, ne doit jamais entrer en contact avec les surfaces de l'appareil.

! ATTENTION: Pendant les travaux suivants de raccordement au conduit de fumée, comme l'assemblage de l'habillage et la construction de la hotte de finition, l'appareil doit être coupé de l'alimentation électrique (commutateur bipolaire hors tension).

S. SCHÉMA RACCORDEMENT ÉLECTRIQUE AVEC COMMUTATEUR BIPOLAIRE - câble d'alimentation 230 V



2.3.11 Assemblage de l'habillage

 **ATTENTION: Pendant les travaux suivants d'assemblage de l'habillage, l'appareil devra être coupé de l'alimentation électrique (commutateur bipolaire hors tension).**

 **ATTENTION: Si l'habillage utilisé est réalisé sur place par l'utilisateur, toujours prévoir une ouverture d'au moins 400 cm² sous la base de l'habillage pour permettre l'entrée de l'air de combustion.**

Mettre à niveau l'appareil en ajustant les vérins réglables.

Vérifier la hauteur de la sole foyère par rapport à la tablette de l'habillage que vous allez installer.

Procéder à l'assemblage de l'habillage en suivant les instructions de la notice livrée avec notre habillage, et en tout cas les prescriptions du paragraphe 1.5.

Important: puisque les matériaux de fabrication ont une dilatation thermique différente, l'appareil ne doit jamais être fixé à l'habillage. Nous préconisons donc de:

1. Ne jamais réaliser le scellement entre l'habillage et l'appareil.
2. Ne pas faire reposer le poids de l'habillage et de la hotte de finition sur l'appareil et de ne jamais fixer ni l'habillage ni la hotte de finition à n'importe quelle partie de l'appareil. Nous conseillons d'employer du carton-plâtre ignifuge pour la réalisation rapide d'une hotte de finition légère (voir paragraphe 2.3.12).

La poutre, les finitions réalisées en bois ou autre matériau combustible doivent être protégés de la chaleur rayonnée du foyer ou isolés de façon convenable, et on doit prévoir une rideau d'air d'au moins 1 cm pour éviter la surchauffe du matériau.

2.3.12 Hotte de finition

 **ATTENTION: Pendant les travaux suivants de construction de la hotte de finition ou du bâti, l'appareil devra être coupé de l'alimentation électrique (commutateur centrale de contrôle électronique sur OFF).**

Pour la réalisation de la hotte de finition ou du bâti, nous conseillons l'emploi de panneaux en placoplâtre ignifuge de 13÷15 mm d'épaisseur, avec un support de profilés zingués à fixer aux parois, au plafond et à la poutre de l'habillage.

 **Pour éviter la transmission des dilatations thermiques, il est INTERDIT de fixer la hotte de finition ou le bâti à l'appareil.**

Réaliser, en utilisant toujours des profilés zingués, un cadre d'appui et de fixation des boîtiers de sortie de l'air chaud à une hauteur de 200÷210 cm du sol.

Si la hauteur du plafond dépasse 3 m, installer sur la hotte de finition ou sur le bâti une troisième "bouche sans fermeture" dont le bord supérieur doit se trouver à env. 30 cm du plafond: cette grille, qui reste toujours ouverte, permet l'émission par convection naturelle de l'air chaud accumulé à l'intérieur de la hotte.

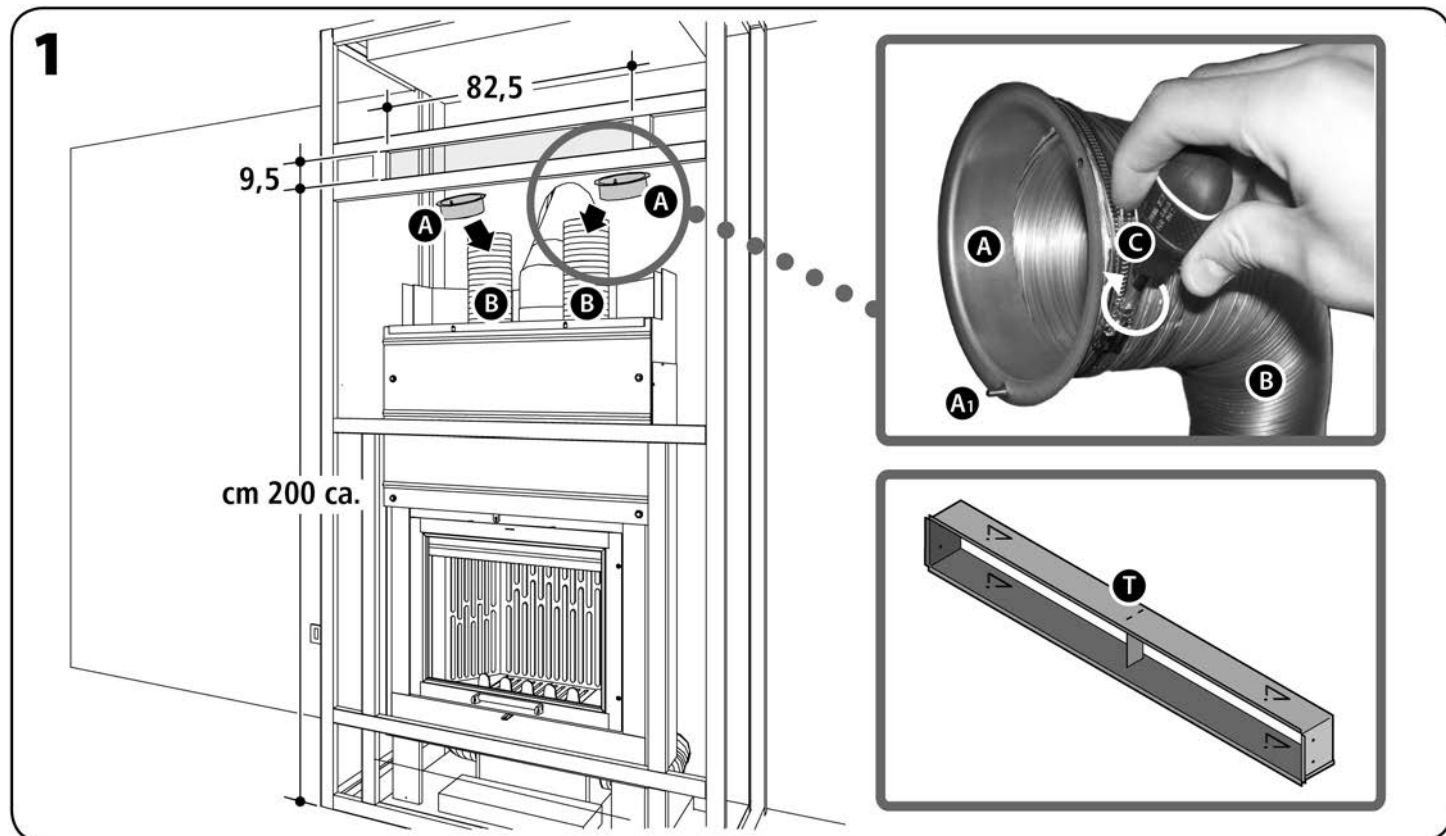
 **ATTENTION: Se reporter au paragraphe 2.4.8 pour l'isolation thermique du plafond, en utilisant une plaque de support en placoplâtre posée horizontalement.**

 **Avant de terminer la construction de la hotte de finition ou du bâti avec les plaques en placoplâtre ignifuge, installer les gaines flexibles en aluminium pour la distribution de l'air chaud (voir paragraphe 2.3.13).**

2.3.13 Distribution de l'air chaud

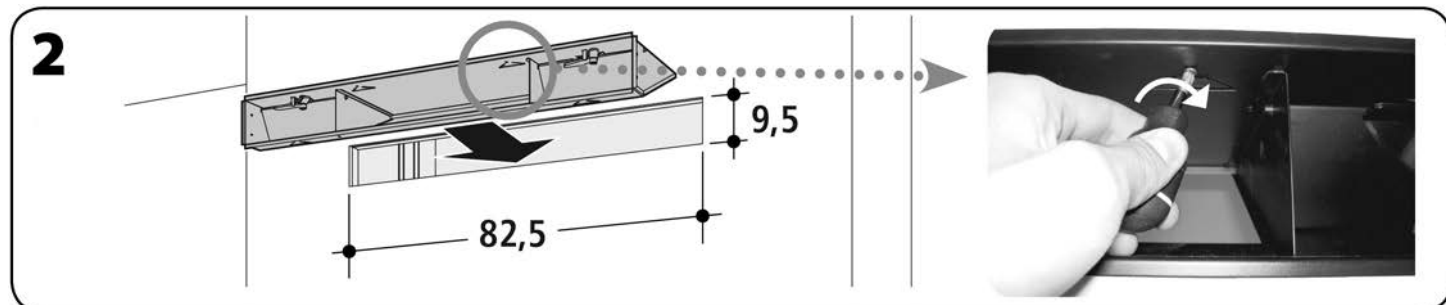
! **ATTENTION:** Pendant les opérations d'installation de la canalisation d'air chaud, l'appareil devra être coupé de l'alimentation électrique (commutateur bipolaire hors tension).

1. Pendant la construction de la hotte de finition ou du bâti en placoplâtre, réaliser une ouverture de dimensions 82,5x9,5 cm à une hauteur d'environ 200 cm du sol. Insérer les deux raccords [A] dans les gaines flexibles en aluminium [B] raccordées au préalable sur les ouvertures situées à l'arrière de l'appareil et les fixer à l'aide des colliers de serrage [C].



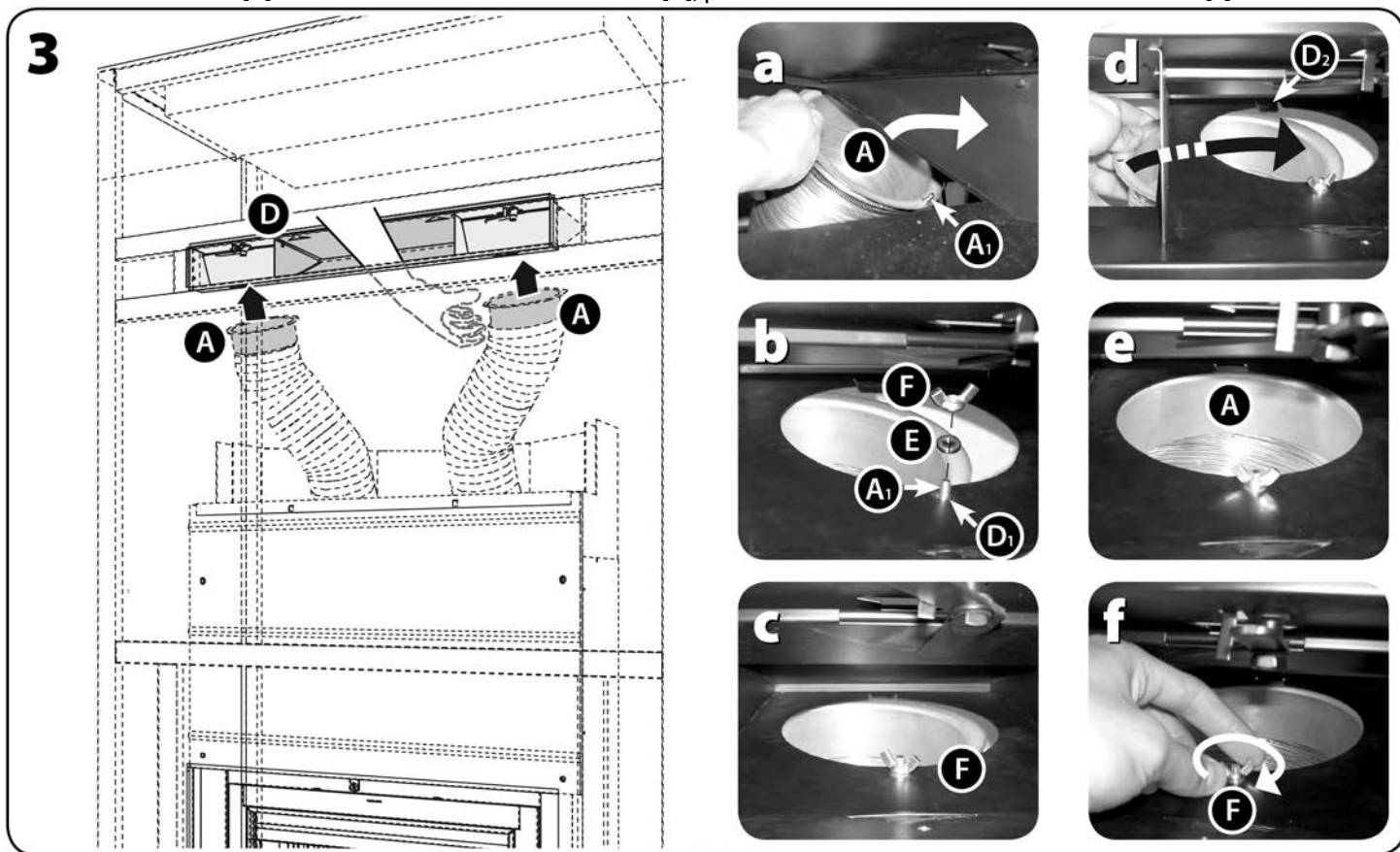
i Réaliser une ouverture identique au cas où une trémie longue naturelle serait installée et la fixer à la structure métallique tel qu'indiqué au point 2.

2. Terminer la hotte ou le bâti avec le placoplâtre et insérer dans le trou prévu à cet effet la trémie longue [D] en la fixant avec des vis à la structure métallique.

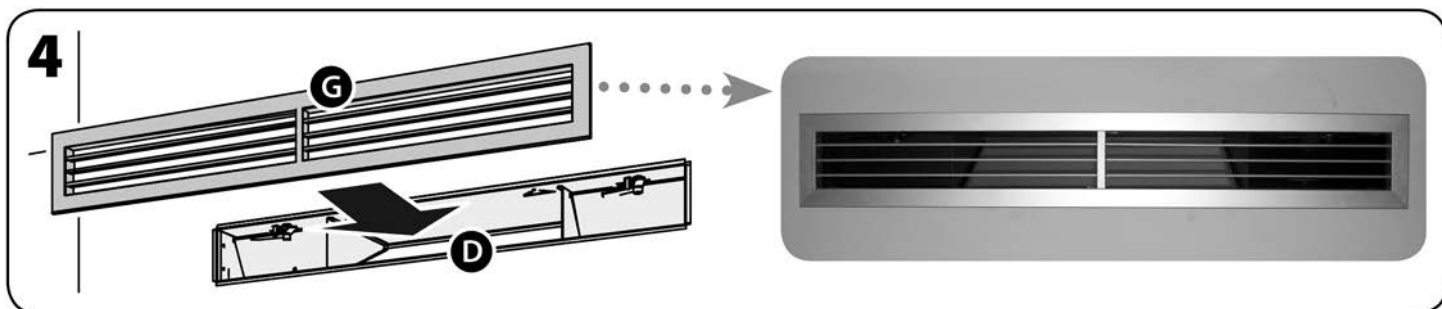


3. Passer une main dans la partie centrale de la trémie longue [D], récupérer les deux raccords [A] et:
 - Insérer le goujon fileté [A1] du raccord [A] dans le trou $\varnothing 5$ mm [D1] de la trémie longue [D], enfiler la rondelle [E] puis visser légèrement l'écrou à ailettes M5 [F].

- Faire tourner le raccord [A] jusqu'à ce que sa partie arrière s'insère dans la languette de soutien [D2] légèrement ouverte au préalable.
- Centrer le raccord [A] dans le trou Ø 150 mm de la trémie [D], puis visser définitivement l'écrou à ailettes M5 [F].



4. Terminer l'installation en insérant le boîtier 85x12,5 cm [G] dans la trémie longue [D] par une légère pression jusqu'à ce qu'il soit complètement encastré.



L'appareil étant doté de 4 ouvertures supérieures, deux autres boîtiers peuvent être implantés dans des pièces attenantes, pourvu que la longueur du tubage ne dépasse pas 4 m, que son tracé soit le plus linéaire possible et que le tronçon qui sort de la hotte soit bien isolé, ou un autre "kit trémie longue" peut être placé dans une pièce opposée.

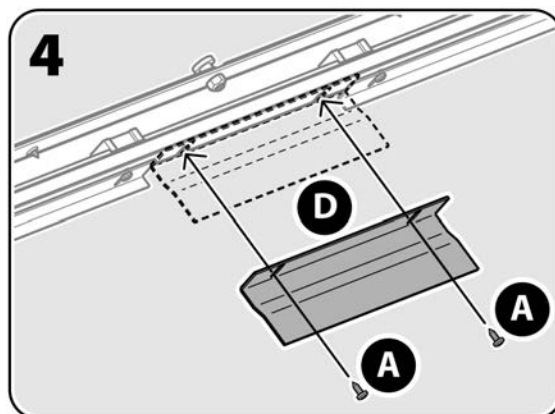
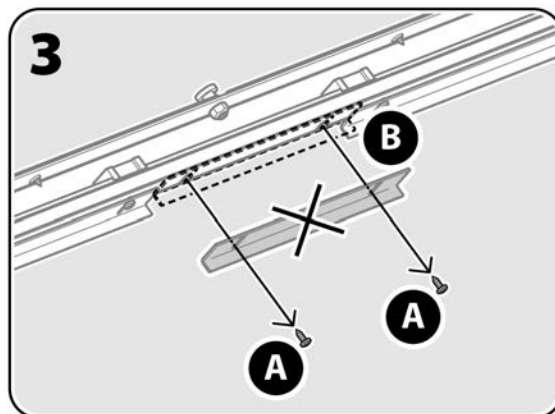
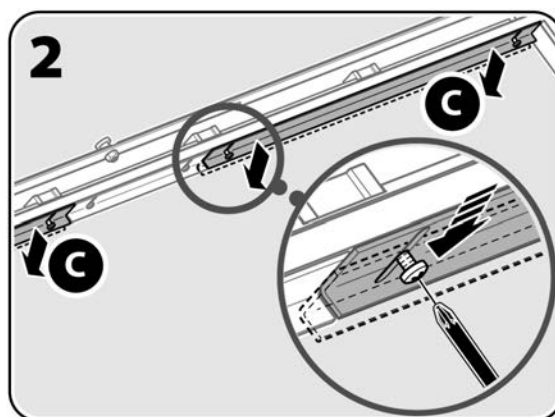
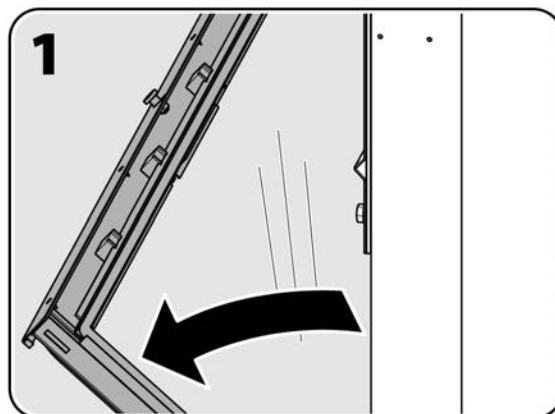
i **BAYARD 104 Vision et BAYARD 134 Vision: les deux boîtiers de sortie de l'air chaud équipant le modèle à Convection Naturelle doivent être installés dans la pièce d'installation de l'appareil et deux dans la pièce opposée.**

Il est possible, sur les côtés extérieurs de la trémie longue, de contrôler le flux d'air chaud, tandis que la partie centrale reste toujours ouverte pour permettre la libre émission par convection naturelle de l'air chaud accumulé dans la hotte de finition de manière à stabiliser la température (voir figure 4).

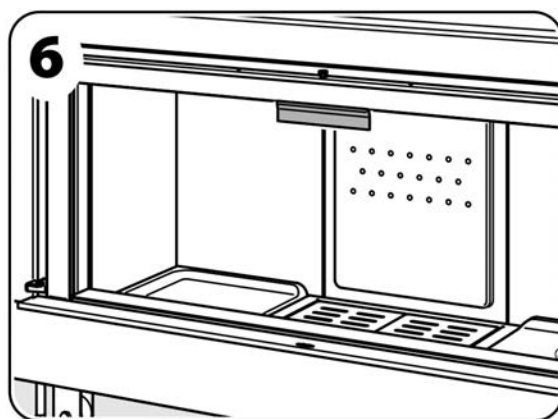
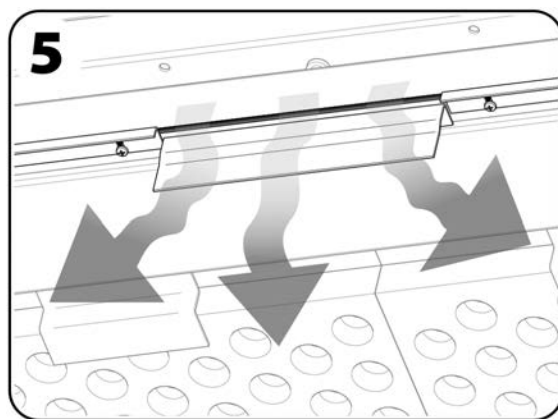
2.3.14 Remplacement déflecteur nettoyage vitre

i **ATTENTION** : afin de garantir les performances déclarées du produit, il faut installer les composants suivants à l'intérieur de la porte selon les indications fournies ci-après.

1. Ouvrir le volet de l'appareil en mode abattant.
2. Desserrer les 4 vis des 2 déflecteurs latéraux (C) à l'aide d'un tournevis et les faire glisser sur les fentes pour les amener vers la vitre en position fermée, puis les revisser pour les fixer.
3. Enlever les 2 vis (A) pour démonter le déflecteur d'air central de la vitre (B).
4. Remplacer le déflecteur d'air central par le déflecteur d'air de la vitre (D) le plus long fourni.



5. À la fin, la fente de passage de l'air de nettoyage de la vitre doit être fermée par les 2 déflecteurs latéraux et rester ouverte uniquement au niveau du déflecteur central, comme indiqué sur l'image.
- 6.



3 EMPLOI

3.1 Contrôles et informations sur le premier allumage

Avant d'allumer l'appareil pour la première fois il faut:

- Détacher l'étiquette de la vitre et éliminer toute trace éventuelle de colle.
- Vérifier que toutes les prescriptions de sécurité sont respectées (voir paragraphes 1.5 et 1.6).



ATTENTION: Pour éviter tout fléchissement et rupture (ou d'éventuelles explosions exceptionnelles) des éléments en CMtech®, il est recommandé de suivre scrupuleusement toutes les indications données pour les premiers allumages.

Pour le premier allumage, respecter les instructions techniques données au début du paragraphe 3.2, en prenant soin de garder un petit feu pendant environ 15/20 minutes. Laisser ensuite le feu s'éteindre et, pour faire disparaître toute trace d'humidité, répéter 3/4 fois l'opération après avoir attendu à chaque fois que les réfractaires aient refroidi.

Passé ce temps de préchauffage, augmenter progressivement l'allure de combustion en chargeant le foyer avec une quantité de combustible qui ne devra pas dépasser les recommandations (voir "consommation horaire combustible", dans la fiche technique au paragraphe 1.3.2) avec le registre de l'air ouvert, et garder cette allure pendant au moins 2 heures.



ATTENTION: Les enfants doivent être surveillés par un adulte. Ils ne doivent ni toucher les parties chaudes de l'appareil ni interférer avec son fonctionnement.



Le corps de chauffe métallique de l'appareil est revêtu d'une peinture spéciale haute température qui atteindra sa résistance thermique et sa stabilité chimique lors du premier allumage de l'appareil: une mauvaise odeur et un peu de fumée peuvent alors se dégager de l'appareil. Veiller à bien aérer la pièce lors du premier allumage. Une fois la peinture séchée, il n'y aura plus de dégagement d'odeur ni de fumée et l'appareil pourra être utilisé normalement.

3.2 Allumages suivants

Avant d'allumer le feu, contrôler le cendrier et le vider éventuellement; si nécessaire, nettoyer la vitre céramique de la porte (voir paragraphe 4.1.2) et la chambre de combustion (voir paragraphe 4.1.3).

En phase d'allumage, mettre les commandes dans les positions indiquées:

- Commande registre d'air de combustion ouverte au maximum: tourner la main froide vers la droite pour ouvrir le registre et vers la gauche pour le refermer (voir figures 1 et 2).
- Grilles de sortie de l'air chaud ouvertes.
- Vérifier que le commutateur bipolaire installé par l'utilisateur est sur ON; la mise en marche et l'arrêt du ventilateur se produisent automatiquement en fonction de la température relevée par la sonde thermostatique (modèle à convection forcée).



ATTENTION: Pour éviter tout fléchissement et rupture (ou d'éventuelles explosions exceptionnelles) des éléments en CMtech®, il est bon, après une inactivité prolongée, d'amener l'appareil à sa température de fonctionnement de manière progressive et à feu modéré en suivant les indications du paragraphe 3.1.

Allumer le feu dans un appareil à bois n'est pas si facile. On ne plaisante pas avec le feu, c'est pourquoi il faut être prudent et suivre scrupuleusement les consignes données dans ce chapitre.

Pour allumer le feu en toute sécurité, il est conseillé d'utiliser les allume-feu traditionnels, ou d'autres produits spécifiques disponibles dans le commerce et conçus à cet effet, au lieu du papier huilé ou du papier journal, en suivant également les instructions ci-jointes.

Ces produits sont imprégnés de substances spécifiques qui permettent de faire durer davantage la flamme, en donnant le temps à la flamme de bien attaquer le bois. Positionner l'allume-feu sur la sole foyère et y placer quelques dizaines de bouts de bois (plus petits et secs ils seront, mieux le feu prendra). Entrecroiser les bouts de bois en créant un empilement, de sorte que l'air circule librement entre les bouts de bois. Un empilement trop compact empêche l'embrasement.

Une fois le feu allumé, attendre qu'un lit de braises se soit formé (15 minutes env.) et placer des bûches sur le lit de braises en évitant de les entasser et en ne dépassant pas la quantité optimale de combustible (voir "consommation horaire combustible" dans la fiche technique du paragraphe 1.3).



Vérifier le tirage du conduit de fumée; un mauvais tirage peut être provoqué par de basses pressions ou lorsque le conduit de fumée est froid. Si le tirage du conduit de fumée est correct, on peut allumer la base du tas de bois. En cas de tirage difficile, faire un tas de petits bouts de bois légers et très inflammables, qui dégagent beaucoup de chaleur en brûlant. La chaleur dégagée devrait chauffer le conduit de fumée et venir à bout des conditions de tirage difficiles.

Attendre que le feu soit bien lancé (après une heure env.) puis régler le flux d'air avec la commande du registre d'air de

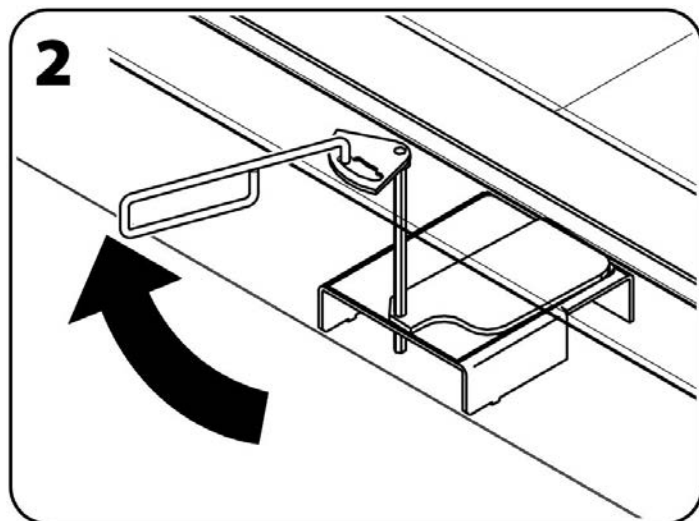
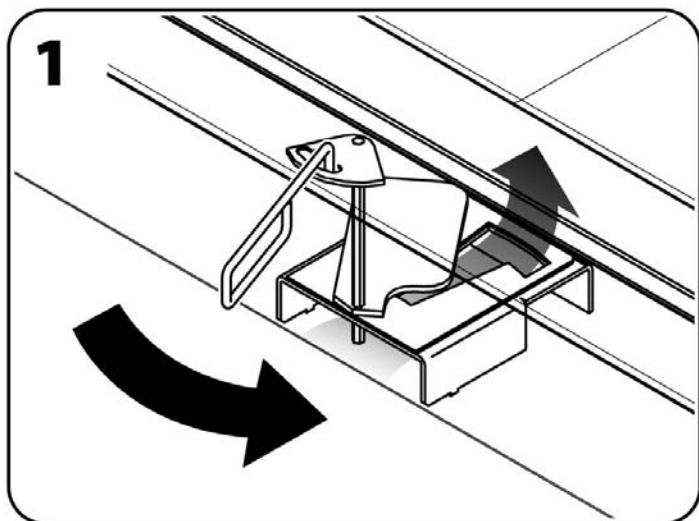
combustion (voir figures 1 et 2); l'appareil et le conduit de fumée doivent se réchauffer suffisamment pour maintenir un bon tirage et atteindre la température idéale de combustion du bois.

Quand l'appareil est à bon régime, visible par la couleur claire du parement en CMtech®, le recharger sans dépasser les quantités optimales approximatives de combustible indiquées précédemment (30/35 cm max. de circonférence), qui permettent d'atteindre la puissance calorifique déclarée avec un rapport idéal entre consommation et rendement.

i L'emploi d'une quantité de bois excessivement supérieure à celle indiquée peut induire un rapport défavorable entre consommation et rendement et, à la longue, nuire à la durée de vie de l'appareil.

Le combustible doit être chargé en le plaçant sur la sole foyère (N.B. Poser simplement le bois dans la chambre de combustion, ne jamais le jeter dans le foyer en CMtech® pour éviter de casser ou d'endommager le parement).

! **ATTENTION:** Ne jamais utiliser de liquides inflammables comme l'alcool ou l'essence pour accélérer l'allumage d'un feu de bois: c'est extrêmement dangereux. Les vapeurs de l'alcool ou de l'essence peuvent prendre feu facilement et provoquer de graves brûlures.



3.3 Contrôle de la combustion et fonctionnement

Une fois le feu allumé, garder l'allure de combustion à régime. L'utilisateur qui n'a pas beaucoup d'expérience et utilise pour la première fois ce type d'appareil devra s'exercer pendant un temps. Pour gérer efficacement le feu et l'appareil, suivre les conseils suivants:

- Utiliser uniquement du bois sec: le bois humide s'allume difficilement, brûle mal, réduit la température de combustion et produit beaucoup de fumée.
- Recharger le foyer lorsque le combustible est à moitié brûlé et qu'il reste une couche de braises et de tisons sur la sole foyère, permettant l'embrasement aisé du combustible ajouté.
- À chaque rechargement du foyer, ajouter au moins 3 ou 4 bûches: les flammes se dégagent aux points de contact entre les morceaux de bois; une seule bûche ajoutée de temps à autre ne brûlera pas bien. Il faudra placer les bûches de sorte qu'elles soient bien aérées, en évitant de faire un tas trop compact.

i **Afin d'éviter éventuels dommages et casses au parement de foyer en CMtech®, placer le combustible sur la sole foyère sans jamais le jeter à l'intérieur de la chambre de combustion.**

i **La porte doit être ouverte lentement, en la tenant entrouverte pendant quelques secondes avant de l'ouvrir complètement.**

Le retour éventuel de fumée pendant le rechargement du foyer n'est pas dangereux, il suffit de bien aérer la pièce pendant quelques instants.

- Éviter de surcharger l'appareil et de dépasser la quantité optimale de combustible indiquée (voir fiche technique, paragraphe 1.3.2). Un feu petit et bien aéré brûle mieux et produit plus de chaleur qu'un gros tas de bois remplissant le foyer.
- Il est recommandé de recharger l'appareil avant que le feu ne soit presque éteint. Avoir toujours à disposition de petits morceaux de bois pour la relance éventuelle du feu.
- Avec la porte fermée, on peut gérer parfaitement la combustion du bois en ajustant le registre d'entrée de l'air de combustion situé à la base de l'appareil: une nette réduction de la quantité de combustible utilisée est ainsi obtenue par rapport aux foyers traditionnels ouverts (N.B. Même avec le registre de l'air tout à fait fermé, il reste une petite ouverture assurant le bon fonctionnement de l'appareil).
- Après avoir rechargé le foyer, et au cas où il serait nécessaire de relancer rapidement le feu, il est conseillé d'ouvrir entièrement pendant quelques minutes le registre d'entrée de l'air de combustion (voir paragraphe 3.2, figure 1).

i **Grâce au "catalyseur-diffuseur de flammes" en CMtech®2 et à sa forme particulière, il est possible de garder plus longtemps les flammes dans le foyer, ce qui permet d'optimiser la combustion dans le respect des dernières normes sur les émissions polluantes, en réduisant par conséquent la consommation de combustible et en améliorant le rendement de l'appareil.**

i **Pour obtenir un rendement conforme aux données de la fiche technique du paragraphe 1.3.2, placer une quantité correcte de bois dans les deux limiteurs de la sole foyère. Pour que la vitre reste plus propre, il est possible de répartir le bois longitudinalement sur toute la surface de la sole foyère (généralement 3 morceaux de 33 cm).**

Dans le modèle à air pulsé, le ventilateur se met automatiquement en marche quand la sonde relève une température de l'air en sortie d'environ 40°C; il s'arrête lorsque la température est inférieure.

⊘ **ATTENTION: En cas de panne du ventilateur et d'arrêt prolongé, réduire l'allure de combustion et garder un petit feu jusqu'à sa remise en état.**

⊘ **Il est INTERDIT d'utiliser l'appareil comme incinérateur, pour brûler des ordures ménagères, du papier glacé, du bois peint ou imprégné (palettes), du plastique ou toute autre matière synthétique. La combustion de ces déchets entraîne l'émission dans l'atmosphère de substances polluantes hautement nocives et toxiques pour vous, vos voisins et l'environnement.**

De plus, la combustion des déchets produit des acides corrosifs qui endommagent les surfaces intérieures de l'appareil et le conduit de fumée, et constituent un danger d'incendie du conduit.

3.4 Radiocommande

Configurer la radiocommande comme expliqué au paragraphe 3.4.2 avant de l'utiliser.

3.4.1 Description et utilisation

Pour la description de la radiocommande, voir la figure à côté:

DL "Afficheur DEL", zone dans laquelle s'affiche l'allumage des DEL.

PA "Touche AUTO" (mode de fonctionnement automatique); en appuyant sur cette touche, la DEL de droite s'allume et un long bip de confirmation est émis.

Le ventilateur démarre lorsque la température prédéfinie est atteinte.

PM "Touche MAN" (mode de fonctionnement manuel); en appuyant sur cette touche, la DEL de gauche s'allume et un bref bip de confirmation est émis. Le ventilateur démarre et l'utilisateur peut choisir la vitesse qu'il désire.

VM "Vitesse MAN"; en appuyant sur les touches 1, 2, 3, 4 et 5, les cinq vitesses du ventilateur peuvent être sélectionnées.

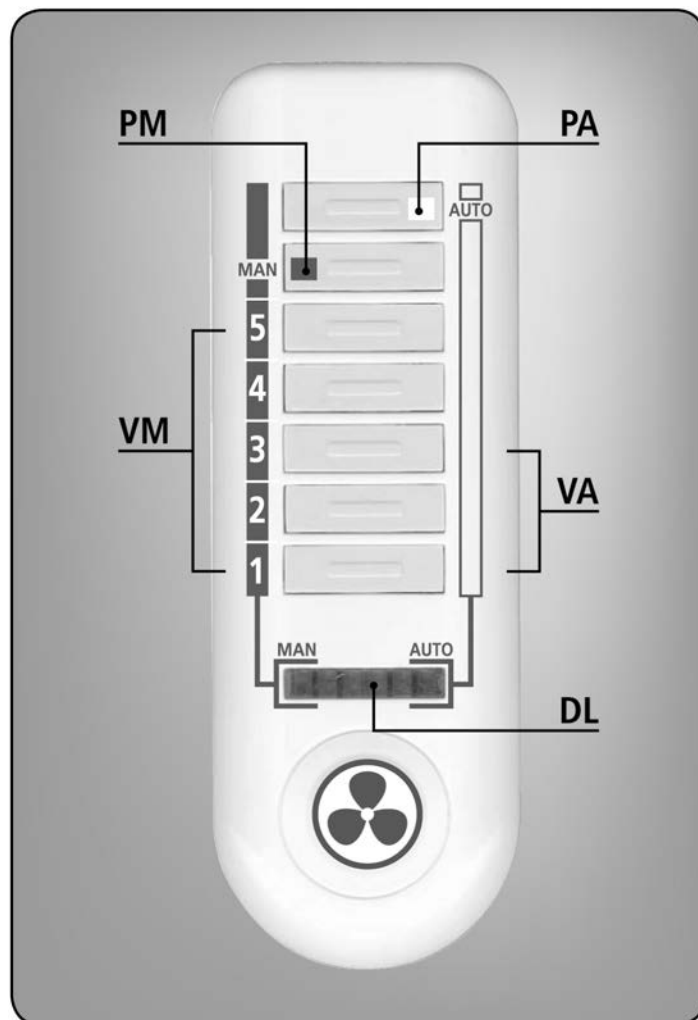
La sonde rétablit le mode de fonctionnement automatique dans les cas suivants:

- lorsque la température de l'air dépasse la valeur prédéfinie, mais seulement aux vitesses 1 et 2 du ventilateur (dispositif de sécurité pour éviter la surchauffe de l'appareil).
- lorsque la température de l'air est inférieure à la valeur prédéfinie, quelle que soit la vitesse du ventilateur (l'arrêt immédiat du ventilateur évite l'entrée d'air froid dans la pièce).

VA "Vitesse AUTO"; le boîtier électronique sélectionne automatiquement les vitesses 1, 2 ou 3 selon la température de l'air chaud relevée par la sonde (dans ce mode de fonctionnement, l'utilisation des trois touches est désactivée).

i Si l'appareil doit être laissé sans surveillance ou ne plus être réalimenté, il est conseillé de sélectionner le mode de fonctionnement AUTO.

! **ATTENTION: Garder la radiocommande hors de la portée des enfants de façon à éviter plusieurs réglages dans de brefs intervalles de temps qui pourraient endommager les composants électroniques.**



Utilisation de la radiocommande:

- La radiocommande permet de régler manuellement la vitesse du ventilateur (voir points PM et VM).
- Vérifier que l'appareil est branché à l'alimentation électrique et que le commutateur bipolaire est sur la position "ON".
- Manipuler soigneusement la radiocommande et ne pas la faire tomber.
- Ne pas laisser la radiocommande exposée aux rayons du soleil ou près de sources de chaleur.

3.4.2 Configuration

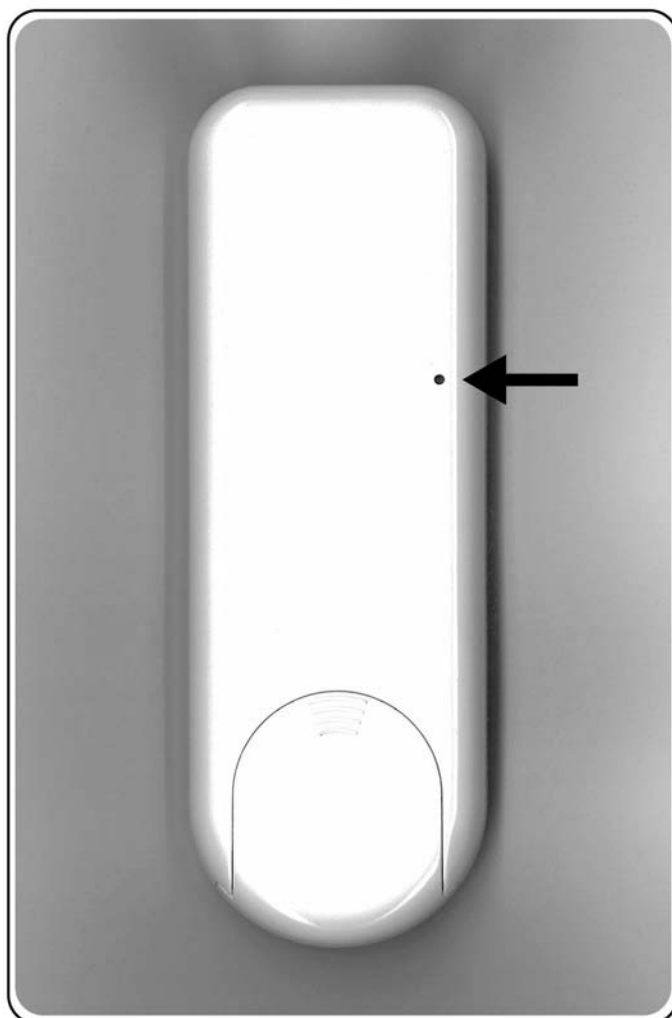
Cette opération doit être exécutée avant l'allumage de l'appareil (à froid) et seulement la première fois pour configurer la radiocommande avec le boîtier électronique placé dans le logement du ventilateur.

Pour configurer la radiocommande, procéder comme suit:

- Se procurer un "pointeau de diamètre adéquat" et orienter la radiocommande vers l'appareil.
- Mettre l'appareil sous tension en basculant le commutateur bipolaire (installé lors de la mise en place de l'appareil, voir paragraphe 2.3.10).
- Après 5 secondes, insérer le "pointeau de diamètre adéquat" dans le petit trou à l'arrière de la radiocommande jusqu'à ce qu'un signal sonore confirme que la configuration est terminée (long bip).

Pour vérifier que la configuration a été effectuée correctement, appuyer sur la touche MAN (bref bip) lorsque l'appareil est froid: le ventilateur démarrera. En appuyant sur les touches 1, 2, 3, 4 et 5 (bref bip à chaque pression), les différentes vitesses s'enclencheront.

i Si la pile n'est pas épuisée, mais que la radiocommande ne répond plus aux commandes (ex. les DEL s'allument sans aucun signal sonore), la reconfigurer.



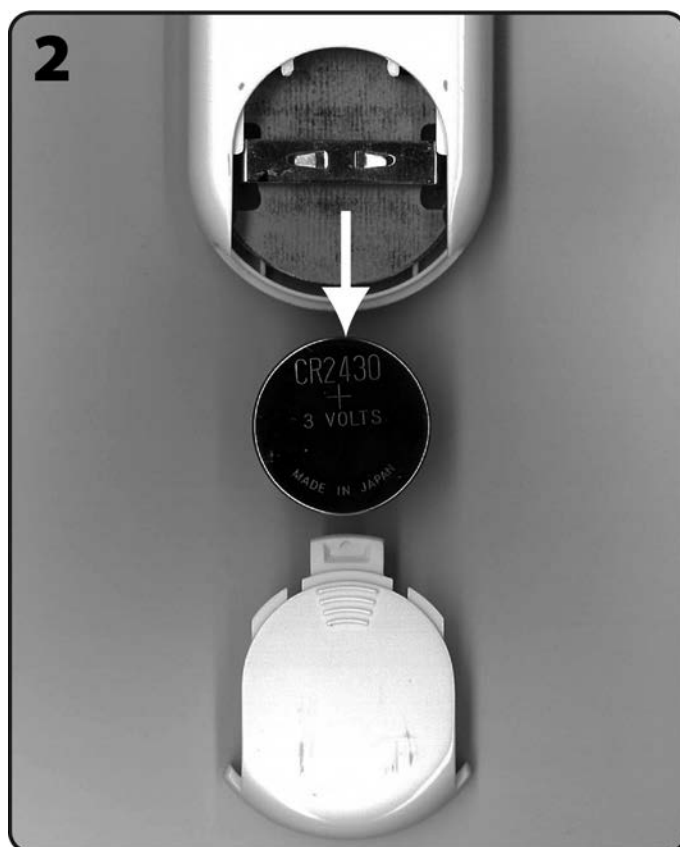
3.4.3 Remplacement de la pile

Pour remplacer la pile de la radiocommande, suivre les instructions suivantes:

- Ouvrir le compartiment à l'arrière de la radiocommande en appuyant vers le bas avec un doigt (Voir figure 1).
- Enlever la pile en tirant vers le bas avec un doigt (voir figure 2).
- Insérer une nouvelle pile du même type (CR2430 - 3 Volt) en veillant à respecter la polarité correcte (pôle "+" en haut).
- Refermer le compartiment.

Même lorsque l'appareil est froid, en appuyant sur la touche MAN (bip court) le ventilateur démarrera, et en appuyant sur les touches 1, 2, 3, 4 et 5 (bip court à chaque pression), les différentes vitesses s'enclencheront.

i Éliminer la pile usée dans le respect des normes en vigueur.



4 ENTRETIEN

4.1 Entretien récurrents

L'appareil ne gardera ses performances thermiques et mécaniques que s'il est nettoyé et entretenu correctement et régulièrement, comme décrit dans les paragraphes qui suivent.



ATTENTION: Toutes les opérations de nettoyage des différents éléments de l'appareil doivent être exécutés après avoir débranché l'appareil et lorsque celui-ci est complètement froid (commutateur centrale de contrôle électronique sur OFF).

Le nettoyage et la maintenance à effectuer par l'utilisateur ne doit pas être effectuée par des enfants sans surveillance.

4.1.1 Nettoyage des parties en métal

Nettoyer à l'aide d'un chiffon doux et sec, en n'utilisant ni produit nettoyant ni produit chimique.

4.1.2 Nettoyage de la vitre céramique

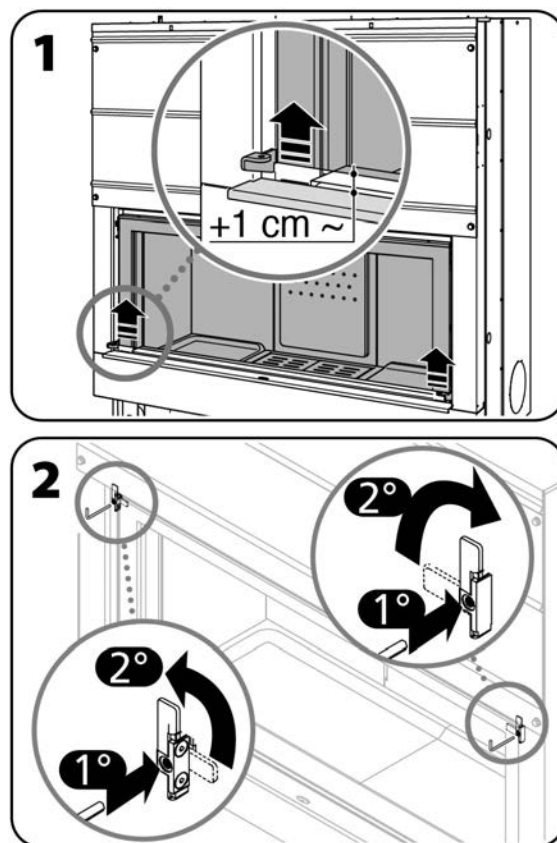
À effectuer si elle est souillée.



La fréquence des travaux de nettoyage de la vitre céramique est directement proportionnelle à la qualité et type de combustible et du mode d'emploi de l'appareil.

Au cas où l'encrassement serait causé par une combustion incomplète (alimentation en air extérieur insuffisante, mauvais tirage ou emploi de bois humide), il se peut qu'un seul cycle de combustion efficace permette le nettoyage automatique de la vitre.

1. Pour effectuer les opérations de nettoyage, il faut soulever la porte d'environ 1 cm au dessus de la base d'arrêt, afin d'éloigner le joint d'herméticité du profil d'appui.
2. Ensuite ouvrir le battant vers l'extérieur, en utilisant la poignée en dotation, en faisant tourner de 90° en sens contre-horaire la serrure de gauche, et en sens horaire celle de droite. Pour refermer le battant après les opérations de nettoyage de la vitre, veiller à ce que la porte soit soulevée d'environ 1 cm pour permettre le bon verrouillage des serrures latérales.



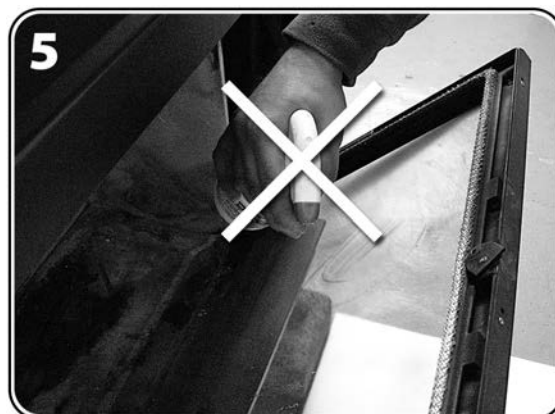
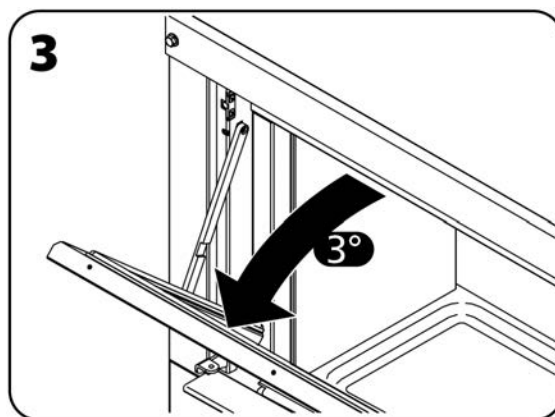
4. Pour le bon nettoyage de la vitre céramique nous conseillons l'emploi du nettoyant spécifique; pulvériser un chiffon doux d'une petite quantité de nettoyant et frotter les surfaces encrassées.

i Non spruzzare mai direttamente sul vetro ceramico un detergente specifico o qualsiasi altro liquido per la pulizia.

⊘ L'utilisation d'éponges ou de chiffons abrasifs pour nettoyer la vitre est strictement INTERDIT. Ils pourraient rayer la vitre de manière irréversible.

⚠ ATTENTION: Lors du nettoyage de la vitre céramique de la porte à ouverture latérale, ne pas s'appuyer au cadre de la porte pour éviter de compromettre son bon fonctionnement.

⚠ ATTENTION: Après avoir nettoyé la vitre, refermer soigneusement la porte de l'appareil.



4.1.3 Nettoyage de la sole foyère

Le nettoyage de la sole foyère peut être effectué une/deux fois par semaine selon le type de bois utilisé; il ne consiste qu'en l'enlèvement des cendres de la chambre de combustion puisque les braises et le charbon de bois seront gardés pour la relance du feu après le rechargement en combustible de votre foyer.

⚠ ATTENTION: Les cendres évacuées du cendrier peuvent contenir de petites braises qui peuvent rester allumées pendant un certain temps; il est recommandé par conséquent de conserver temporairement vos cendres dans un récipient métallique fermé et de ne jamais les enlever avec un aspirateur, et d'attendre qu'elles refroidissent avant de les éliminer.

4.2 Entretien périodiques

Nous conseillons d'effectuer le nettoyage complet de l'appareil et le ramonage du conduit de fumée au moins une fois par an. Il sera nécessaire de l'exécuter plus souvent en cas de mauvais tirage ou d'emploi de bois non adapté.

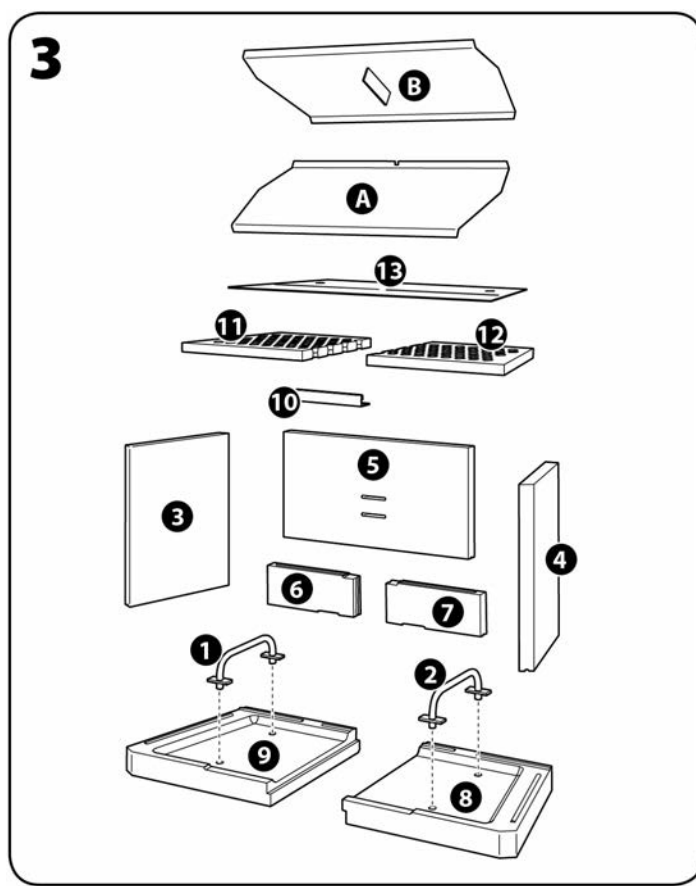
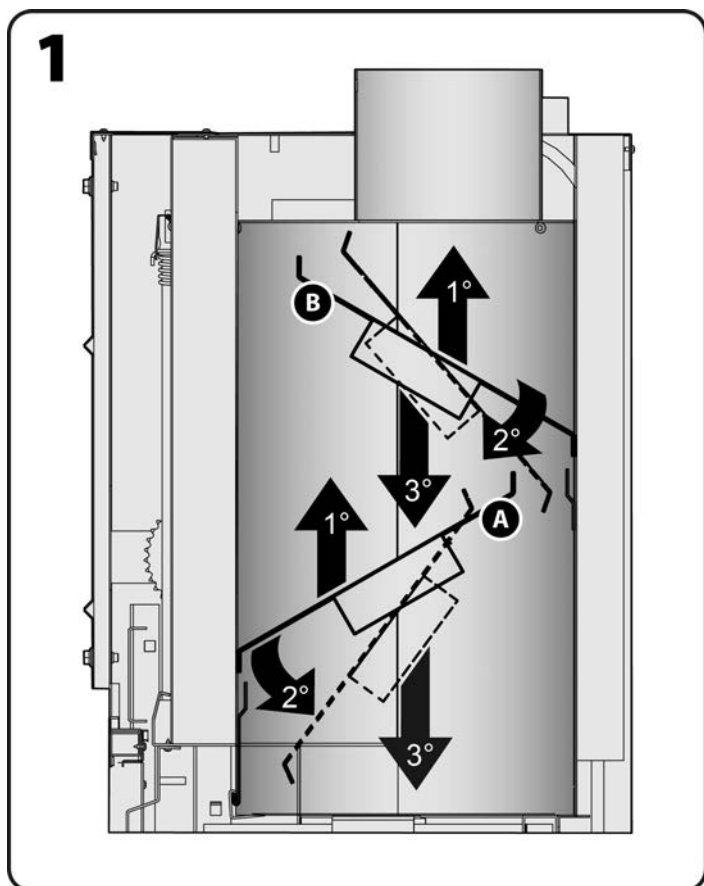
! **ATTENTION:** Tous les travaux d'inspection et de nettoyage doivent être exécutés quand l'appareil est froid et toujours après avoir coupé l'alimentation électrique (commutateur centrale de contrôle électronique sur OFF).

4.2.1 Nettoyage général

Pour exécuter les travaux de nettoyage, il faudra enlever quelques éléments intérieurs de la chambre de combustion; prendre garde de manipuler les éléments du parement en CMtech® avec beaucoup de soin et suivre l'ordre numérique (voir figures 2 et 3). Pour enlever les pièces en acier [A] et [B], suivre les indications de la figure 1.

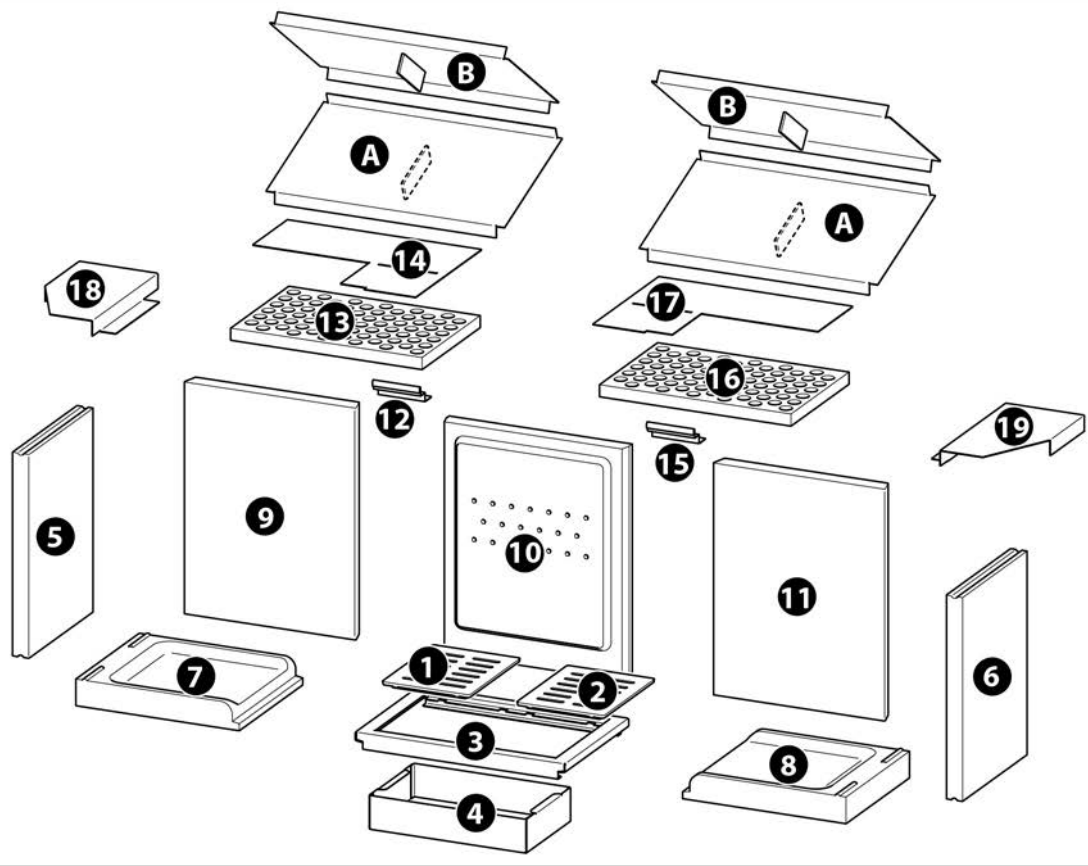
Pour effectuer les travaux de nettoyage de l'intérieur de l'appareil, utiliser un hérisson métallique et un aspirateur, en allant si possible jusqu'à la sortie de fumées, pour éliminer les dépôts de cendres créés par le flux des fumées qui peuvent à la longue empêcher l'écoulement correct des produits de la combustion.

i Une fois le nettoyage terminé, remonter toutes les pièces dans l'ordre inverse.



BAYARD 104 Vision

5



BAYARD 134 Vision

4.2.2 Contrôle des joints

Vérifier périodiquement le bon état des joints de la porte.

En règle générale, les joints doivent être remplacés après un, deux ou trois ans, selon l'appareil, la fréquence de son emploi, etc. Les joints doivent toujours garder leurs caractéristiques d'élasticité et doivent être remplacés immédiatement, s'ils se trouvent vitrifiés.

Si le registre de l'air est tout à fait fermé et l'allure de combustion reste toujours vive, il se peut que l'étanchéité de la chambre de combustion ne soit plus assurée et que le remplacement des joints soit nécessaire.

4.2.3 Nettoyage conduit de fumée

La formation de dépôts de suie est inévitable, même en utilisant des appareils et des conduits de fumée très performants; afin d'éliminer les dépôts de suie, il est indispensable d'effectuer un ramonage périodique du conduit de fumée.

Le ramonage doit être effectué au moins une fois par an par un professionnel ou plus souvent, si l'emploi de l'appareil est quotidien et que le combustible a des caractéristiques inférieures à celles indiquées au paragraphe 1.4.

Faire inspecter l'intérieur du conduit par un ramoneur professionnel, dont vous pouvez demander l'adresse à votre installateur.

Le ramonage permet d'éviter la corrosion du conduit de fumée et garantit la bonne performance de votre installation, conditions indispensables pour votre sécurité.

Influence de la suie et des cendres sur la consommation: les suies et les cendres sont un produit inévitable de la combustion (surtout de la mauvaise combustion); elles ne conduisent pas la chaleur, tendent à obstruer les conduits d'évacuation, à créer des condensats acides et à réduire le tirage.

Elles doivent être éliminées soigneusement de la chaudière et du conduit de fumée.

Une simple couche de 2 mm à l'intérieur d'une chaudière diminue l'échange thermique d'environ 12%: sur 100 kg de bois, 12 kg sont gaspillés!

L'encrassement excessif du conduit de fumée peut également être la cause d'un incendie de cheminée avec des conséquences imprévisibles.

i **Peu avant le début d'une nouvelle saison de chauffe, en particulier dans les résidences secondaires, il est recommandé d'inspecter les tuyaux de raccordement et le conduit de fumée, même s'ils ont déjà été ramonés afin de vérifier qu'ils ne sont pas obstrués par des nids d'oiseaux, d'insectes ou de petits mammifères.**

4.3 Pannes / Causes / Solutions

La ventilation ne fonctionne pas:

- Il n'y a pas de courant.
- L'interrupteur bipolaire pourrait être sur "OFF".
- Les conduits pour l'admission de l'air extérieur pourraient être bouchés.
- Le fonctionnement du ventilateur pourrait être empêché par la présence de feuilles, papier, etc. dans son logement.
- La quantité de bois utilisée pourrait ne pas être conforme aux recommandations contenues dans le présent manuel (voir fiche technique paragraphe 1.3.2).
- Les volets des grilles de sortie de l'air chaud pourraient être fermés.
- La sonde thermostatique pourrait être grillée.
- Le ventilateur pourrait avoir sauté ou grippé (dans ce cas veuillez contacter le service après-vente).

Il y a de la fumée dans la pièce:

- La porte n'a pas été correctement fermée.
- Les joints sont en mauvais état.
- Dans le cas où dans la même pièce un autre appareil de type poêle, foyer fermé, cuisinière à bois ou hotte aspirante est en fonctionnement ou simplement installé (foyer ouvert), son tirage peut réduire ou compromettre celui de l'appareil.
- Le système d'évacuation des fumées (raccord et conduit de fumée) est sale ou non-étanche.
- Le raccordement au conduit de fumée n'est pas conforme aux règles de l'art.
- Les dimensions du conduit de fumée pourraient ne pas être conformes aux prescriptions de la présente notice (voir fiche technique, paragraphe 1.3.2).
- S'il s'agit des premiers allumages, c'est le vernis sur l'appareil qui dégage une mauvaise odeur; il suffit de bien aérer la pièce.
- Des obstacles éventuels (arbres, édifices) dépassent en hauteur la sortie du toit et gênent l'évacuation correcte des fumées.
- Le tirage dans le conduit de fumée n'est pas suffisant.
- Le bois pourrait être de mauvaise qualité (voir paragraphe 1.4.1).
- Le conduit des prises d'air entre l'extérieur et le compartiment moteur pourrait ne pas être étanche.
- Le couvercle du compartiment moteur pourrait ne pas être bien fermé; vérifier et, si nécessaire, le sceller avec du silicone haute température.
- Des prises d'air éventuelles sur le toit pourraient être trop près de la sortie du conduit de fumée.

La combustion est vive même après avoir fermé le registre de l'air:

- Les joints n'assurent plus l'étanchéité de l'appareil et leur remplacement s'impose.



Demander l'intervention du revendeur au cas où les éléments de contrôle indiqués ci-dessus n'auraient pas permis de résoudre le problème.

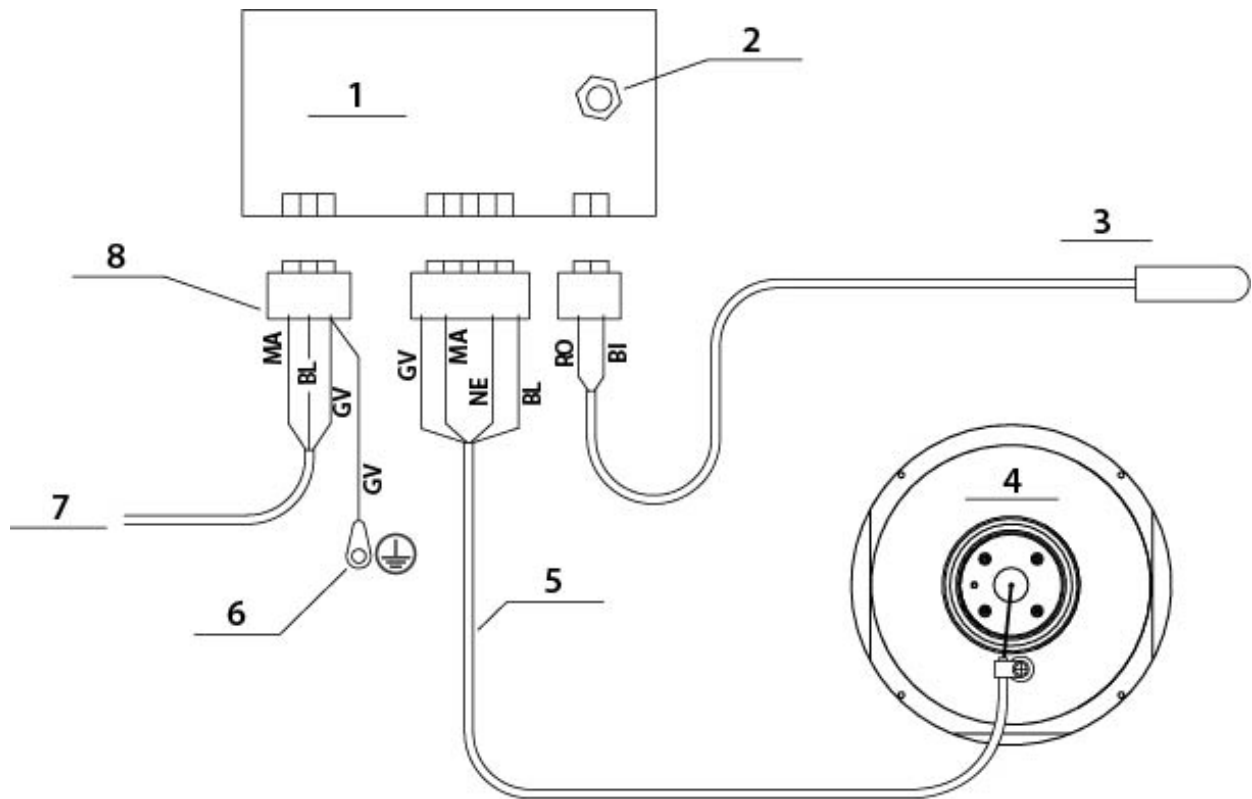
Entre temps, éviter d'utiliser l'appareil de manière prolongée pour ne pas causer de dégâts aux composants électriques au cas où la ventilation ne fonctionnerait pas.

5 RESERVÉ AU TECHNICIEN AUTORISÉ

5.1 Schéma électrique

! ATTENTION: Avant de retirer l'habillage ou le panneau arrière ou les vis de fixation de la carte électronique, toujours débrancher le câble d'alimentation car l'interrupteur général ne garantit pas l'isolation du secteur.

LÉGENDE SCHÉMA PRATIQUE D'ENSEMBLE



3 poli = 3 pôles: MA = marron - BL = bleu - GV = jaune-vert
 5 poli = 5 pôles: GV = jaune-vert - MA = marron - NE = noir - BL = bleu
 2 poli = 2 pôles: RO = rouge - BI = blanc

1. Boîtier de contrôle

2. Écrou de fixation condensateur

3. Sonde PT100

L = 2150 mm

4. Ventilateur

5. Gaine isolante Ø 8 mm

Longueur fournie (300 mm)

6. Anneau pour prise de terre

7. Alimentation

L câble = 3000 mm

L gaine = 2700 mM

8. Barrettes de connexion

5.2 Enregistrement interventions

1	3
2	

1	3
2	

1	3
2	

1	3
2	

1	3
2	

1	3
2	

1. DATE
2. SIGNATURE DU TECHNICIEN
3. DESCRIPTION INTERVENTION

- FEUILLET BLANC -

- FEUILLET BLANC -

La Société se réserve le droit d'apporter sans aucun préavis toutes les modifications qu'elle jugerait nécessaires pour des exigences techniques ou commerciales et décline toute responsabilité pour les fautes ou inexactitudes éventuellement présentes dans ce catalogue. Toute reproduction, même partielle, des photographies, des dessins et des textes est absolument interdite. Toute violation sera punie aux termes de la loi en vigueur. Les données et les dimensions sont fournies à titre purement indicatif.



Zone Industrielle Lieu-dit « La Gravette »
08350 DONCHERY – France
Tél. +33 0324 277171
www.deville.fr