

Foyer Astre 70 AC Vision 8kW

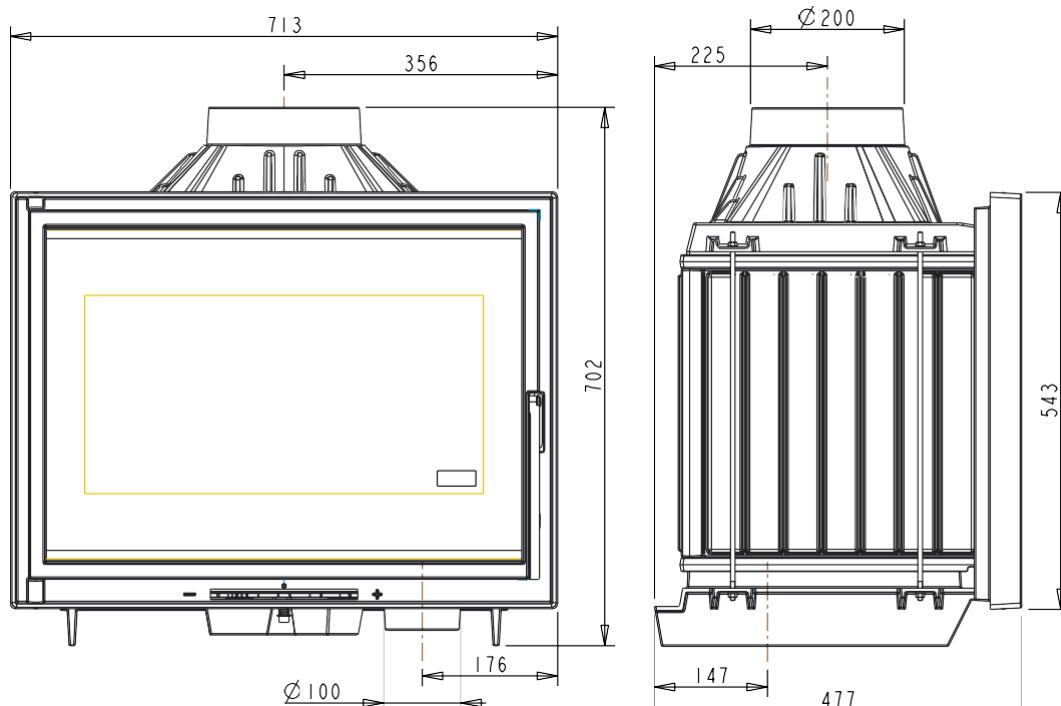
Référence C07977.06

Notice particulière d'utilisation et d'installation

Consulter attentivement ce complément notice particulière ainsi que la notice générale également livrée avec l'appareil

Caractéristiques et performances en fonctionnement intermittent suivant EN 13229 :

Puissance nominale	8 kW
Rendement	76 %
Taux de CO%	0.12 %
Classement Flamme verte	★★★★★★
Concentration de poussières rejetées à 13% d'O₂	30 mg/Nm ³
T° fumées	319 °C
Mode de fonctionnement	Intermittent et continu
Combustible recommandé	Bois / bûches de 25 cm <i>longueur maximale possible (horizontalement) : 54 cm</i>
Débit massique des fumées	8.8 g/s
Distance par rapport aux matériaux combustibles adjacents :	Latéralement : 8 cm (dont 5 cm d'isolant)
	Au fond : 13 cm (dont 5cm d'isolant)
<small>(caractéristique de l'isolant: laine de roche épaisseur 5 cm, conductivité maxi 0.04W/m°C avec face aluminium côté foyer)</small>	



Caractéristiques de construction :

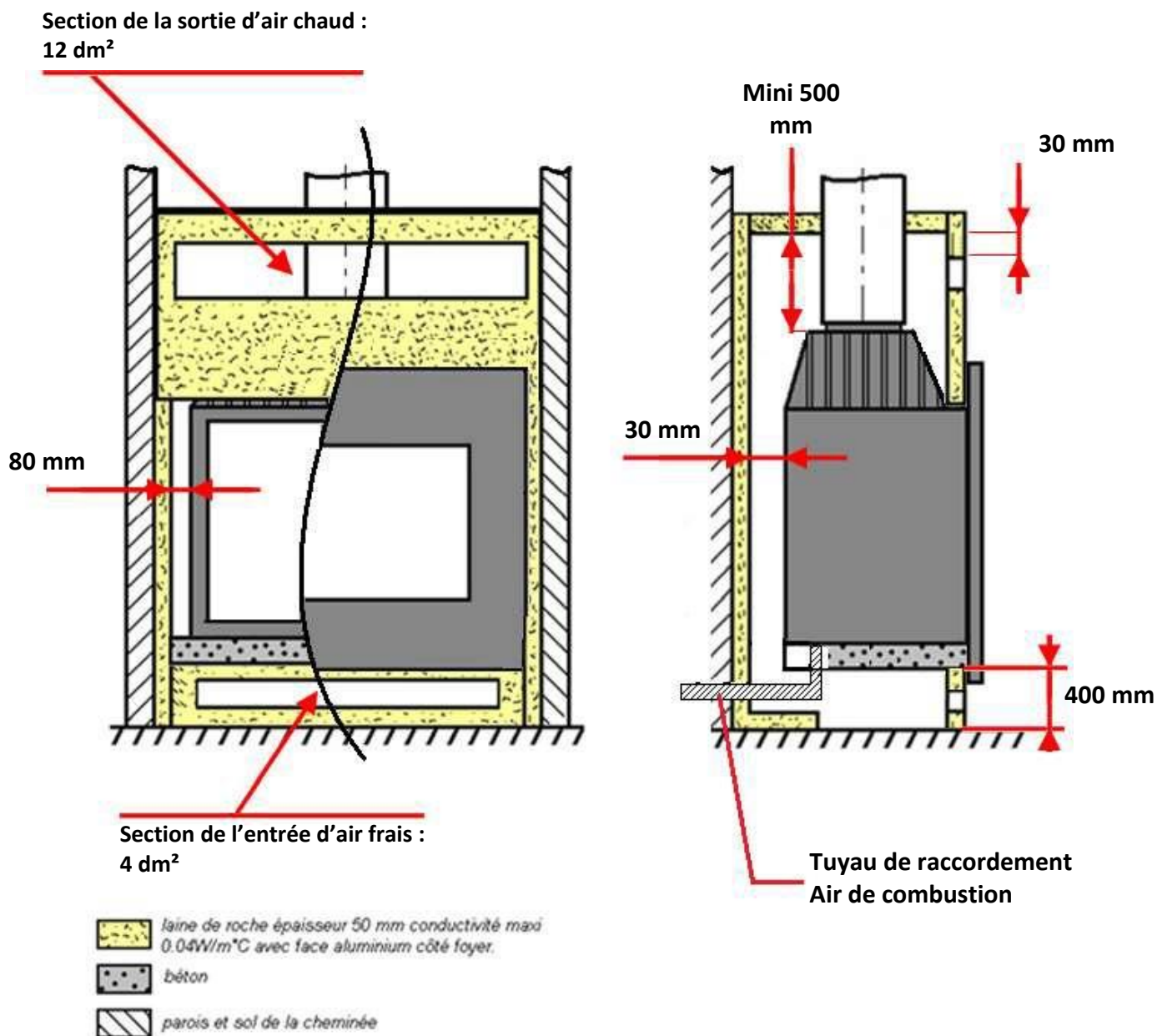
Masse de l'appareil	Env. 178 kg		
Chambre de combustion	Avec système de post combustion		
Circuit d'air	Étanche et raccordable sur l'air frais en diam. 100 mm		
Raccordement au conduit de fumée par la buse située sur le dessus de l'appareil	Diamètre : 200 mm		
Encombrement	h 702 mm	lg 713 mm	prof 477 mm
Dimensions de la porte	h 481 mm		lg 665 mm
Vision du feu	h 289 mm		lg 535 mm
Plaque signalétique	Gravé sous le cendrier		

INSTRUCTION POUR L'INSTALLATION DE L'APPAREIL.

Pour limiter l'échauffement des murs et du sol de la maison situés dans l'environnement de la cheminée à construire à 65K (K = degrés Celsius au-dessus de la température ambiante), et obtenir un bon fonctionnement de l'appareil, il est nécessaire de respecter le principe des dispositions du schéma ci-après.

Respecter les dimensions minimales d'encastrement et du circuit d'air de convection (section d'entrée de « l'air à chauffer » et section de sortie de « l'air chaud »).

Les dimensions minimales d'encastrement indiquées garantissent l'accès aux organes de manœuvre, une course suffisante pour les organes mobiles, l'accès et le démontage pour les pièces susceptibles d'être remplacées.





DECLARATION SUIVANT REGLEMENT (UE) 2015/1185 DE LA COMISSION du 24 avril 2015 et SUIVANT REGLEMENT DELEGUE (UE) 2015/1186 DE LA COMMISSION du 24 avril 2015

Exigences d'informations applicables aux dispositifs de chauffage décentralisés à combustible solide

Référence du modèle:	C07977.06
Modèle/désignation:	ASTRE 70 AC 8kW
Marque:	DEVILLE
Fonction de chauffage indirect:	non
Puissance thermique directe:	8,0 kW
Puissance thermique indirecte:	0,0 kW

Combustible	Combustible de référence	Autre(s) Combustible(s) admissible(s)	η_s % (*)	Emissions dues au chauffage des locaux à la puissance thermique nominale (*)				Emissions dues au chauffage des locaux à la puissance thermique minimale (*)			
				P	COG	CO	NO _x	P	COG	CO	NO _x
				mg/Nm ³ (13 % O ₂)				mg/Nm ³ (13 % O ₂)			
Bûches de bois ayant un taux d'humidité ≤ 25 %	oui	non	66	30	100	1500	160	-	-	-	-

Caractéristiques pour une utilisation avec le combustible de référence uniquement

Puissance Thermique

Puissance thermique nominale:	P_{nom}	8,0	kW
Puissance thermique minimale (indicative):	P_{min}	n.d.	kW

Rendement utile (PCI brut)

Rendement utile à la puissance thermique nominale:	$\eta_{th,nom}$	76,0	%
Rendement utile à la puissance thermique minimale (indicatif):	$\eta_{th,min}$	n.d.	%

Consommation d'électricité auxiliaire

A la puissance nominale:	$e_{l,max}$	-	kW
A la puissance minimale:	$e_{l,min}$	-	kW
En mode veille:	$e_{l,SB}$	-	kW

Puissance requise par la veilleuse permanente

Puissance requise par la veilleuse:	P_{pilot}	n.d.	kW
-------------------------------------	-------------	------	----

Type de contrôle de la puissance/de la température de la pièce F(2):	Contrôle de la puissance thermique à un palier, pas de contrôle de la température de la pièce	0%
Autres options de contrôle F(3):	Non applicable	0%

Classe d'efficacité énergétique:	A
Indice d'efficacité énergétique (IEE):	100

Coordonnées de contact :

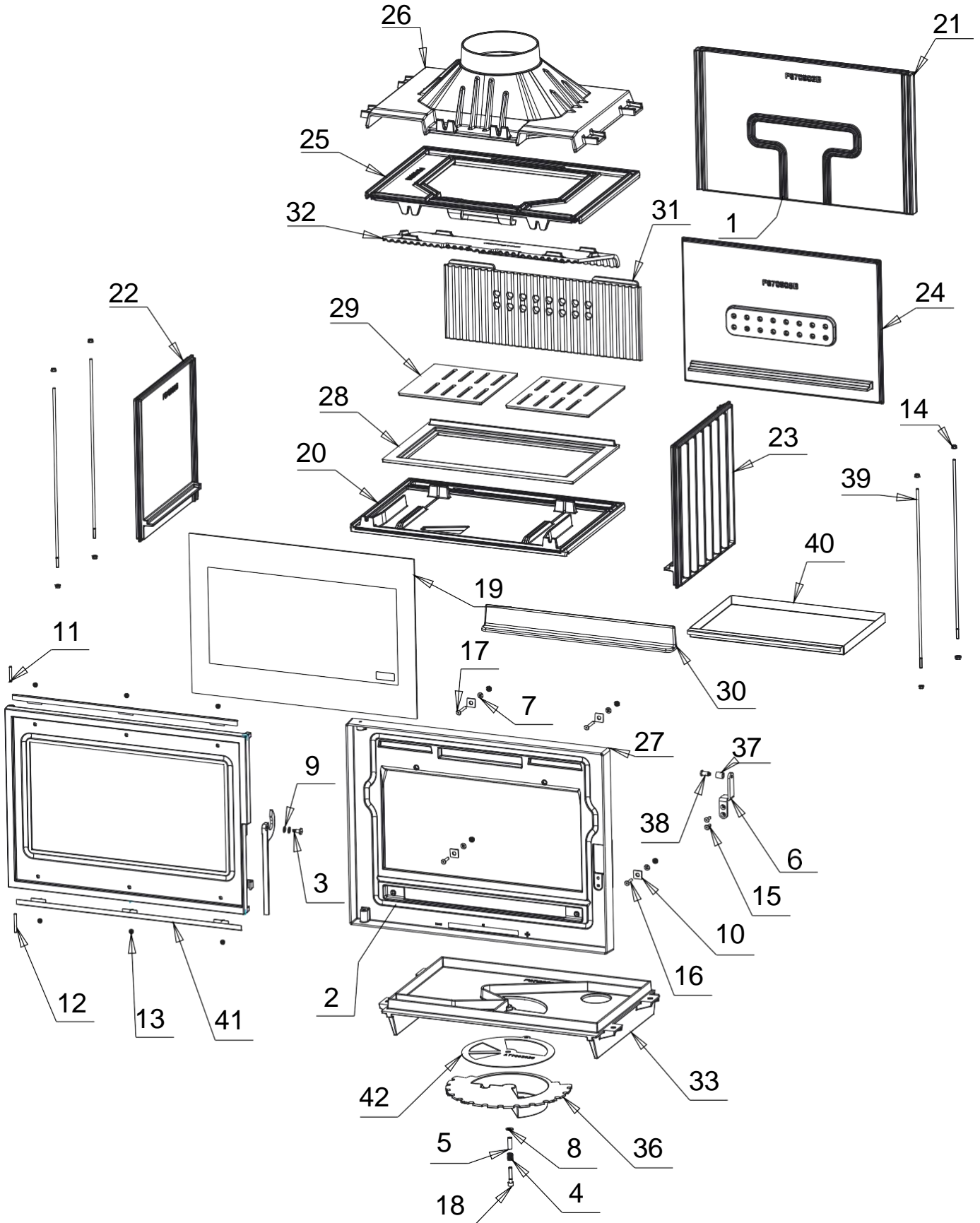
Date:

Signataire:

INVICTA GROUP Zone industrielle La Gravette 08350 - DONCHERY France	Tél. +33 (0) 3 24 27 71 71 deville.fr contact@invicta-group.fr	03/10/2024	Benjamin Pernelet Le Technicien Laboratoire
---	--	------------	--

(*) η_s = rendement saisonnier, P = particules, COG = composés organiques gazeux, CO = monoxyde de carbone, NO_x = oxydes d'azote

FR



REP.	DESIGNATIONS	REFERENCES	QTE
1	JOINT THERMOCORDE Ø12	AI303012	1.700
2	JOINT THERMOCORDE Ø12	AI303012	2.700
3	VIS LOQUET	AS610308	1
4	RESSORT DE REGISTRE	AS900112	1
5	ENTRETOISE REGISTRE	AS900113	1
6	GACHE	AT700359	1
7	RONDELLE M6	AV4100060	4
8	RONDELLE M10	AV4100100	1
9	RONDELLE ONDUFLEX Ø8	AV4170081	2
10	CALE OBLIQUE	AV4240080	4
11	GOUPILLE CANNELEE Ø6x40	AV6306400	1
12	GOUPILLE CANNELEE Ø6x50	AV6306500	1
13	ECROU A EMBASE M5	AV7220050	6
14	ECROU A EMBASE M6	AV7220060	12
15	VIS TETE FRAISEE EMPREINTE HEXAGONALE M6x20	AV8636200	2
16	VIS TETE FRAISEE EMPREINTE HEXAGONALE M6x30	AV8636300	2
17	VIS TETE FRAISEE EMPREINTE HEXAGONALE M6x45	AV8636450	2
18	VIS EMPREINTE CHC M8x40	AV8678400	1
19	VITRE	AXC07970	1
20	EMBASE	F670901B	1
21	FOND EXTERIEUR	F670902B	1
22	COTE GAUCHE	F670903B	1
23	COTE DROIT	F670904B	1
24	FOND INTERIEUR	F670905B	1
25	SOCLE D'AVALOIR	F670906B	1
26	AVALOIR	F670907B	1
27	FACADE	F670908B	1
28	SUPPORT DE GRILLE	F670910B	1
29	GRILLE	F670911B	2
30	CHENET	F670912B	1
31	TAQUE	F670913B	1
32	DEFLECTEUR	F670914B	1
33	SOCLE USINE	F670900U	1
34	PORTE USINEE	F670916U	1
35	LOQUET USINE	F670917U	1
36	REGISTRE USINE	F690176U	1
37	ENTRETOISE DE FERMETURE	AS610306	1
38	AXE DE FERMETURE	AS700302	1
39	TIRANT Ø6	AS700305	4
40	CENDRIER	AT700360	1
41	PRESSE VERRE	AT700361	2
42	TOLE D'APPUI DU REGISTRE	AT700362B	1

TRES IMPORTANT

En complément de ce document, consulter attentivement la « NOTICE D'INSTALLATION ET D'UTILISATION POUR FOYER ET INSERTS » fournie avec l'appareil.

CONSEILS D'INSTALLATION

La dépression dans le conduit de fumées doit être comprise entre **6 et 12 Pascals**. Cette mesure est vérifiable en chauffe à l'aide d'un manomètre. **Un modérateur de tirage est nécessaire dans presque tous les cas pour réguler le tirage aux valeurs préconisées.**

CONSEILS D'UTILISATION

Utiliser uniquement les combustibles recommandés : Bois sec (Humidité inférieure à 20 %) d'un minimum de 2 ans de coupe (Hêtre, Charme, Chêne – le sapin et les résineux sont interdits).

Le tiroir cendrier doit toujours rester dans l'appareil sauf lors du décrochage. Pour ouvrir et fermer la porte, utiliser le gant anti-chaaleur. Il peut être nécessaire d'arrêter l'extracteur de la ventilation mécanique pour éviter le refoulement des fumées dans la pièce lors de l'ouverture de la porte.

• **Première mise en service.**

Pendant les premières utilisations de l'appareil une odeur de peinture va se dégager de l'appareil : aérer la pièce pour limiter ce désagrément ou effectuer, avant l'installation, une première chauffe à l'extérieur de la maison.

Il est recommandé, pendant les premières heures de mise en service, de faire un feu modéré afin de permettre une dilatation normale de l'ensemble de l'appareil.

• **Allumage :**

Placer sur la grille du papier froissé (ou 1 à 2 morceaux d'allume feu) et environs 3 kg de petit bois sec (des petites branches bien sèches ou du bois fendu finement). Enflammer la charge d'allumage, fermer la porte de l'appareil et ouvrir entièrement l'arrivée d'air. Lorsque le bois est bien enflammé, vous pouvez charger votre appareil et commencer à réduire l'arrivée d'air en s'assurant :

- Que la réduction d'air n'éteigne pas les flammes. Si c'est le cas rouvrir en peu plus longtemps l'arrivée d'air.
- Que l'embrasement de la charge ne devienne pas trop intense (avec des flammes atteignant majoritairement le haut de la chambre de combustion). Si c'est le cas réduire l'arrivée d'air.

Il est possible de laisser la porte entre-ouverte pour faciliter cette phase d'allumage, mais en maintenant toujours l'appareil sous surveillance.

▪ **Fonctionnement intermittent et continu :**

Le fonctionnement « Intermittent » nécessite un rechargement tous les $\frac{3}{4}$ d'heures avec de petites quantités de bois. Il faut privilégier ce mode de fonctionnement particulièrement performant et respectueux de l'environnement.

L'appareil peut également assurer un fonctionnement « Continu » quand les contraintes de l'intermittence ne peuvent être respectées ou qu'une puissance réduite est recherchée. Dans ce cas, la pleine puissance peut être obtenue sur une durée de 1 heure, et une allure réduite, à faible puissance, d'une durée de 3 heures est possible.

- **Puissance Nominale** : en « Intermittent » elle est obtenue sous un tirage de 12 Pa, avec une charge de bois de 2.5 kg, sous forme de 2 demies bûches de bois dur (= une bûche fendue), renouvelée toutes les 45 minutes sur un lit de braises d'environ 3 cm, avec le réglage d'allure en position « Puissance nominale » (voir pages 7 et 8). En « Continu » la charge est portée à 3.5 kg en 2 bûches, pour un renouvellement toutes les heures.

Une baisse d'activité peut se produire à cause d'une évolution défavorable de la combustion, d'une géométrie inadaptée des bûches, de l'utilisation d'un bois dur ou humide. Ces phénomènes de ralentissement, qui ne sont ni exceptionnels ni totalement prévisibles, se traduisent par la diminution du rideau de flamme (le combustible forme une voûte et n'est plus en contact avec la braise), la diminution progressive de la réserve de braise et le refroidissement du foyer. Ils s'accompagnent d'une chute de puissance et d'une baisse des performances.

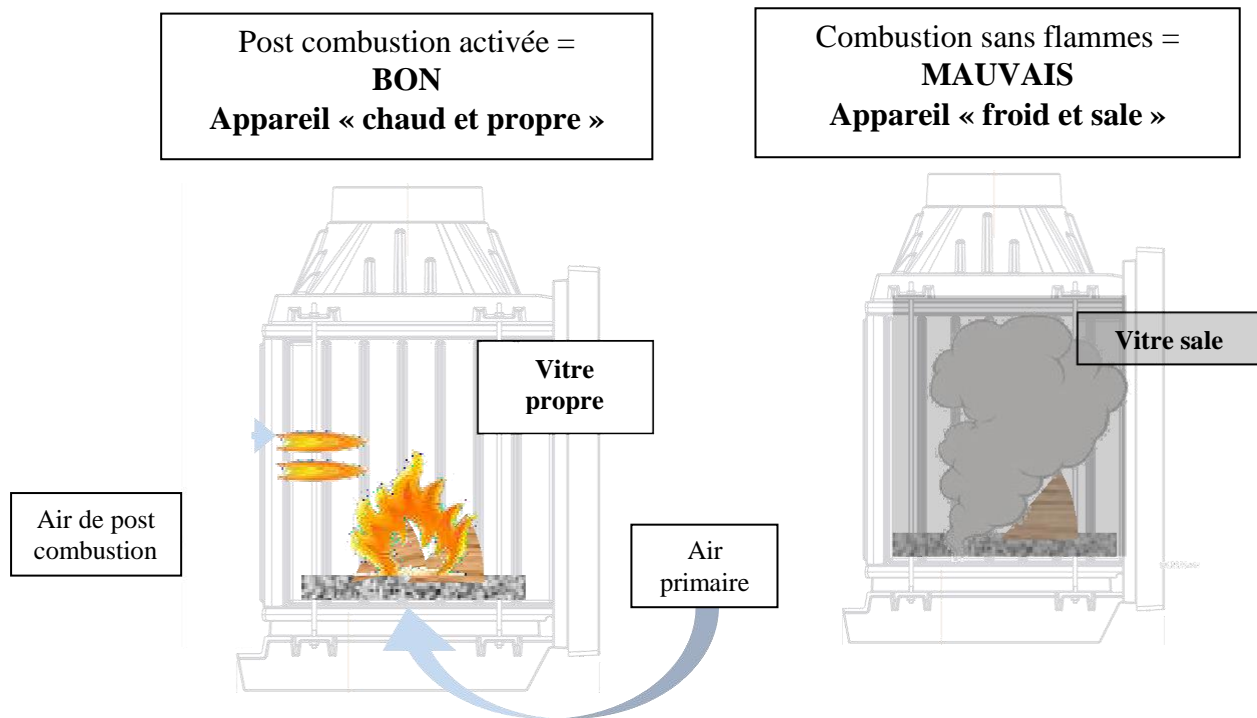
Pour l'éviter : ouvrir la porte du foyer avec précaution, **réorganiser la charge sur le lit de braise en procédant par piquage et déplacement du combustible avec un tisonnier en prenant garde de ne pas faire chuter de braise hors du foyer**, puis refermer la porte. L'activité reprend immédiatement après la fermeture de porte.

- **Combustion lente de 3 heures** : elle est obtenue sous un tirage de 6 Pa avec une charge de 4 kg constituée de 1 à 2 bûches de bois dur non fendues en privilégiant les grands diamètres (supérieurs à 16 cm) et avec le réglage d'allure en position « Combustion lente » (voir pages 7 et 8). Effectuer préalablement une mise en régime d'allure réduite en fermant le réglage d'allure pour charger ensuite sur un lit de braise à peine rougeoyant.

Le fonctionnement continu en allure lente, surtout pendant les périodes de redoux (tirage faible) et avec du bois humide, entraîne une combustion incomplète qui favorise les dépôts de bistre et de goudron : Alternier les périodes de ralenti par des retours en fonctionnement à allure normale.

Quel que soit le mode de fonctionnement désiré, s'assurer que chaque charge de bois s'allume dès son introduction dans l'appareil et que l'inflammation se maintient. Dans le cas contraire, rouvrir quelques instants le « registre de réglage d'allure » en position « allumage » jusqu'à obtenir un embrasement satisfaisant du bois :

Dans la phase de combustion de la fraction volatile du bois, il faut absolument éviter le fonctionnement sans embrasement sous peine d'encrasser fortement l'appareil et le conduit de fumée et de larguer dans l'atmosphère des effluents nocifs pour l'environnement et la santé.

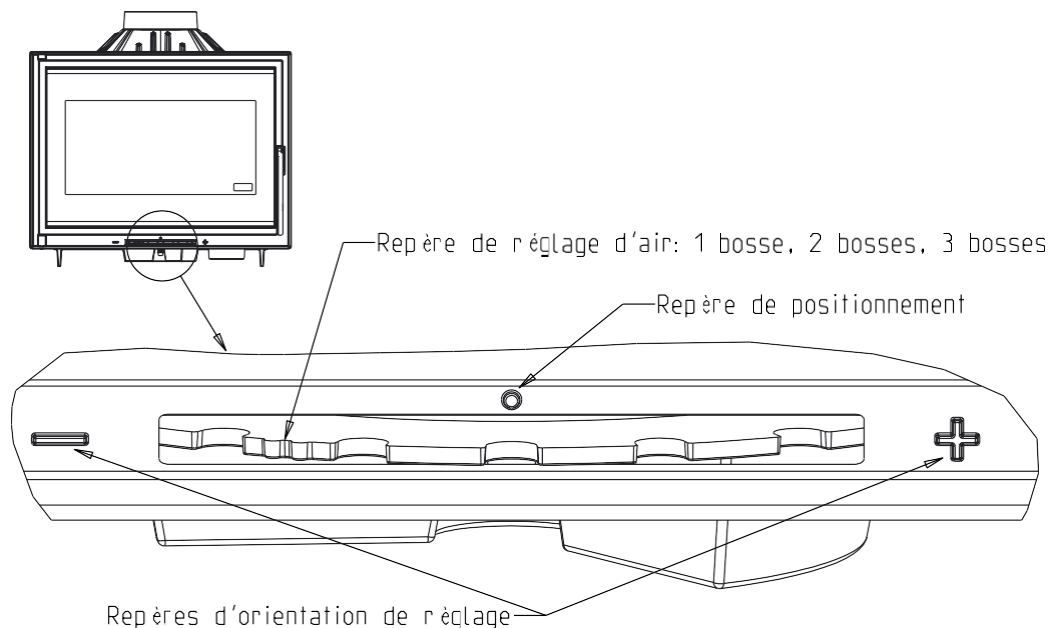


- **Précautions concernant l'ouverture de la porte (rechargement, piquage) :**
 - Avant toute ouverture de porte (pour éviter un refoulement de fumées désagréable) :
 - Ouvrir le registre de réglage d'allure en position « Allumage » (voir schéma page 8).
 - Maintenir le registre dans cette position jusqu'à fermeture de la porte.

Organes de réglages :

Utiliser systématiquement la « main froide » fournie avec l'appareil pour manipuler les organes de réglages qui peuvent être très chauds.

- **Registre de réglage d'allure** : Situé en façade du cendrier, ce registre est utilisé pour moduler l'allure de l'appareil entre « Puissance nominale » et la « Combustion lente ». La position « Appareil éteint » ne doit être utilisée que quand **il n'y a plus de combustion dans le foyer**. Dans cette position, l'appareil n'est plus balayé par l'air comburant : ça supprime une source de déperdition (par rejet d'air chaud si l'appareil n'est pas raccordé à l'air extérieur, par refroidissement de l'appareil s'il est raccordé à l'air extérieur)
- **Registre d'allumage** : L'action sur le registre de réglage d'allure, au-delà de la position « Puissance nominale » permet d'obtenir un supplément d'air pour l'allumage. Cette position est réservée aux opérations d'allumage et de reprise et ne doit pas être maintenue plus de 30 minutes sous peine de dommages sur l'appareil et son environnement. L'appareil doit rester sous surveillance pendant toute la durée d'utilisation de cette position.



Position « Foyer éteint » :

Tourner le registre vers la gauche jusqu'à arriver en butée (repère « 1 bosse » du registre mobile situé en face du « repère de positionnement » fixe situé sur la façade).

Position « Puissance nominale » :

Tourner le registre jusqu'à arriver à la position correspondant à l'image ci-dessus.

Position « Allure réduite » :

A partir de la position « Puissance nominale », en tournant le registre vers la gauche (vers le « - ») : réduction de l'allure. Ajuster au besoin tout en respectant les préconisations d'usage ci avant (maintien de l'inflammation).

Position « Allumage » :

Tourner le registre vers la droite jusqu'à arriver en butée (repère « 3 bosses »).

CONSEILS D'ENTRETIEN

Après une longue période d'arrêt vérifier l'absence d'obstruction du conduit avant un rallumage.

A l'occasion des opérations de ramonage, faites vérifier l'ensemble de l'appareil par un technicien compétent qui :

- nettoiera complètement l'appareil, vérifiera les jonctions des différentes pièces et la position du déflecteur, celui-ci étant incliné en appui en haut sur l'avaloir et maintenu vers le bas sur le fond.
- procédera si nécessaire au changement des composants usés (joint de porte notamment)

SECURITE

- Pendant le fonctionnement, toutes les surfaces de l'appareil sont chaudes : Attentions aux brûlures !! Eviter d'installer le poêle dans un endroit où il y a beaucoup de passages.
- Si un feu de cheminée se déclare, en premier fermer la porte de rechargement, en second les arrivées d'air primaire et secondaire, puis communiquer immédiatement avec les autorités locales incendie (le 18).
- Ne jamais mettre dans l'appareil des charges de bois supérieures à celles indiquées dans les « conseils d'utilisation » (soit moins de la moitié de la hauteur de la chambre de combustion). Il est interdit d'utiliser l'appareil comme incinérateur.
- Il est interdit d'utiliser des combustibles non recommandés et non-adaptés à l'appareil, y compris les combustibles liquides.
- La chambre de combustion doit toujours rester fermée, sauf lors du rechargement. Ne pas surchauffer l'appareil.

Information pour le recyclage/la fin de vie du produit :

Veuillez-vous munir des pages « Eclaté » et « Nomenclature » afin de visualiser les numéros et les références des différentes pièces composants le produit.

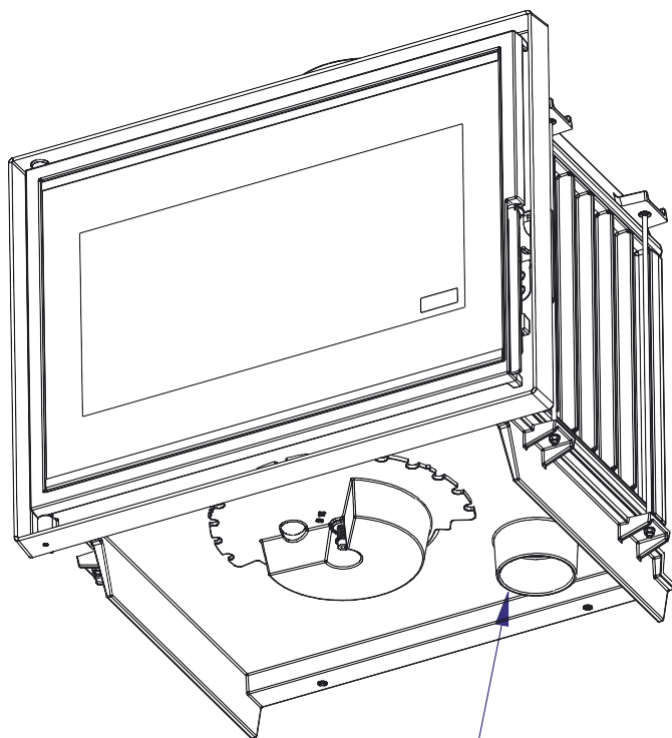
Le tableau suivant répertorie les composants de l'appareil et les indications pour une séparation et un dépôt dans les filières de recyclage/valorisation appropriées suivant la réglementation en vigueur :

Référence de la pièce commençant par	A mettre avec les :
AS, AV, AT F	Métaux
AI, AX	Encombrants
AL	DEEE (Déchets d'Equipements Electriques et Electroniques)

Nota : De même, les déchets d'emballage (bois, carton, plastique) doivent être triés suivant les dispositions en application dans le pays.

RACCORDEMENT DE L'AIR COMBURANT

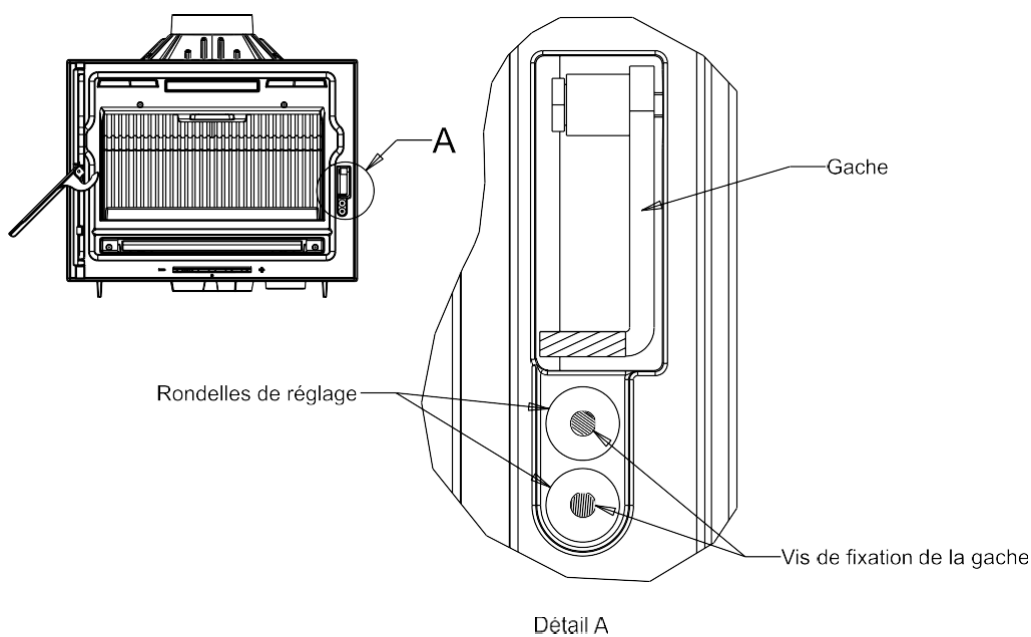
- l'appareil peut être raccordé à une arrivée directe d'air extérieur par l'intermédiaire de la busette dia. 100mm située en bas, derrière l'appareil.



Prise de raccordement
d'air de combustion
Ø100

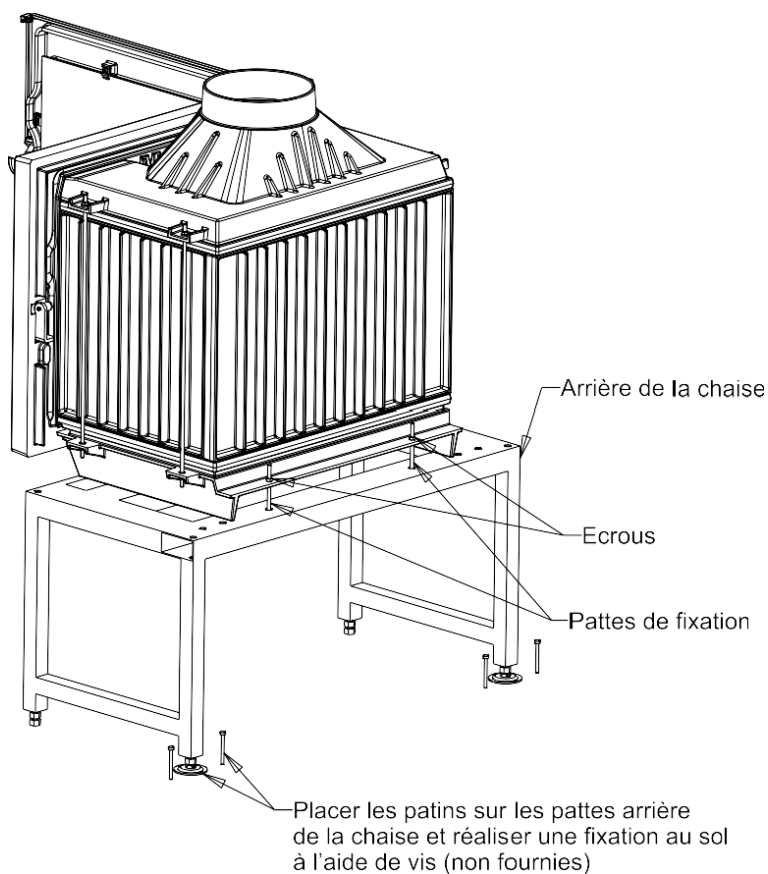
Cet appareil a été conçu pour être installé dans les maisons types BBC. Il est entièrement étanche et grâce à un raccordement (buse Ø 100), il permet de prendre l'air de combustion directement à l'extérieur sans le prélever dans la pièce. Il est compatible avec les solutions de ventilation de type VMC double flux et hydro-réglable.

REGLAGE DE FERMETURE



- Pour durcir la fermeture de la porte : Retirer une ou plusieurs rondelles de réglage derrière la gâche
- Pour adoucir la fermeture de la porte : Ajouter une ou plusieurs rondelles de réglage derrière la gâche

MONTAGE AVEC L'OPTION SUPPORT FOYER (Réf : P696580)



Règlement délégué (UE) 2015/1186, Annexe IV - FICHE PRODUIT <i>Commission delegated regulation (EU) 2015/1186, Annex IV - Product fiche</i>	
Marque Commerciale. <i>Trade mark.</i>	DEVILLE
Référence. <i>Identifier.</i>	C07977.06
Classe d'efficacité énergétique. <i>Energy efficiency class.</i>	A
Puissance thermique directe. <i>Direct heat output.</i>	8 kW
Puissance thermique indirecte. <i>Indirect heat output.</i>	-- kW
Indice d'efficacité énergétique (IEE). <i>Energy Efficiency Index (EEI).</i>	100
Rendement utile à la puissance thermique nominale. <i>Useful efficiency at nominal heat output.</i>	76,0 %
Précautions particulières qui doivent être prises lors du montage, de l'installation ou de l'entretien du dispositif de chauffage décentralisé.	<ul style="list-style-type: none"> • Le Montage, l'installation et l'entretien doivent être réalisés par un professionnel qualifié. • Respecter les distances de sécurité préconisées. • Pour assurer le fonctionnement convenable de l'appareil, l'installation doit avoir : <ul style="list-style-type: none"> ▪ Une alimentation en air frais dédié à la combustion. ▪ Une évacuation des produits de combustion. • L'appareil et l'installation doivent être entretenus régulièrement. • Toutes les surfaces de l'appareil sont chaudes : Attention aux brûlures !!! <ul style="list-style-type: none"> ▪ Si nécessaire, installer une protection autour de l'appareil pour empêcher tout contact. • N'utiliser que le combustible recommandé. • Lire les manuels d'instructions fournis avec le produit.
Specific precautions that shall be taken when assembling, installing or maintaining the local space heater.	<ul style="list-style-type: none"> • The Assembly, the installation and the maintenance must be realized by a qualified professional. • Respect the recommended safe distances. • To Insure the proper functioning of the stove, the installation must have : <ul style="list-style-type: none"> ▪ The supply of fresh air necessary for the combustion. ▪ The evacuation of combustion products. • The stove and the installation must be periodic maintained. • All the surfaces of the stove are hot : Be careful to burns !!! <ul style="list-style-type: none"> ▪ If necessary, install a protection all around the stove to prevent any contact. • Use only the fuels recommended. • Read the instructions manuels supplied with the stove.

Le niveau d'étanchéité de cet appareil a été mesuré à m³/h

Sous une pression de 10 Pa

Nom :

Date :/...../20.....

Signature :