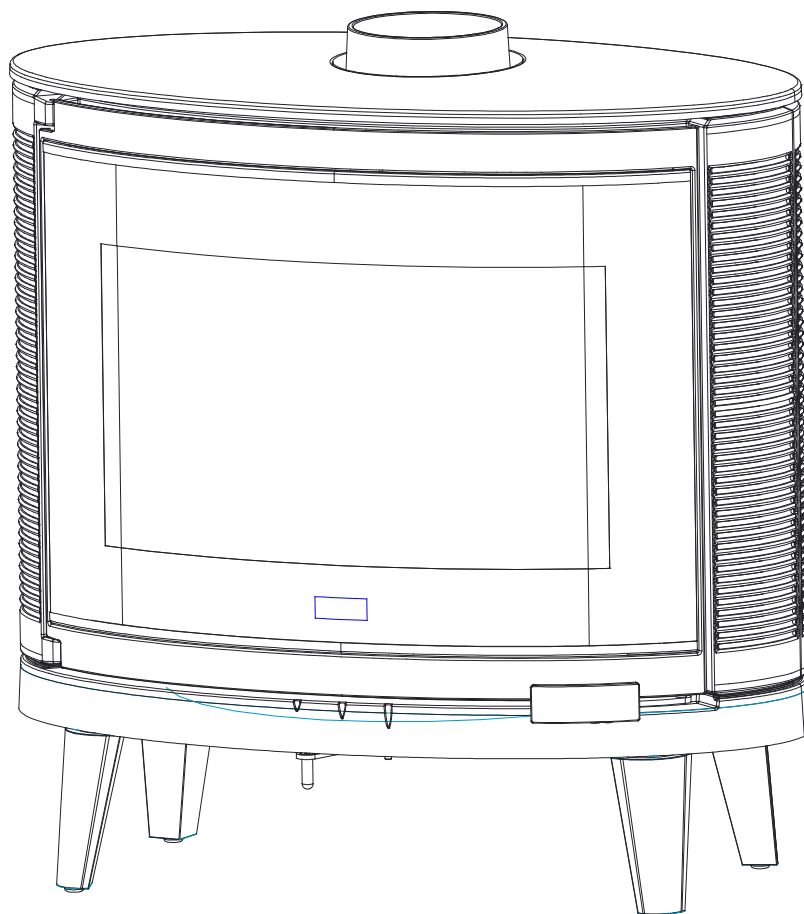


# *Poêle à bois* **IKARI ZEN**

*Référence C077BK.10*

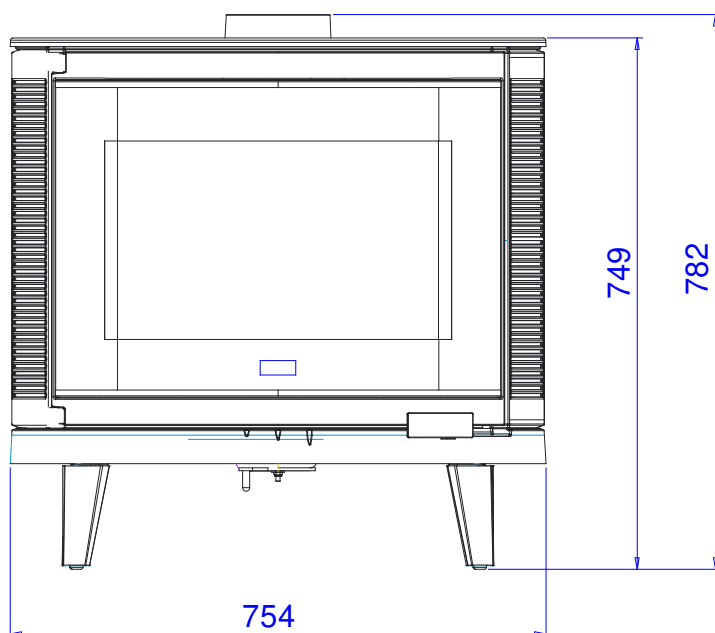
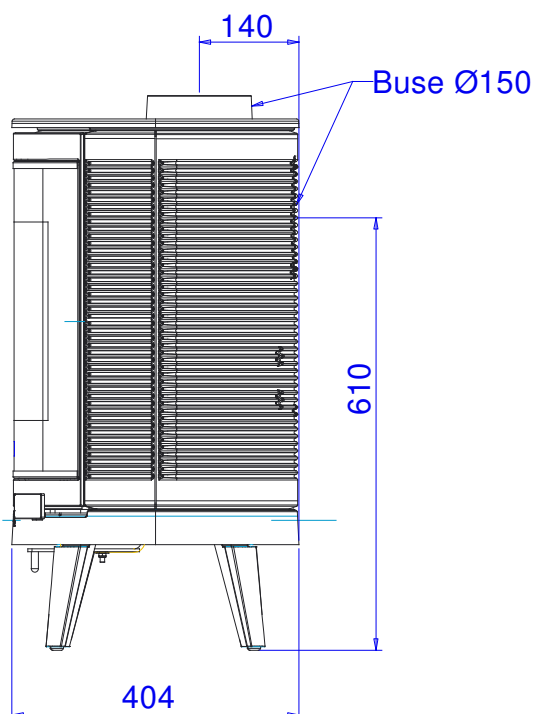


## Notice particulière d'utilisation et d'installation

Consulter attentivement ce complément notice particulière ainsi que la notice générale également livrée avec l'appareil

### Caractéristiques et performances en fonctionnement intermittent suivant EN 13240 :

Puissance nominale	9 kW
Rendement	76 %
Taux de CO%	0.10 %
Classement Flamme verte	★★★★★★
Concentration de poussières rejetées à 13% d'O <sub>2</sub>	30 mg/Nm <sup>3</sup>
T° fumées	325 °C
Combustible recommandé	Bois / bûches de 33 cm <i>longueur maximale possible (horizontalement) : 58 cm</i>
Débit massique des fumées	7.3 g/s
<b>Protection du sol</b> L'appareil ne doit pas être posé directement sur un sol en matériaux combustibles ou se dégradant sous l'effet de la chaleur. Si le cas se présente, placer l'appareil sur une sole carrelée ou une plaque métallique réfléchissante d'un mètre <sup>2</sup> (1m x1m) centrée sous l'appareil pour protéger le sol contre le risque de températures élevées.  Distance minimale à respecter par rapport aux matériaux <u>combustibles</u> adjacents : Arrière <b>100 cm</b> , latéral <b>100 cm</b> Si les parois avoisinantes sont en matériaux incombustible et ne se dégradent pas sous l'action de la chaleur (la température du mur pouvant atteindre 200 °C), ces dimensions peuvent être réduites à 15 cm.	
Combustion prolongée	8 heures



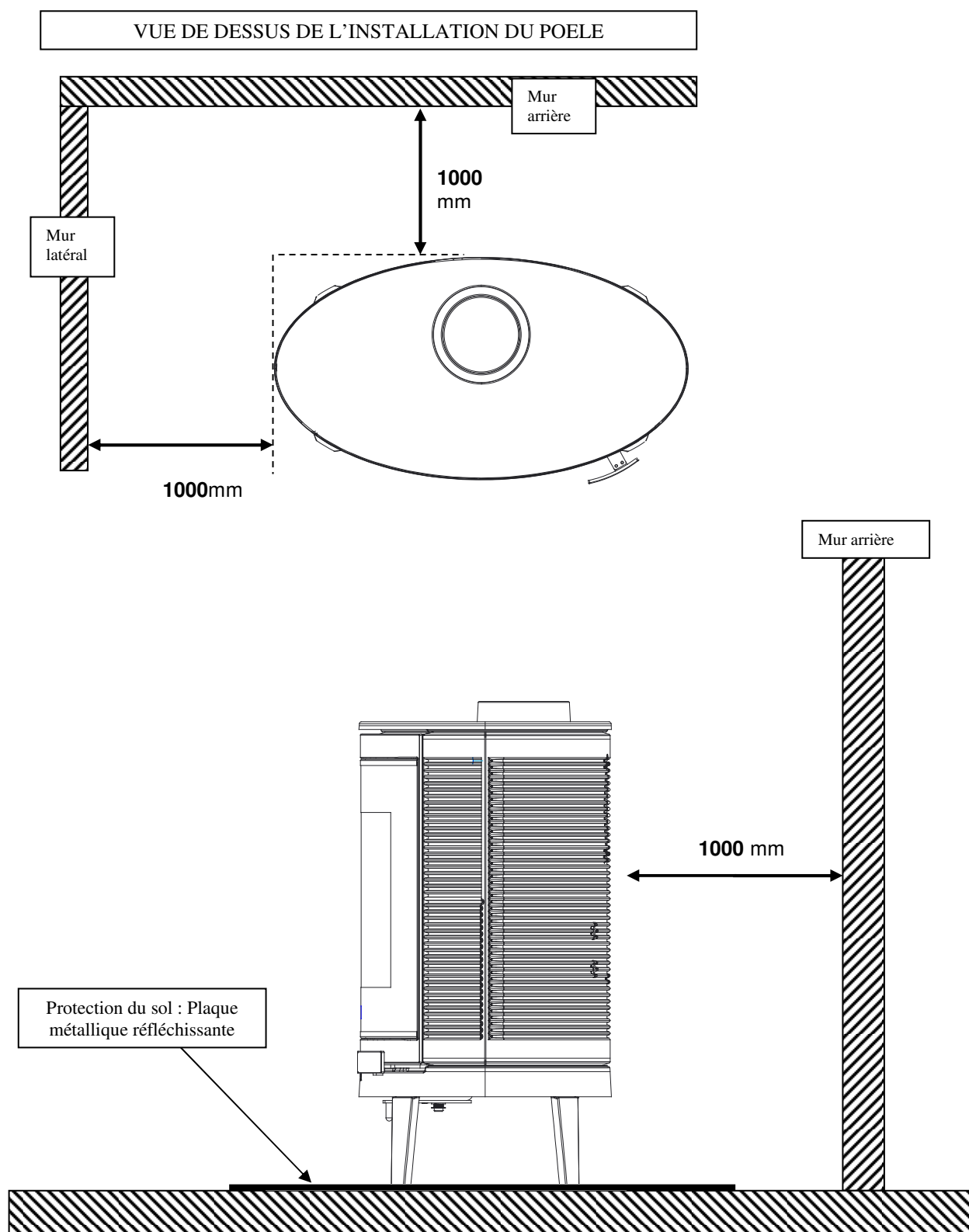
### Caractéristiques de construction :

Masse de l'appareil	153 kg		
Chambre de combustion	Avec système de post combustion		
Raccordement au conduit de fumée par la buse située sur le dessus ou à l'arrière de l'appareil	Diamètre : 150 mm		
Encombrement	h 740 mm	lg 754 mm	prof 404 mm
Dimensions de la porte	h 527 mm		lg 638 mm
Vision du feu	h 280 mm		lg 488 mm
Plaque signalétique	Gravé sur le dessous du cendrier		

**INSTRUCTION POUR L'INSTALLATION DE L'APPAREIL.**

Pour limiter l'échauffement des parois voisines du poêle à 65K (K = degrés Celsius au-dessus de la température ambiante), il est nécessaire de respecter les distances minimales indiquées sur le schéma ci-dessous.

Si les parois avoisinantes sont en matériaux incombustible et ne se dégradent pas sous l'action de la chaleur (la température du mur pouvant atteindre 200 °C), ces dimensions peuvent être réduites à 150 mm.





DECLARATION SUIVANT REGLEMENT (UE) 2015/1185 DE LA COMMISSION du 24 avril 2015 et SUIVANT  
REGLEMENT DELEGUE (UE) 2015/1186 DE LA COMMISSION du 24 avril 2015

Exigences d'informations applicables aux dispositifs de chauffage décentralisés à combustible solide	
Référence du modèle:	C077BK.10
Modèle/désignation:	Poêle IKARI ZEN
Marque:	DEVILLE
Fonction de chauffage indirect:	non
Puissance thermique directe:	9,0 kW
Puissance thermique indirecte:	0,0 kW

Combustible:	Combustible de référence:	Autre(s) Combustible(s) admissible(s)	$\eta_s$ % (*)	Emissions dues au chauffage des locaux à la puissance thermique nominale (*)				Emissions dues au chauffage des locaux à la puissance thermique minimale (*)			
				P	COG	CO	NO <sub>x</sub>	P	COG	CO	NO <sub>x</sub>
				mg/Nm <sup>3</sup> (13 % O <sub>2</sub> )				mg/Nm <sup>3</sup> (13 % O <sub>2</sub> )			
Bûches de bois ayant un taux d'humidité ≤ 25 %	oui	non	66	30	100	1250	160	-	-	-	-

Caractéristiques pour une utilisation avec le combustible de référence uniquement

Puissance Thermique			
Puissance thermique nominale:	$P_{nom}$	9,0	kW
Puissance thermique minimale (indicative):	$P_{min}$	n.d.	kW


Rendement utile (PCI brut)			
Rendement utile à la puissance thermique nominale:	$\eta_{th, nom}$	76,0	%
Rendement utile à la puissance thermique minimale (indicatif):	$\eta_{th, min}$	n.d.	%

Consommation d'électricité auxiliaire			
A la puissance nominale:	$e_{el, max}$	-	kW
A la puissance minimale:	$e_{el, min}$	-	kW
En mode veille:	$e_{el, sb}$	-	kW

Puissance requise par la veilleuse permanente			
Puissance requise par la veilleuse:	$P_{pivot}$	n.d.	kW

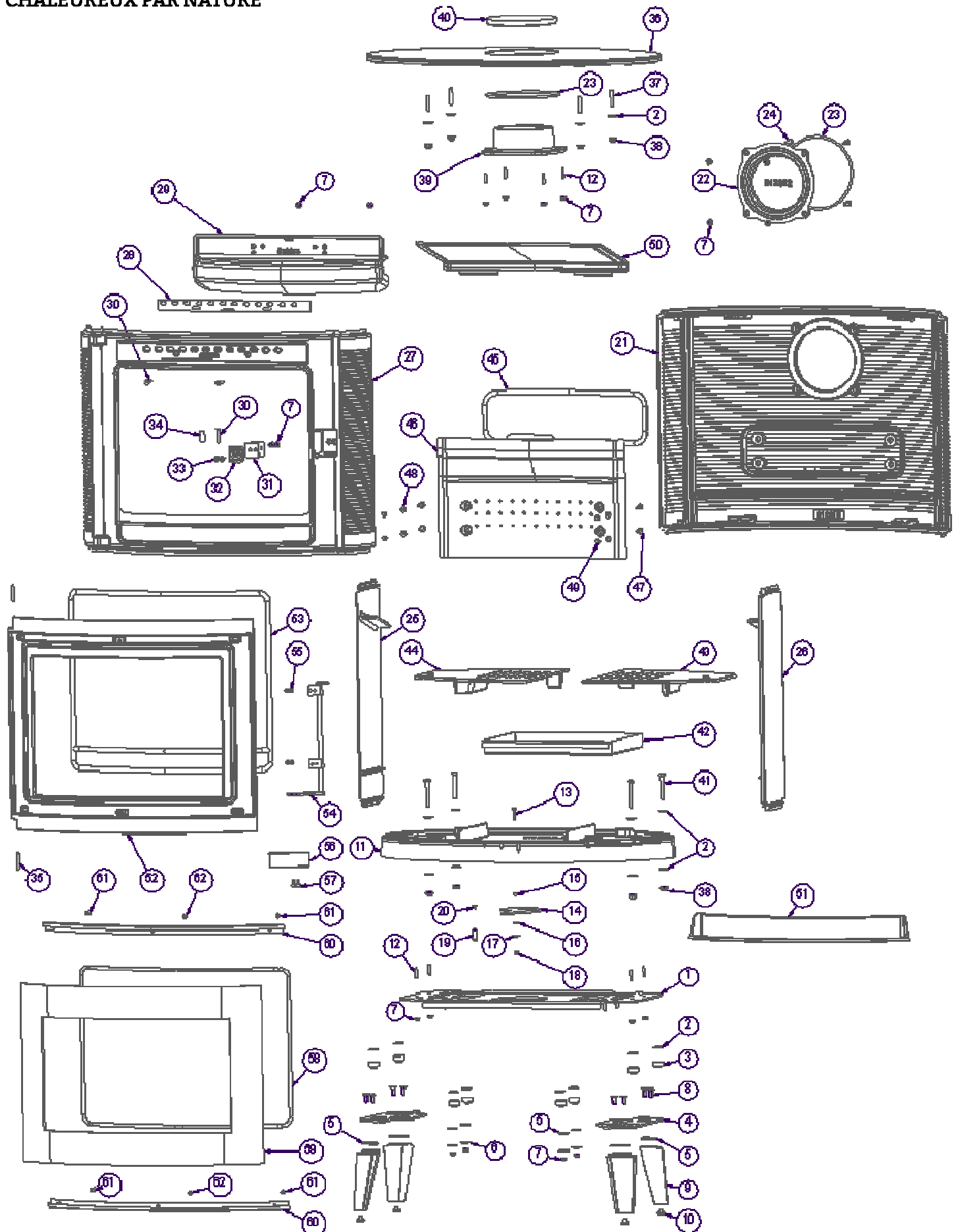
Type de contrôle de la puissance/de la température de la pièce F(2):	Contrôle de la puissance thermique à un palier, pas de contrôle de la température de la pièce	0%
Autres options de contrôle F(3):	Non applicable	0%

Classe d'efficacité énergétique:	A
Indice d'efficacité énergétique (IEE):	100

Coordonnées de contact :	Date:	Signataire:
INVICTA GROUP Zone industrielle La Gravette 08350 - DONCHERY   France	Tél. +33 (0) 3 24 27 71 71 deville.fr contact@invicta-group.fr	Benjamin Pernelet Le Technicien Laboratoire 
	20/12/2024	

(\*)  $\eta_s$  = efficacité énergétique saisonnière, P = particules, COG = composés organiques gazeux, CO = monoxyde de carbone, NO<sub>x</sub> = oxydes d'azote

FR



**CHALEUREUX PAR NATURE**

REP.	DESIGNATIONS	REFERENCES	QTE
1	Tôle support	AT610538C	1
2	Rondelle L M8	AV4110080	20
3	Entretoise Téflon	AS610322B	8
4	Tôle latérale	AT610541A	2
5	Rondelle polyamide	AV4300069	12
6	Rondelle carrosserie D6	AV4216250	4
7	Ecrou embase M6	AV7220060	20
8	Vis FHC M8x20	AV8638200	8
9	Pied bois	AB610105B	4
10	Patin plastique	AC400001	4
11	Socle	F612320B-B	1
12	Goujon M6x25	AV8706250	8
13	Vis TH M6x25	AV8406250	1
14	TOLE REGISTRE	AT610443A	1
15	Entretoise	AS650110A	1
16	Rondelle ondulée D8	AV4170081	1
17	Rondelle L M6	AV4110060	1
18	Ecrou sécurité M6	AV7040060	1
19	Bouton de registre inox	AS750120B	1
20	Vis FHC M6x10	AV8636100	1
21	Fond	F612315B	1
22	Tampon arrière	F612322B	1
23	Joint buse/tampon Ø5 Lg 0.6 m	AI303005	2
24	Vis TBEHC M6x30	AV8696300	4
25	Coté intérieur gauche	F612311B	1
26	Coté intérieur droit	F612323B	1
27	Façade	F612314B	1
28	Registre vitrage	AT610473A	1
29	Guide air	F612318B	1
30	Vis FHC M6x35	AV8636350	3
31	Plaquette de réglage	AT610464A	2
32	Equerre de fermeture	AT610445A	1
33	Vis FHC M6x20	AV8636200	2
34	Entretoise de fermeture	AS610235A	1
35	GOUPILLE CANNELEE Ø6x40	AV6306400	2
36	Dessus	F612313U	1
37	Goujon CHC M8x40	AV8708400	4
38	Ecrou embase M8	AV7220080	8
39	Buse	F610271B	1
40	Tampon décoratif	F610443B	1
41	Vis TH M8x60	AV8408600	4
42	Cendrier	AT610474	1
43	Grille droite	F612316B	1
44	Grille gauche	F612317B	1
45	Joint de taque Ø12 Lg 1.1 m	AI3030012	1
46	Taque	F612321B	1
47	Vis TBEHC INOX M6x25	AV8696256	4
48	Rondelle M Ø6	AV4100060	4
49	Ecrou borgne	AV7140060	4
50	Défecteur	F612312B	1
51	Chenet	F612310B	1
52	Porte	F612377U	1
53	Joint porte Ø12 Lg 2.5 m	AI303012	1
54	Tringlerie	AS610242A	1
55	Vis BHC M5x8	AV8685080	4
56	Poignée	AS610237B	1
57	Vis CHC M6x10	AV8666100	2
58	Joint vitrage Ø8 Lg 1.7 m	AI303008	1
59	Vitre	AX826478A	1
60	Presse verre	AT610476C	2
61	Vis FHC M6x12	AV8635120	4
62	Vis FHC M6x10	AV8635100	2

**CHALEUREUX PAR NATURE**

**TRES IMPORTANT**

En complément de ce document, consulter attentivement la « NOTICE D'INSTALLATION ET D'UTILISATION POUR POÊLES A BOIS » fournie avec l'appareil.

**CONSEILS D'INSTALLATION**

La dépression dans le conduit de fumées doit être comprise entre **6 et 12 Pascals**. Cette mesure est vérifiable en chauffe à l'aide d'un manomètre. **Un modérateur de tirage est nécessaire dans presque tous les cas pour réguler le tirage aux valeurs préconisées.**

**CONSEILS D'UTILISATION**

**Utiliser uniquement les combustibles recommandés :** Bois sec (Humidité inférieure à 20 %) d'un minimum de 2 ans de coupe (Hêtre, Charme), 5 ans pour le Chêne – le sapin et les résineux sont interdits).

Le tiroir cendrier doit toujours rester dans l'appareil sauf lors du décentrage. Pour ouvrir et fermer la porte, utiliser le gant anti-chaueur Il peut être nécessaire d'arrêter l'extracteur de la ventilation mécanique pour éviter le refoulement des fumées dans la pièce lors de l'ouverture de la porte.

**Première mise en service.**

Pendant les premières utilisations de l'appareil une odeur de peinture va se dégager de l'appareil : aérer la pièce pour limiter ce désagrément ou effectuer, avant l'installation, une première chauffe à l'extérieur de la maison.

Il est recommandé, pendant les premières heures de mise en service, de faire un feu modéré afin de permettre une dilatation normale de l'ensemble de l'appareil.

**Allumage :**

Placer sur la grille du papier froissé (ou 1 à 2 morceaux d'allume feu) et environs 3 kg de petit bois sec (des petites branches bien sèches ou du bois fendu finement). Enflammer la charge d'allumage, fermer la porte de l'appareil et ouvrir entièrement l'arrivée d'air. Lorsque le bois est bien enflammé, vous pouvez charger votre appareil et commencer à réduire l'arrivée d'air en s'assurant :

- Que la réduction d'air n'éteigne pas les flammes. Si c'est le cas rouvrir en peu plus longtemps l'arrivée d'air.
- Que l'embrasement de la charge ne devienne pas trop intense (avec des flammes atteignant majoritairement le haut de la chambre de combustion). Si c'est le cas réduire l'arrivée d'air.

Il est possible de laisser la porte entre-ouverte pour faciliter cette phase d'allumage, mais en maintenant toujours l'appareil sous surveillance.

**Fonctionnement à « Puissance nominale » et « combustion prolongée » :**

Le fonctionnement à « Puissance nominale » nécessite un rechargement toutes les 30 à 45 minutes avec de petites quantités de bois. Il faut privilégier ce mode de fonctionnement particulièrement performant et respectueux de l'environnement.

L'appareil peut également assurer un fonctionnement en « combustion prolongée » quand une puissance réduite et une autonomie importante sont recherchées.

▪ **Puissance nominale :**

Elle est obtenue :

- Avec une charge de bois de 2 kg, sous forme de 2 demies bûches de bois dur (= une bûche fendue)
- Avec un tirage de 12Pa
- Charge renouvelée toutes les 30 à 45 minutes sur un lit de braises d'environ 3 cm
- En mettant le réglage d'allure en position « Puissance nominale » (schéma page 7).

Une baisse d'activité peut se produire à cause d'une évolution défavorable de la combustion, d'une géométrie inadaptée des bûches, de l'utilisation d'un bois dur ou humide. Ces phénomènes de ralentissement, qui ne sont ni exceptionnels ni totalement prévisibles, se traduisent par la diminution du rideau de flamme (le combustible forme une voûte et n'est plus en contact avec la braise), la diminution progressive de la réserve de braise et le refroidissement du foyer. Ils s'accompagnent d'une chute de puissance et d'une baisse des performances.

Pour l'éviter : ouvrir la porte du foyer avec précaution, **réorganiser la charge sur le lit de braise en procédant par piquage et déplacement du combustible avec un tisonnier en prenant garde de ne pas faire chuter de braise hors du foyer**, puis refermer la porte. L'activité reprend immédiatement après la fermeture de porte.

▪ **Combustion prolongée**

Elle est obtenue :

- Avec triplant la charge constituée de 1 à 2 bûches de bois dur non fendue de grand diamètre.
- Avec un tirage de 6 Pa.
- En mettant le « réglage d'allure » en position « Combustion prolongée », après avoir assuré et maintenu l'allumage de la charge.
- En laissant se poursuivre la combustion jusqu'à obtention d'un lit de braise réduit, destiné à assurer l'allumage d'une charge de reprise.

Ce mode de fonctionnement permet à la fois d'obtenir une puissance réduite et une autonomie de 8 heures sans rechargement.

Quel que soit le mode de fonctionnement désiré (Puissance nominale ou Combustion Prolongée), s'assurer que chaque charge de bois s'allume dès son introduction dans l'appareil et que l'inflammation se maintient. Dans le cas contraire, rouvrir quelques instants le « registre de réglage d'allure » en position « allumage » jusqu'à obtenir un embrasement satisfaisant du bois :

Dans la phase de combustion de la fraction volatile du bois, il faut absolument éviter le fonctionnement sans embrasement sous peine d'encrasser fortement l'appareil et le conduit de fumée et de larguer dans l'atmosphère des effluents nocifs pour l'environnement et la santé.

Post combustion activée =  
**BON**  
Appareil « chaud et propre »

Combustion sans flammes =  
**MAUVAIS**  
Appareil « froid et sale »

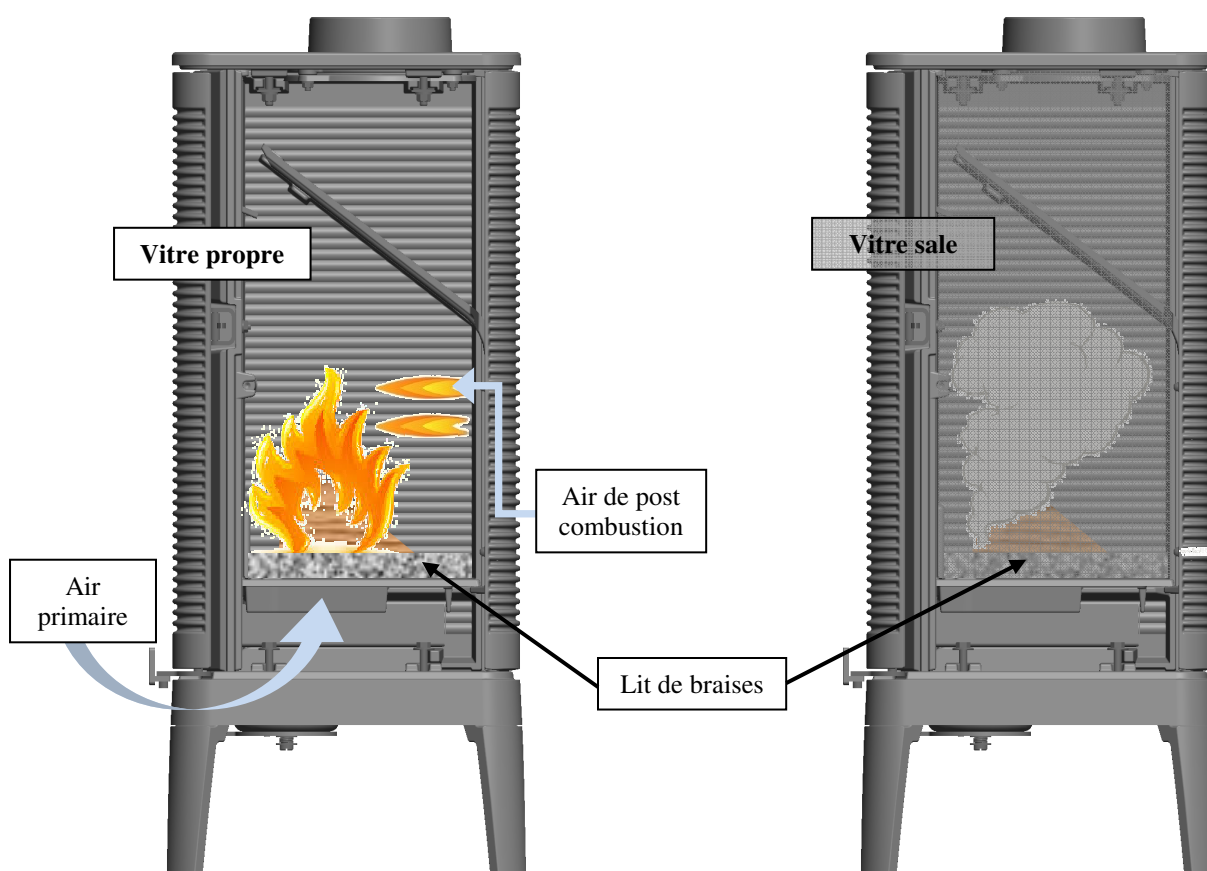


Schéma de principe

### Organes de réglages :

Utiliser systématiquement le gant anti-chaueur fournie avec l'appareil pour manipuler les organes de réglages qui peuvent être très chauds.

- **Registre de réglage d'allure** : Situé en façade, ce registre est utilisé pour moduler l'allure de l'appareil entre « Puissance nominale » et « Combustion prolongée » : voir position sur le schéma page 8
- **Registre d'allumage** : L'action sur le registre de réglage d'allure, au-delà de la position « Puissance nominale » permet d'obtenir un supplément d'air pour l'allumage. Cette position est réservée aux opérations d'allumage et de reprise et ne doit pas être maintenue plus de 30 minutes sous peine de dommages sur l'appareil et son environnement. L'appareil doit rester sous surveillance pendant toute la durée d'utilisation de cette position.
- **Registre d'air secondaire** : Ce registre doit rester ouvert à moitié pour obtenir un fonctionnement performant et une combustion propre. L'action de réglage de ce registre n'est justifiée que si les tirages sont plus ou moins élevés que ceux qui sont recommandés (voir ci avant). Dans ce cas, ce registre peut être réglé pour obtenir un fonctionnement satisfaisant. Une fois cette adaptation effectuée, ne plus agir sur ce registre d'air secondaire, et utiliser exclusivement le registre de réglage d'allure pour faire varier la puissance de l'appareil.



**CHALEUREUX PAR NATURE**

Information pour le recyclage/la fin de vie du produit :

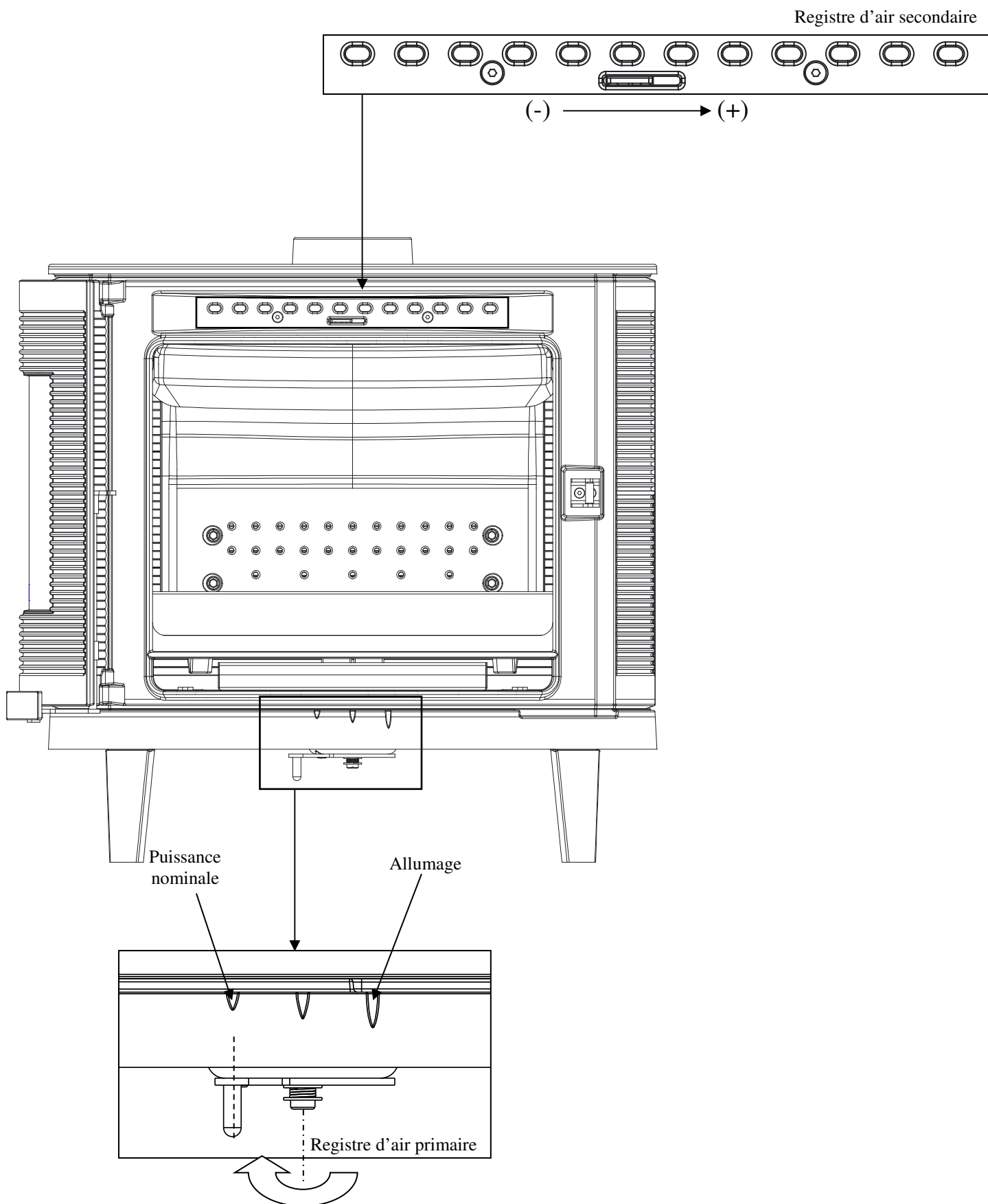
Veillez-vous munir des pages « Eclaté » et « Nomenclature » afin de visualiser les numéros et les références des différentes pièces composant le produit.

Le tableau suivant répertorie les composants de l'appareil et les indications pour une séparation et un dépôt dans les filières de recyclage/valorisation appropriées suivant la réglementation en vigueur :

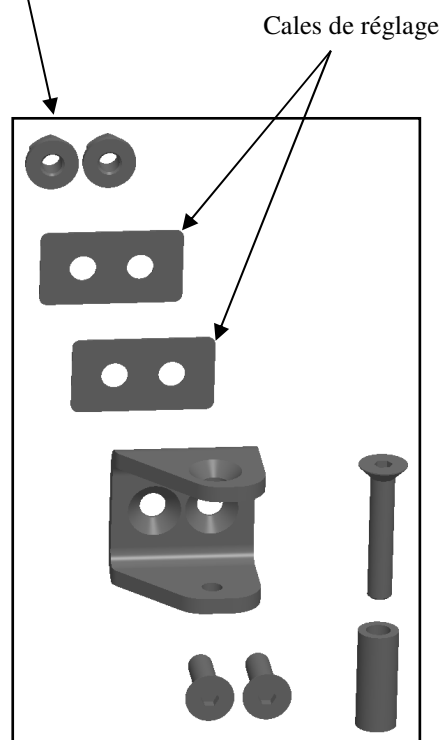
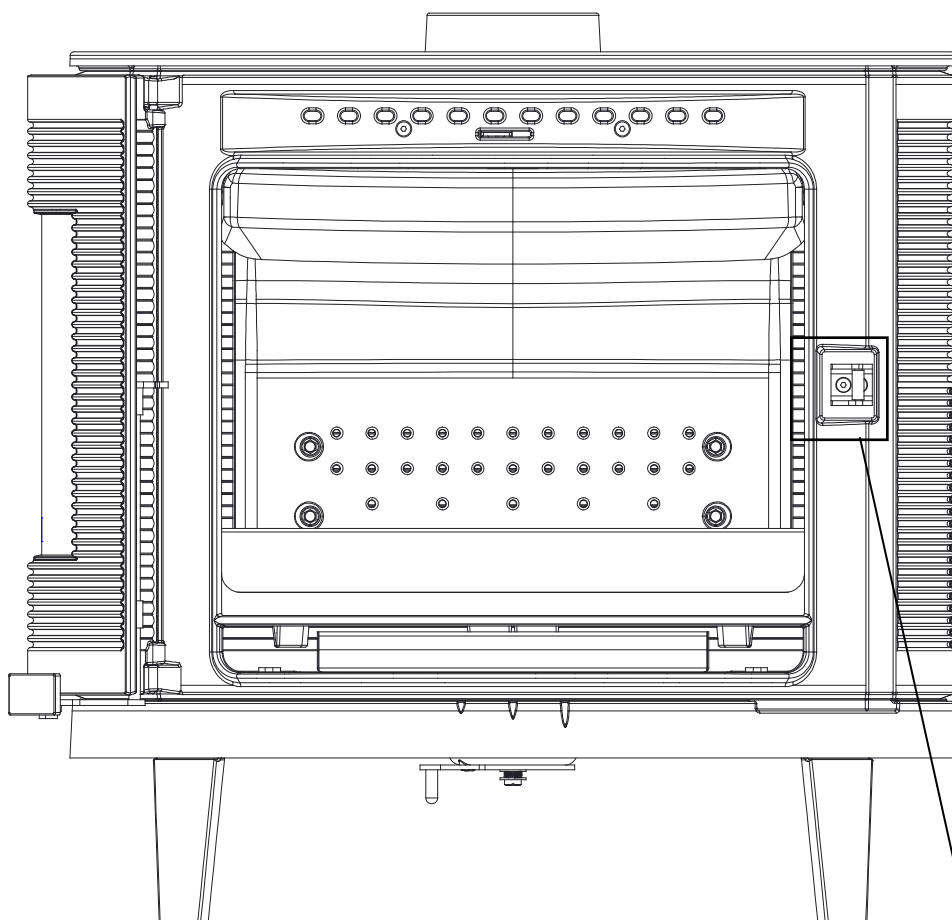
Référence de la pièce commençant par	A mettre avec les :
AS, AV, AT F	Métaux
AI, AX	Encombrants
AL	DEEE (Déchets d'Equipements Electriques et Electroniques)

Nota : De même, les déchets d'emballage (bois, carton, plastique) doivent être triés suivant les dispositions en application dans le pays.

POSITIONS DU REGISTRE DE REGLAGE D'ALLURE



La position « Combustion prolongée » est obtenue en tournant complètement le registre de réglage vers la gauche.



- Pour durcir la fermeture de la porte :  
Enlever une ou plusieurs cale(s) de réglage.
- Pour adoucir la fermeture de la porte :  
Ajouter une ou plusieurs cale(s) de réglage.

<b>Règlement délégué (UE) 2015/1186, Annexe IV - FICHE PRODUIT</b> <i>Commission delegated regulation (EU) 2015/1186, Annex IV - Product fiche</i>	
<b>Marque Commerciale.</b> <i>Trade mark.</i>	DEVILLE
<b>Référence.</b> <i>Identifier.</i>	C077BK.10
<b>Classe d'efficacité énergétique.</b> <i>Energy efficiency class.</i>	A
<b>Puissance thermique directe.</b> <i>Direct heat output.</i>	9 kW
<b>Puissance thermique indirecte.</b> <i>Indirect heat output.</i>	-- kW
<b>Indice d'efficacité énergétique (IEE).</b> <i>Energy Efficiency Index (EEI).</i>	99
<b>Rendement utile à la puissance thermique nominale.</b> <i>Useful efficiency at nominal heat output.</i>	76,0 %
<b>Précautions particulières qui doivent être prises lors du montage, de l'installation ou de l'entretien du dispositif de chauffage décentralisé.</b>	<ul style="list-style-type: none"> <li>• <b>Le Montage, l'installation et l'entretien doivent être réalisés par un professionnel qualifié.</b></li> <li>• <b>Respecter les distances de sécurité préconisées.</b></li> <li>• <b>Pour assurer le fonctionnement convenable de l'appareil, l'installation doit avoir :</b> <ul style="list-style-type: none"> <li>▪ Une alimentation en air frais dédié à la combustion.</li> <li>▪ Une évacuation des produits de combustion.</li> </ul> </li> <li>• <b>L'appareil et l'installation doivent être entretenus régulièrement.</b></li> <li>• <b>Toutes les surfaces de l'appareil sont chaudes : Attention aux brûlures !!!</b> <ul style="list-style-type: none"> <li>▪ <b>Si nécessaire, installer une protection autour de l'appareil pour empêcher tout contact.</b></li> </ul> </li> <li>• <b>N'utiliser que le combustible recommandé.</b></li> <li>• <b>Lire les manuels d'instructions fournis avec le produit.</b></li> </ul>
<b>Specific precautions that shall be taken when assembling, installing or maintaining the local space heater.</b>	<ul style="list-style-type: none"> <li>• <i>The Assembly, the installation and the maintenance must be realized by a qualified professional.</i></li> <li>• <i>Respect the recommended safe distances.</i></li> <li>• <i>To Insure the proper functioning of the stove, the installation must have:</i> <ul style="list-style-type: none"> <li>▪ <i>The supply of fresh air necessary for the combustion.</i></li> <li>▪ <i>The evacuation of combustion products.</i></li> </ul> </li> <li>• <i>The stove and the installation must be periodic maintained.</i></li> <li>• <i>All the surfaces of the stove are hot: Be careful to burns!!!</i> <ul style="list-style-type: none"> <li>▪ <i>If necessary, install a protection all around the stove to prevent any contact.</i></li> </ul> </li> <li>• <i>Use only the recommended fuels.</i></li> <li>• <i>Read the instructions manuals supplied with the stove.</i></li> </ul>