

# Melisse 90 Hydro

---

## Notice d'Instructions



deville 

CHALEUREUX PAR NATURE

Deville vous félicite pour votre achat.  
 Certifié conforme à la Norme ISO 9001, Deville garantit la qualité de ses appareils et s'engage à répondre aux besoins de ses clients.  
 Sûre de son savoir-faire basé sur plus de 50 ans d'expérience, Deville utilise des technologies de pointe dans le design et la fabrication de toute sa gamme d'appareils. Ce document vous aidera à installer votre appareil dans les meilleures conditions pour votre confort et votre sécurité.

## TABLE DES MATIÈRES

1. PRÉSENTATION DE L'APPAREIL .....	3
1.1. Caractéristiques générales .....	3
2. INSTRUCTIONS POUR L'INSTALLATEUR.....	6
2.1. Avertissement pour l'installateur .....	6
2.2. Le local d'installation.....	6
2.2.1. Ventilation du local.....	6
2.2.2. Emplacement de l'appareil.....	7
2.3. Montage de l'appareil .....	7
2.3.1. Sol.....	7
2.3.2. Distances de sécurité .....	7
2.3.3. Contrôles préalables à la mise en route .....	7
2.3.4. Réglage en hauteur et mise à niveau.....	7
2.3.5. Revêtement .....	8
2.3.6. Branchement au conduit de fumée.....	8
2.4. Le conduit de fumée .....	9
2.4.1. Caractéristiques du conduit de fumée.....	9
2.4.2. Le sommet du conduit de fumée.....	9
2.5. Installation hydraulique.....	11
2.5.1. Éléments obligatoires.....	11
2.5.1.1. Vase d'expansion .....	11
2.5.1.2. Valve de décharge thermique.....	11
2.5.1.3. Valve de décharge de pression.....	11
2.5.1.4. Remplissage automatique.....	11
2.5.1.5. Pompe de circulation .....	11
2.5.1.6. Thermostat d'activation / de désactivation pompe.....	12
2.5.1.7. Système anti-condensation .....	12
2.5.1.8. Purgeurs automatiques.....	12
2.5.1.9. Clé de vidange du circuit.....	12
2.5.1.10. Dissipation de l'excès de chaleur .....	12
2.5.2. Rapport entre la puissance de l'appareil de chauffage et la puissance installée dans les radiateurs .....	12
2.5.3. Vérification de l'étanchéité de l'installation.....	13
2.5.4. Branchements du réservoir d'eau au circuit de chauffage.....	13

2.5.5. Corrosion électrolytique .....	13
2.5.6. Schéma hydraulique indicatif .....	14
<b>3. INSTRUCTIONS D'UTILISATION .....</b>	<b>15</b>
3.1. Combustibles.....	15
3.2. Description des éléments de l'appareil.....	16
3.2.1. Éléments de fonctionnement.....	16
3.2.2. Tiroirs .....	19
3.3. Allumage.....	19
3.4. Sécurité.....	19
3.5. Chargement de combustible.....	19
3.6. Fonctionnement .....	20
3.7. Instructions d'utilisation à la Puissance Thermique Nominale.....	20
3.8. Retrait des cendres.....	20
3.9. Instructions pour cuisiner .....	21
3.9.1. Cuisiner dans le four.....	21
3.9.2. Cuisiner sur le plan de cuisson .....	21
<b>4. ENTRETIEN ET CONSEILS IMPORTANTS.....</b>	<b>22</b>
4.1. Entretien de l'appareil.....	22
4.1.1. Pièces émaillées visibles.....	22
4.1.2. Plaque de cuisson.....	22
4.1.3. Foyer.....	22
4.1.4. Intérieur de l'appareil .....	22
4.1.5. Sortie de fumée .....	22
4.1.6. Pièces chromées.....	23
4.1.7. Pièces en tôle d'acier ou en fonte peintes .....	23
4.1.8. Pièces en tôle émaillée.....	24
4.1.9. Vitre foyer.....	24
4.1.10. Four.....	24
4.1.11. Nettoyages des côtés en couleur.....	25
4.2. Entretien du conduit de fumée.....	25
4.3. Conseils importants.....	25
<b>5. CAUSES D'UN MAUVAIS FONCTIONNEMENT .....</b>	<b>26</b>
<b>6. PIÈCES DÉTACHÉES BASIQUES.....</b>	<b>27</b>
<b>7. GARANTIE .....</b>	<b>29</b>
<b>8. DECLARATION DE PERFORMANCES .....</b>	<b>33</b>
<b>9. DÉCLARATION ECODESIGN.....</b>	<b>34</b>

## 1. PRÉSENTATION DE L'APPAREIL

Pour un fonctionnement optimal de l'appareil, lisez ce manuel avant la première utilisation. En cas de doute, demandez conseil à votre revendeur.

Afin d'améliorer le produit, le fabricant se réserve le droit d'apporter des modifications et améliorations sans préavis.

Cet appareil est conçu pour brûler du bois en toute sécurité.

**ATTENTION** : Une mauvaise installation peut entraîner des conséquences graves. Il est indispensable que l'installation et l'entretien soient effectués par un installateur agréé selon les spécifications et réglementations applicables dans chaque pays et décrites dans ce manuel d'instructions.

### 1.1. Caractéristiques générales

	Unité	MELISSE 90 HYDRO	
Appareil de fonctionnement	-	Intermittent	
Classification de l'équipement	-	Type B	
Combustible de référence	-	Bûches de bois (humidité <25%)	
Fonctionnalité de chauffage indirect	-	OUI	
Valeurs à Puissance Nominale	Puissance nominale à l'environnement (Directe) ( $P_{nom}$ )	kW	8
	Puissance nominale à l'eau (Indirecte) ( $P_{Wnom}$ )	kW	5
	Puissance nominale ( $P_{nom} + P_{Wnom}$ )	kW	13
	Rendement à $P_{nom}$ ( $\eta_{nom}$ )	%	80
	Concentration CO mesurée à 13% O <sub>2</sub> à $P_{nom}$ ( $CO_{nom}$ )	mg/m <sup>3</sup>	1500
	Concentration NO <sub>x</sub> mesurée à 13% O <sub>2</sub> à $P_{nom}$ ( $NO_{xnom}$ )	mg/m <sup>3</sup>	200
	Concentration OGC mesurée à 13% O <sub>2</sub> à $P_{nom}$ ( $OGC_{nom}$ )	mg/m <sup>3</sup>	95
	Concentration PM mesurée à 13% O <sub>2</sub> à $P_{nom}$ ( $PM_{nom}$ )	mg/m <sup>3</sup>	35
	Dépression optimale de la cheminée à $P_{nom}$ ( $p_{nom}$ )	Pa	12
	Température de fumée à $P_{nom}$ ( $T_{nom}$ )	°C	188
	Température de fumée à la sortie de la buse à $P_{nom}$	°C	226
	Intervalle de chargement de bois à $P_{nom}$	h	1
	Débit de fumée à $P_{nom}$	g/s	14.5
	Consommation bois (hêtre) à $P_{nom}$	kg/h	3.9
Classe de température de la cheminée	-	T400	
Température de service maximale admissible à l'eau	°C	90	
Pression maximale de service (eau)	Bar	2	
Volume du réservoir d'eau	L	7.5	
Dimensions du foyer de combustion			
Largeur	mm	235	
Profondeur	mm	425	
Hauteur utile	mm	200	
Longueur maximale des bûches	cm	40	
Volume de chauffage (45W/m <sup>3</sup> ) à $P_{nom}$	m <sup>3</sup>	289	

Dimensions utiles du four		
Largeur	mm	432
Profondeur	mm	380
Hauteur utile	mm	390
Volume du cendrier	L	6
Poids	kg	250
Diamètre sortie de fumée ( $d_{out}$ )	mm	150
Type de contrôle de la puissance/de la température de la pièce	À un palier pas de contrôle de la température de la pièce	
Classe d'efficacité énergétique	-	A
Indice d'efficacité énergétique (IEE)	-	106
Efficacité énergétique saisonnière du chauffage des espaces ( $\eta_s$ )	%	70

**Note :** Les valeurs indiquées dans le tableau ci-dessus sont basées sur des essais effectués selon la norm EN-16510, avec des bûches de hêtre ne dépassant pas 18% d'humidité et une dépression indiquée dans chaque cas.

**Attention :** cet appareil est conçu et préparé pour fonctionner selon des conditions (degré d'humidité du combustible, chargements de combustible, intervalles de chargement du combustible, tirage de la cheminée et la forme d'installation) indiquées dans ce manuel d'Instructions. Le non-respect de ces conseils peut provoquer des problèmes à l'appareil (de détérioration, de longévité, etc.) qui ne seront pas pris en charge par la garantie Deville.

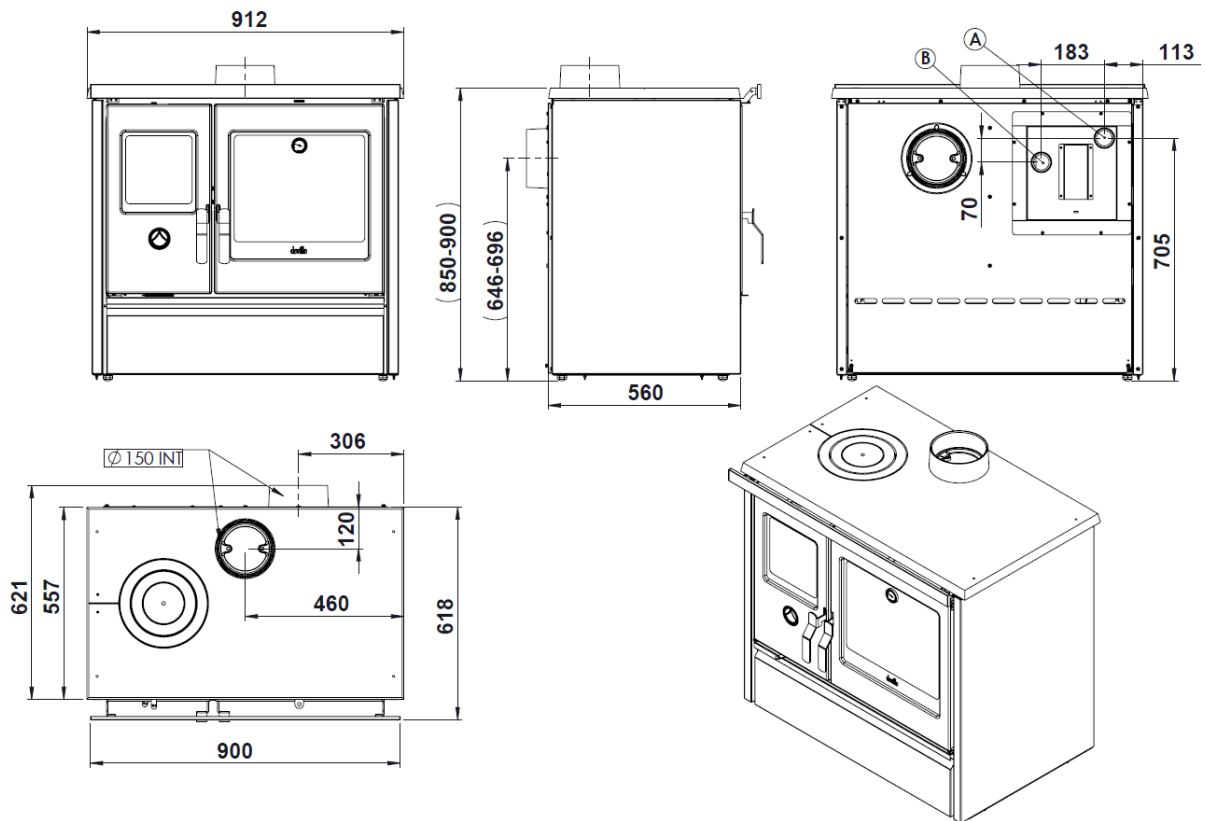


Figure n°1 - Dimensions en mm de l'appareil Melisse 90 Hydro

A: raccordement femelle 1-1/2 sur la sortie du réservoir d'eau (ALLER).  
 B: raccordement femelle 1-1/2 sur l'entrée du réservoir d'eau (RETOUR).

## 2. INSTRUCTIONS POUR L'INSTALLATEUR

### 2.1. Avertissement pour l'installateur

Tous les règlements locaux et nationaux, y compris ceux qui sont relatifs aux normes nationales et européennes, doivent être respectés lors de l'installation de l'appareil.

L'installation de l'appareil devra être réalisée par un installateur agréé.

Un appareil mal installé peut provoquer des incidents graves (incendies, génération de gaz nocifs, détérioration des éléments proches, etc.).

La responsabilité de Deville se limite à fournir l'appareil, en aucun cas à l'installation de celui-ci.

### 2.2. Le local d'installation

#### 2.2.1. Ventilation du local

Pour un bon fonctionnement, l'appareil a besoin d'un apport d'air extérieur. Nous devons assurer un apport d'air adéquat dans la pièce où il est installé. Cette quantité d'oxygène sera supplémentaire à l'oxygène nécessaire pour la consommation humaine (renouvellement de l'air).

Pour assurer la qualité de l'air que nous respirons et éviter d'éventuels accidents en raison de concentrations élevées de gaz produits par la combustion (principalement dioxyde et monoxyde de carbone), il est nécessaire et obligatoire d'assurer un renouvellement adéquat de l'air de la pièce où se trouve l'appareil.

L'appareil doit toujours disposer d'au moins deux grilles ou ouvertures permanentes vers l'extérieur pour ledit renouvellement de l'air (une d'admission et l'autre d'extraction).

Pour l'installation de ses appareils, Deville recommande une section supplémentaire de ces ouvertures. L'une de ces deux grilles devra être située dans la partie supérieure de la pièce (à moins de 30 cm du plafond) et l'autre dans la partie inférieure (à moins de 30 cm du niveau du sol). En outre, les deux grilles doivent obligatoirement communiquer avec l'extérieur, afin de pouvoir renouveler l'air de la pièce avec de l'air frais.

La section minimale que doit avoir chacune des grilles dépend de la puissance nominale de l'appareil, selon ce tableau:

Puissance de l'appareil (kW)	Section additionnelle minimale de chacune des grilles (cm <sup>2</sup> )
$P \leq 10$ kW	70
$10 < P \leq 15$	90
$15 < P \leq 20$	120
$20 < P \leq 25$	150
$25 < P \leq 30$	180
$30 < P \leq 35$	210
$P > 35$	240

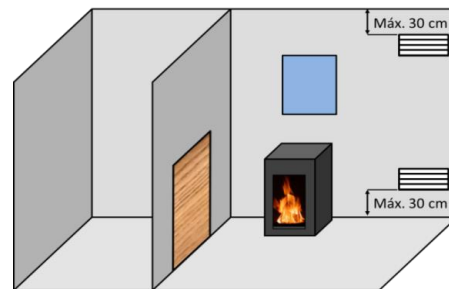


Figure n°2 - Schéma indicatif pour les grilles de ventilation

L'appareil doit toujours être utilisé avec les portes fermées.

Dans les pièces équipées d'une VMC (ventilation mécanique contrôlée), celle-ci aspire et renouvelle l'air ambiant, dans ce cas la pièce étant légèrement en dépression, il faut installer une prise d'air extérieure, non obturable, d'une section d'au moins 90 cm.

### 2.2.2. Emplacement de l'appareil

Choisir un emplacement dans la pièce qui favorise une bonne répartition de l'air chaud, aussi bien par radiation que par convection.

## 2.3. Montage de l'appareil

### 2.3.1. Sol

S'assurer que la base sera capable de supporter la charge totale constituée par l'appareil et son revêtement.

Si le sol (la base) est combustible, prévoir une isolation adéquate.

### 2.3.2. Distances de sécurité

Veuillez respecter les distances d'installation de l'appareil par rapport aux murs de **matériaux combustibles**. Vue de l'appareil de face :

	Distance par rapport aux matériaux combustibles (mm)
	<i>Melisse 90 Hydro</i>
Distance Arrière (mm)	150
Distance à droite (mm)	100
Distance à gauche (mm)	100

N'oubliez pas qu'il peut même s'avérer nécessaire de protéger les matériaux non combustibles pour éviter des cassures, déformations, etc., en raison d'une température excessive, si le matériel non combustible n'est pas apte à supporter de hautes températures.

### 2.3.3. Contrôles préalables à la mise en route

- Vérifier si les vitres n'ont pas subi de cassures ou de dommages.

- Vérifier si les passages de fumée sont obstrués par des morceaux d'emballage ou de pièces détachées.

- Vérifier si les joints d'étanchéité du circuit d'évacuation de fumée sont en parfait état.

- Vérifier si les portes ferment parfaitement

- Vérifier si les pièces amovibles se trouvent installées à leur place

### 2.3.4. Réglage en hauteur et mise à niveau

Il est très important que l'appareil soit parfaitement nivelé, aussi bien par rapport au plan horizontal que vertical (utiliser un niveau à bulle).

L'appareil est muni de pieds réglables permettant de varier la hauteur de celui-ci.

Le réglage de la hauteur se fait à l'aide d'une clé fixe de 19 mm.

Attention : il faut déplacer la cuisinière avec précaution pour éviter les rayures au sol.

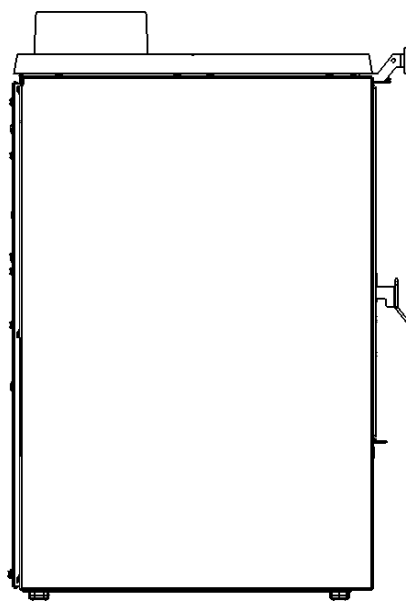


Figure n°3 - Pieds pour le réglage en hauteur de l'appareil



### 2.3.5. Revêtement

Il est nécessaire de s'assurer que le revêtement de l'appareil n'est pas constitué de matériaux inflammables ou qui se dégradent sous l'effet de la chaleur (tapisserie, moquette, fermeture à base de matière plastique, Silestone, etc.).

Si, lors du montage, le plan de cuisson est entouré d'un matériau de maçonnerie (ex. marbre, briques, ...), il faut laisser une rainure minimale de 4 mm pour la dilatation du plan de cuisson.

### 2.3.6. Branchement au conduit de fumée

Le branchement de l'appareil à la cheminée se fera au moyen de conduits spécifiques pour résister aux produits de la combustion (Ex. : acier inoxydable, tôle émaillée,...).

Pour le branchement du conduit d'évacuation de fumée avec la buse de sortie de fumée, le conduit doit être introduit dans la buse. Le joint sera scellé avec du mastic ou du ciment réfractaire afin qu'il soit complètement étanche.

Il faut que l'installateur s'assure que le conduit branché à l'appareil soit bien fixé et ne puisse pas bouger de son emplacement (en raison par exemple des dilatations provoquées par la température,...).

Sur les cuisinières avec un plan en fonte de fer, la sortie de fumée peut être effectuée sur la partie supérieure ou arrière.

Pour installer la sortie de fumée à l'arrière, il faut retirer la pièce A et fixer la bride de sortie de fumée C à l'arrière à l'aide de vis et boulons. Sur le plan de cuisson, il faut placer le couvercle en fonte B.

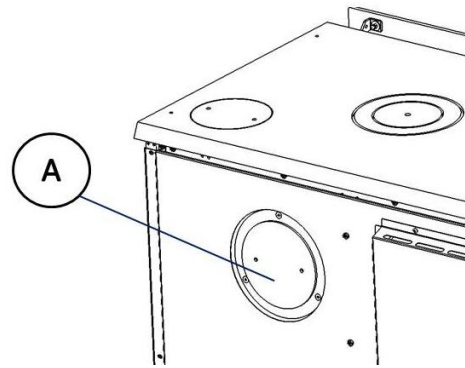


Figure n°4 - Retirer la pièce A

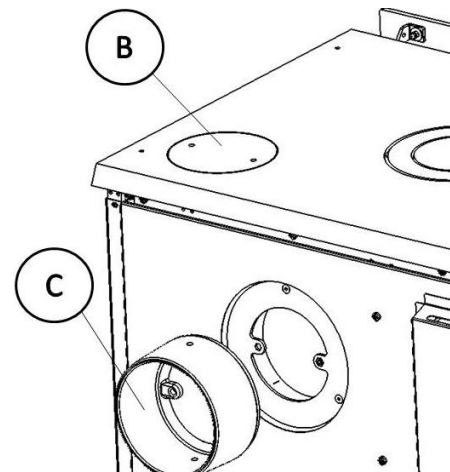


Figure n°5 - la sortie de fumée à l'arrière

Pour installer la sortie de fumée supérieure, il faut placer la pièce A sur la position (d'usine) et placer la bride de sortie de fumée C sur le plan de cuisson, à l'aide de deux vis et boulons.

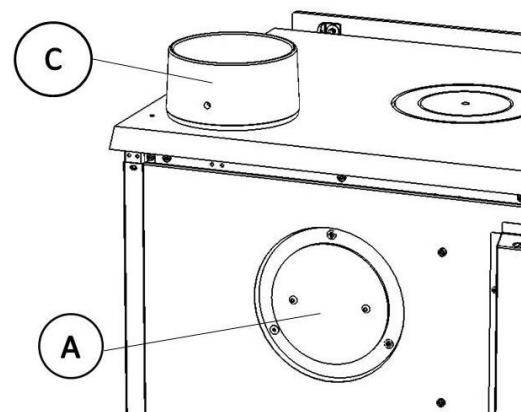


Figure n°6 - Schéma pour sortie de fumée supérieure

## 2.4. Le conduit de fumée

Le conduit de fumée doit respecter la réglementation en vigueur d'installation de cheminées.

Pour les pièces équipées de Ventilation Mécanique Contrôlée, la sortie des gaz de cette dernière ne doit jamais être branchée au conduit d'évacuation de fumée.

L'appareil doit être branché à un conduit de fumée individuel, en aucun cas à un conduit de fumée branché avec un autre appareil.

### 2.4.1. Caractéristiques du conduit de fumée

Le conduit de fumée doit être d'un matériau résistant aux produits de la combustion (Ex. : acier inoxydable, tôle émaillée...).

Les appareils caléfacteurs (avec réservoir d'eau) doivent avoir une sortie de fumée avec un tube double et isolé sur toute l'installation, y compris à l'intérieur de la maison. Ceci empêche la fumée de refroidir excessivement, évitant ainsi les refoulements de fumée, les condensations et une faible température des plans de cuisson et du four des cuisinières.

S'il existe une sortie de fumée en maçonnerie, il faudra la tuber et l'isoler afin de garantir un bon tirage.

Le diamètre du conduit doit être le même que le diamètre de la sortie de fumée de l'appareil sur toute sa longueur afin de garantir un bon fonctionnement de celui-ci.

On doit éviter que l'eau de pluie pénètre dans le conduit.

Le conduit doit être propre et il doit être étanche sur toute sa longueur.

Le conduit doit avoir une hauteur minimale de 6 m, et le chapeau ne doit pas empêcher la bonne évacuation de la fumée.

Si le conduit a tendance à produire des refoulements, il faudra installer un anti-refoulement efficace, un aspirateur statique, un ventilateur extracteur de fumée ou bien remodeler la cheminée.

Il ne faut en aucun cas installer des coudes de 90° excepté celui de sortie des cuisinières en raison de la perte importante de tirage qu'ils génèrent, et on évitera autant que possible l'utilisation de coudes de 45°. Chaque coude de 45° équivaut à réduire la longueur du conduit de cheminée de 0.5 m. De la même façon, on n'installera pas des tronçons horizontaux de conduite car ils réduisent énormément le tirage.

Si la dépression dans la cheminée dépasse 20Pa pour des appareils de 12Pa, il faudra installer un modérateur de tirage efficace dans le conduit. Ce modérateur devra être visible et accessible.

Le conduit de fumée ne doit pas être posé sur l'appareil.

Des températures élevées peuvent être atteintes dans le conduit de fumée. Il est donc indispensable d'augmenter l'isolation des tronçons où il y a des matériaux combustibles (poutres en bois, meubles, etc.). Il peut même s'avérer nécessaire de protéger les matériaux non combustibles pour éviter des cassures, des déformations, etc., en raison de températures trop élevées si le matériel non combustible n'est pas apte à supporter des températures élevées.

Le conduit de fumée doit être facile à nettoyer, il ne doit pas y avoir de tronçons inaccessibles pour le nettoyage.

### 2.4.2. Le sommet du conduit de fumée

Le sommet de la cheminée doit se situer à plus de 1,2 m au-dessus du toit, du faîtage ou de tout obstacle situé sur le toit.

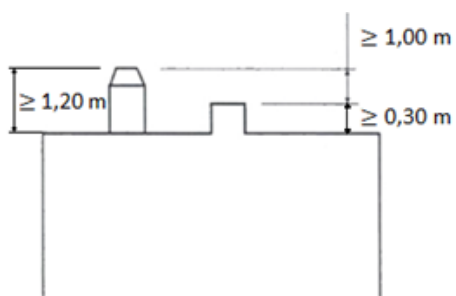
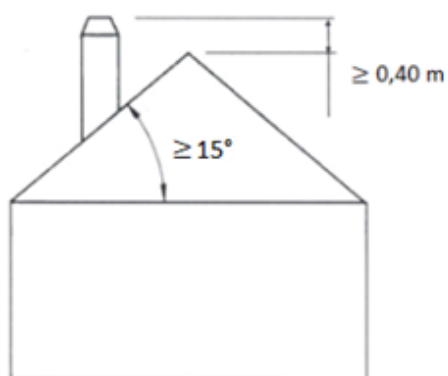
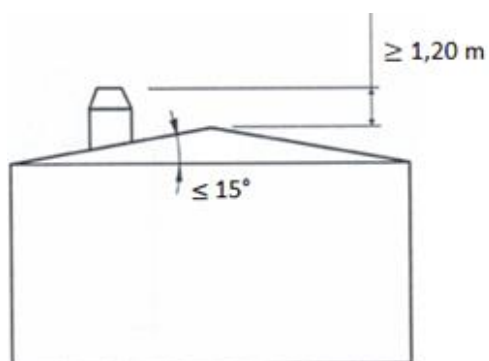


Figure n°7 - Distances depuis le haut du sommet jusqu'au faîtage du toit

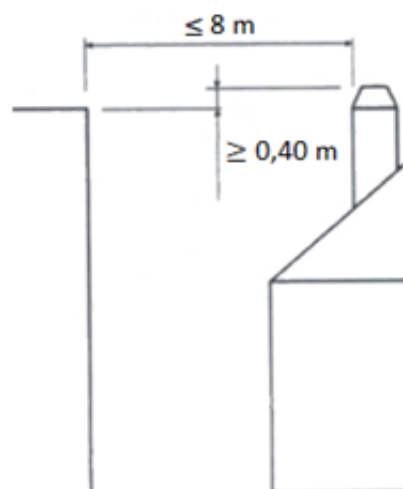


Figure n°8 - Distances entre le sommet et les objets de plus de 8 m

Le sommet doit se situer simplement au-dessus de tout édifice ou obstacle situé dans un rayon de plus de 8 m par rapport à la sortie de la cheminée.

## 2.5. Installation hydraulique

### IMPORTANT !

Deville n'est pas tenu responsable des dommages découlant de branchements erronés ou réalisés par du personnel non qualifié. Le branchement de l'appareil au circuit de chauffage et le montage de celui-ci doit être fait exclusivement par du personnel qualifié.

Il est indispensable de brancher l'installation hydraulique et de vérifier l'étanchéité parfaite de la chaudière, même lorsque le feu est allumé, ceci avant de réaliser le revêtement de l'appareil. L'installation hydraulique doit être munie des éléments de sécurité appropriés afin d'éviter d'éventuels accidents pendant l'utilisation de l'appareil. Si les dispositions de l'installation ne sont pas respectées, la garantie du produit perd sa validité et Deville décline toute responsabilité relative à des dommages sur des personnes ou objets.

Par conséquent, Deville décline toute responsabilité sur l'éventuelle cassure du revêtement dans le cas où les vérifications obligatoires préalables n'ont pas été réalisées.

### 2.5.1. Éléments obligatoires

Sur toute installation hydraulique où l'on place un appareil de chauffage Deville, il faudra obligatoirement disposer de :

#### 2.5.1.1. Vase d'expansion

Le vase d'expansion peut être ouvert ou fermé, quoiqu'il en soit, le vase d'expansion doit être capable d'absorber l'augmentation de volume d'eau en raison de son réchauffement. Deville recommande l'installation avec un vase fermé, car ainsi le fluide du circuit n'est pas en contact avec l'atmosphère et la plupart des problèmes d'oxydation sont éliminés.

#### 2.5.1.2. Valve de décharge thermique

Indépendamment du vase d'expansion sélectionné, l'installation d'une décharge thermique limitée à 97° est nécessaire. Le bulbe qui commande la valve doit être installé sur le point le plus chaud de l'installation, c'est à dire, sur la sortie d'eau chaude de l'appareil de chauffage. Respecter les indications du Manuel de la Valve.

Cette valve a été vérifiée unitairement par le fabricant, lequel garantit son étanchéité lors de sa mise en place. Si après son utilisation, elle goutte, cela peut être dû à un excès de température de l'eau ayant pu déformer le joint ou à une impureté incrustée dans le joint. Ces causes ne sont pas couvertes par la garantie de la valve

#### 2.5.1.3. Valve de décharge de pression

Si vous avez sélectionné un vase d'expansion fermé, il faut installer une valve de décharge de pression limitée à 3 bar empêchant la pression de dépasser cette valeur. Respecter les indications du Manuel de la Valve.

#### 2.5.1.4. Remplissage automatique

Si vous avez installé un vase d'expansion fermé, le remplissage automatique doit être fixé à 1,2bar, et si vous avez installé un vase d'expansion ouvert le remplissage devra fonctionner avec un système de type bouée permettant l'entrée d'eau de réseau dès que le niveau de l'eau baisse en dessous de son niveau correspondant.

Ce remplissage automatique devra être installé de sorte à pouvoir être activé à tout moment, ce qui fait qu'il ne pourra jamais se fermer manuellement.

#### 2.5.1.5. Pompe de circulation

Il est nécessaire d'installer une pompe de circulation qui fasse couler l'eau dans

toute l'installation hydraulique. Il est recommandé de l'installer dans le retour du réservoir d'eau.

#### **2.5.1.6. Thermostat d'activation / de désactivation pompe**

La pompe de circulation doit être commandée par un thermostat qui active la pompe lorsque l'eau de l'appareil de chauffage atteint 50°C et la désactive lorsqu'elle descend en dessous de cette valeur. Ce thermostat doit être placé sur la sortie d'eau chaude de l'appareil.

#### **2.5.1.7. Système anti-condensation**

Le circuit de chauffage doit disposer d'un système anti-condensation garantissant que l'eau de retour rentre dans l'appareil de chauffage à une température supérieure à 55°C.

#### **2.5.1.8. Purgeurs automatiques**

Dans les zones les plus hautes de l'installation et dans les zones susceptibles d'accumulation d'air, on installera autant de purgeurs que nécessaire.

#### **2.5.1.9. Clé de vidange du circuit**

Le circuit devra avoir, dans sa partie la plus basse, une clé pour effectuer la vidange de celui-ci.

#### **2.5.1.10. Dissipation de l'excès de chaleur**

Le circuit devra disposer d'un moyen de dissipation de l'excès de chaleur dans le réservoir d'eau, comme par exemple un radiateur de « fuite de chaleur », la valve de décharge thermique, ...

Les instructions du fabricant de chacun des éléments précités devront obligatoirement être suivies.  
On recommande de placer un filtre à l'entrée d'eau du réseau afin d'éviter l'entrée d'impuretés et d'objets étrangers dans le circuit hydraulique.

Au moment d'installer un appareil de chauffage Deville, plusieurs kits de branchement incorporant la plupart de ces éléments, afin de faciliter leur montage et entretien, sont disponibles dans le catalogue.

#### **2.5.2. Rapport entre la puissance de l'appareil de chauffage et la puissance installée dans les radiateurs**

Il est extrêmement important que le rapport entre la puissance thermique nominale à l'eau générée par l'appareil et la puissance donnée aux radiateurs soit l'adéquat. Dans le cas contraire, nous pouvons nous trouver face aux deux situations suivantes :

##### **La puissance nominale de l'appareil est très supérieure à celle installée**

Avec un chargement de combustible de la charge nominale inférieur nous pourrions chauffer toute l'installation hydraulique, mais nous n'atteindrions pas la température de fumée minimale nécessaire et nous pourrions avoir des refoulements de fumée, des condensations et des problèmes de chauffage du plan de cuisson et du four dans les cuisinières, tandis que si l'on réalise des charges nominales l'installation ne sera pas capable d'absorber toute la puissance générée et fera sauter les valves de sécurité.

##### **La puissance nominale de l'appareil est très inférieure à celle donnée aux radiateurs**

L'appareil sera obligé de travailler à des rythmes élevés et ne sera jamais capable de chauffer l'installation, ce qui fera refroidir le foyer en provoquant une mauvaise combustion, de la fumée et des condensations.

Par exemple, une colonne/élément radiateur standard avec une distance entre axes de 60cm a une puissance thermique

de  $\Delta T 50^{\circ}\text{C}$  de 143W/élément. Par conséquent, une installation qui dispose de 100 éléments de 60 cm de distance entre les axes aura une puissance installée totale de 14.3kW.

Dans l'exemple ci-dessus, il n'a pas été tenu compte d'éventuelles pertes de température provoquées par une mauvaise isolation des tubes conducteurs de l'eau du circuit, car il est présumé qu'ils sont bien isolés. Si les tubes d'une installation ne sont pas bien isolés, il faudra en tenir compte au moment de faire les calculs.

### 2.5.3. Vérification de l'étanchéité de l'installation

L'étanchéité du réservoir d'eau de l'appareil a été vérifiée en usine à une pression de 4 bar. Pour vérifier l'étanchéité de l'installation hydraulique, on ne doit en aucun cas brancher l'appareil au circuit. Si le cas se présente, ne jamais vérifier avec des pressions supérieures à 3 bar. Dans ce cas, Deville décline toute responsabilité.

Travailler avec un appareil sans revêtement pendant 15 jours afin de s'assurer qu'il n'existe pas de fuite dans les branchements à l'appareil de chauffage.

### 2.5.4. Branchements du réservoir d'eau au circuit de chauffage

Pression de travail hydraulique de 1.2 bar.

L'arrivée d'eau froide à l'appareil (retour) doit être toujours sur la partie inférieure, et la sortie d'eau chaude vers le circuit de chauffage (aller) sur la partie supérieure.

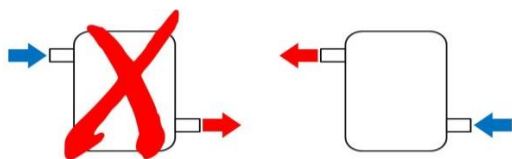


Figure n°9 - Branchement incorrect (gauche) et branchement correct (droite.)

Raccordements du branchement (aller) et du branchement (retour) au réservoir d'eau :

- **Branchement (1)** : raccordement femelle de 1-1/2" pour la sortie d'eau chaude vers le circuit de chauffage (ALLER)
- **Branchement (2)** : raccordement femelle de 1-1/2" pour l'arrivée d'eau froide à l'appareil (RETOUR).

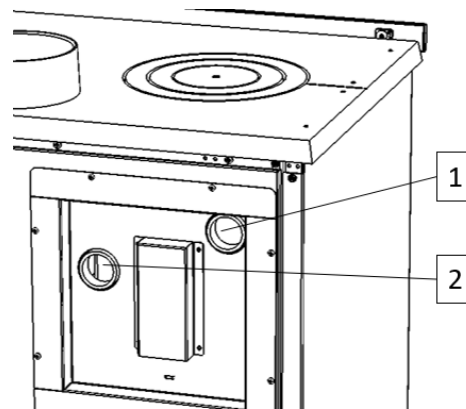


Figure n°10 - Raccordement des branchements dans le réservoir d'eau

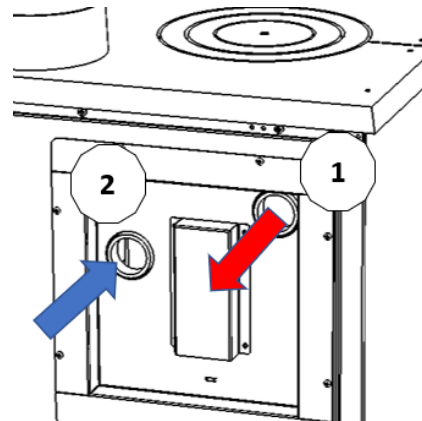


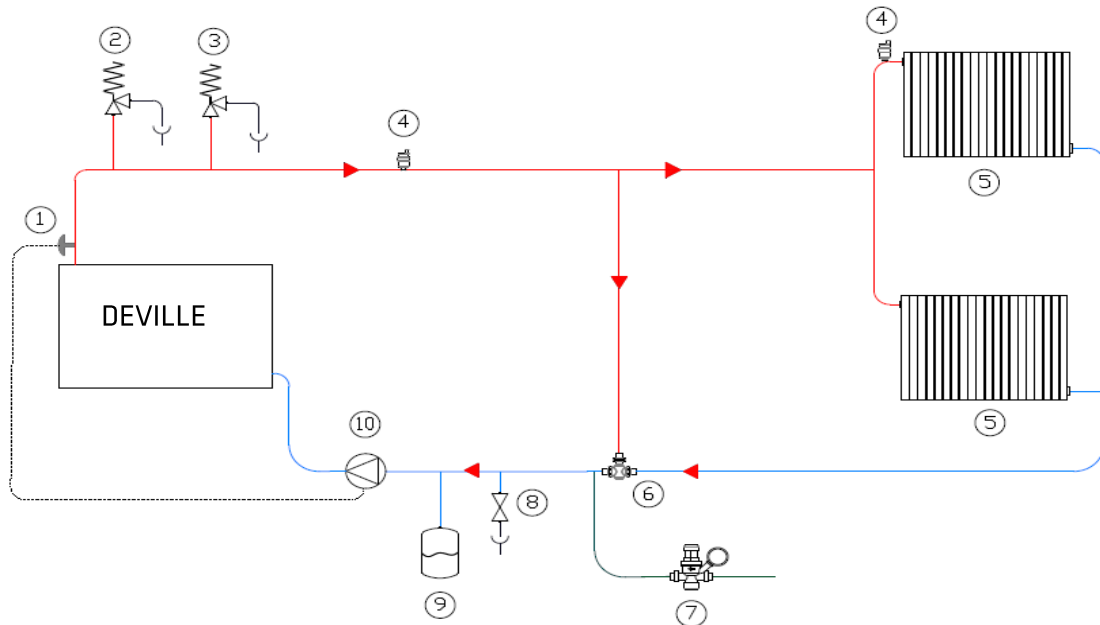
Figure n°11 - Branchement 1: ALLER, 2: RETOUR

### 2.5.5. Corrosion électrolytique

Sur toute installation hydraulique où le tube est métallique, mais pas en acier, il est recommandé de placer des manchons électrolytiques dans le branchement du tube avec le réservoir d'eau.

### 2.5.6. Schéma hydraulique indicatif

Schéma 1



Lorsque l'eau du réservoir d'eau atteint 50°, le thermostat (1) fera fonctionner la pompe de circulation (10), jusqu'à ce que la température de l'eau descende en dessous de cette valeur.

Tant que la température de retour des radiateurs (5) ne dépasse pas 55°C, la vanne anti-condensation (6) mélangera de l'eau de sortie du réservoir d'eau avec de l'eau de retour des radiateurs pour que sa valeur dépasse 55°C, minimisant ainsi tout problème de condensation provoqué par l'installation hydraulique. Une fois que la température de retour des radiateurs dépasse 55°C, la vanne anti-condensation laissera passer toute l'eau chaude dans les radiateurs.

S'il existe un problème quelconque de température ou de surpression, les éléments de sécurité comme la vanne de sécurité de décharge thermique 97°C (2), la vanne de sécurité de pression 3bar (3) et le remplissage automatique (7) se mettront en fonctionnement afin de sécuriser l'installation.

#### Légende pour le schéma hydraulique :

- 1 Thermostat démarrage de pompe 50°C
- 2 Vanne de sécurité de décharge thermique 97°C
- 3 Vanne de sécurité de décharge de pression 3 bar
- 4 Purgeur automatique
- 5 Radiateurs / émetteurs de chaleur
- 6 Vanne anti-condensation 55°C
- 7 Remplissage automatique
- 8 Évacuation d'eau
- 9 Vase d'expansion fermé
- 10 Pompe de circulation

\*Note : La température maximale de fluide que la vanne de déchargement thermique est capable de supporter est de 110°C.

### 3. INSTRUCTIONS D'UTILISATION

Le fabricant décline toute responsabilité concernant les détériorations des pièces causées par la mauvaise utilisation de combustibles non recommandés ou par des modifications effectuées sur l'appareil ou sur son installation.

**Utiliser uniquement les pièces de rechange d'origine.**

Toutes les réglementations locales, y compris celles relatives aux normes nationales et européennes, doivent être respectées lors de l'installation de cet appareil.

La diffusion de chaleur s'effectue par radiation et par convection, à partir de la partie frontale et de l'extérieur de l'appareil.

En outre, dans le cas des appareils caléfacteurs (avec réservoir d'eau), une grande partie de la diffusion de chaleur s'effectue par conduite de l'appareil au fluide radiant, qui sera l'eau du circuit de chauffage.

#### 3.1. Combustibles

Cet appareil ne doit pas être utilisé comme un incinérateur, on ne doit pas utiliser des combustibles non recommandés.

- Utiliser des bûches de bois sec (16% d'humidité maximum), coupées depuis au moins deux ans, la résine lavée et entreposées dans un endroit abrité et aéré.
- Utiliser du bois dur avec un haut pouvoir calorifique et une bonne production de braises.
- Les bûches trop longues devront être coupées à la longueur voulue avant de les entreposer. Les bûches devront avoir un diamètre maximum de 150 mm.

- Utiliser du bois trop fin favorisera la puissance extraite de celui-ci, mais il augmentera aussi la vitesse du combustible brûlé.

#### Combustibles optimaux :

- Hêtre.

#### Autres combustibles :

- Chêne, châtaignier, frêne, érable, bouleau, peuplier, etc.
- Les bûches de pin ou d'eucalyptus ont une densité faible et une flamme très longue pouvant entraîner une usure très rapide des pièces de l'appareil.
- L'utilisation de bois résineux peut augmenter la fréquence du nettoyage de l'appareil et du conduit de sortie de fumée.

#### Combustibles interdits :

- Toute sorte de charbon et tous les combustibles liquides.
- « Du bois vert ». Le bois vert ou humide diminue le rendement de l'appareil et entraîne le dépôt de suie et de goudron sur les parois internes du conduit de fumée en produisant son obstruction.
- « Du bois récupéré ». La combustion de bois traité (traverses de chemin de fer, poteaux télégraphiques, contreplaqués, agglomérés, palettes, etc.) provoque rapidement l'obstruction de l'installation (dépôts de suie et de goudron), abîme l'environnement (pollution, mauvaises odeurs) et entraîne des déformations du foyer par surchauffe.
- Tous les matériaux autres que le bois (plastique, aérosols, etc.).

Le bois vert et le bois re-traité peuvent provoquer le feu dans le conduit de la sortie de fumée.



Dans ce graphique, on peut voir l'influence de l'humidité sur le pouvoir calorifique du bois :

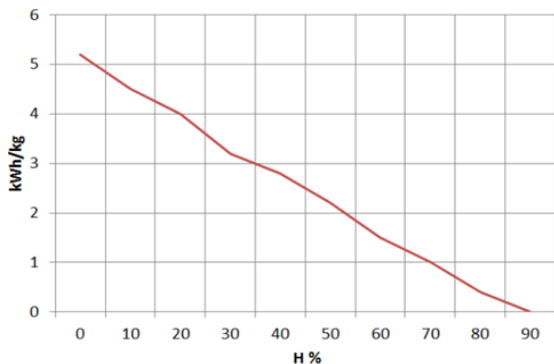
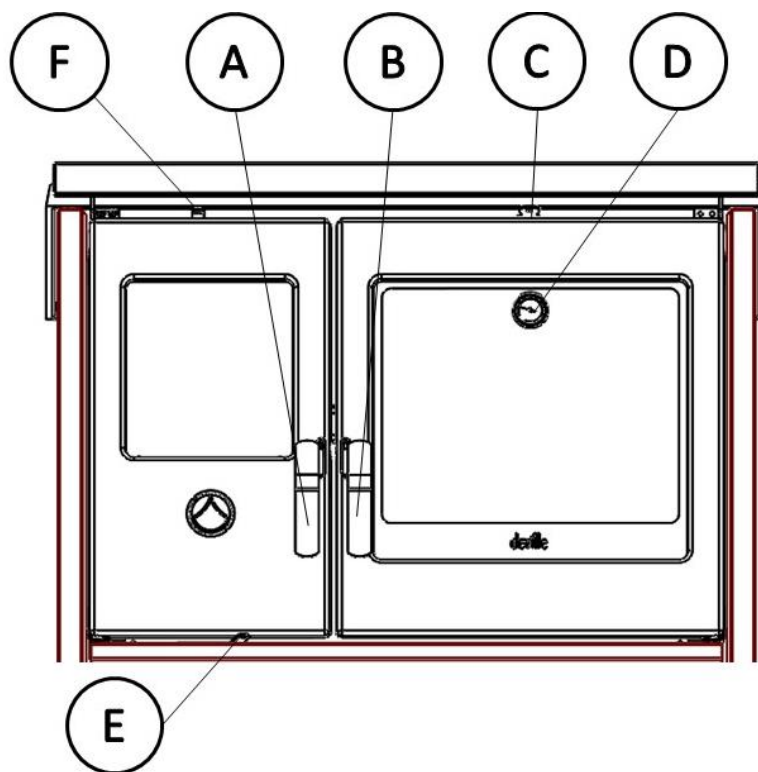
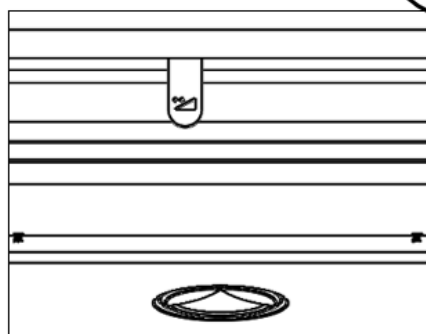
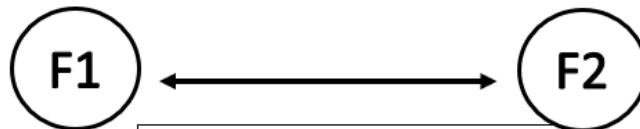
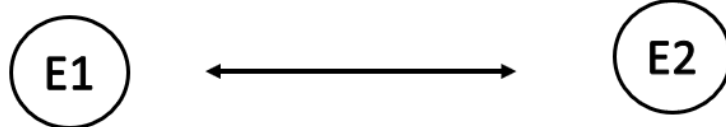
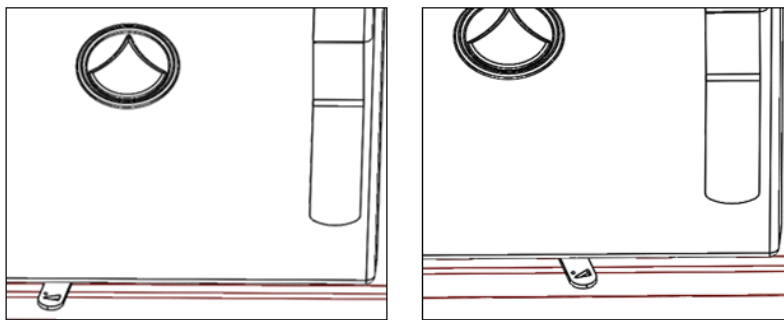
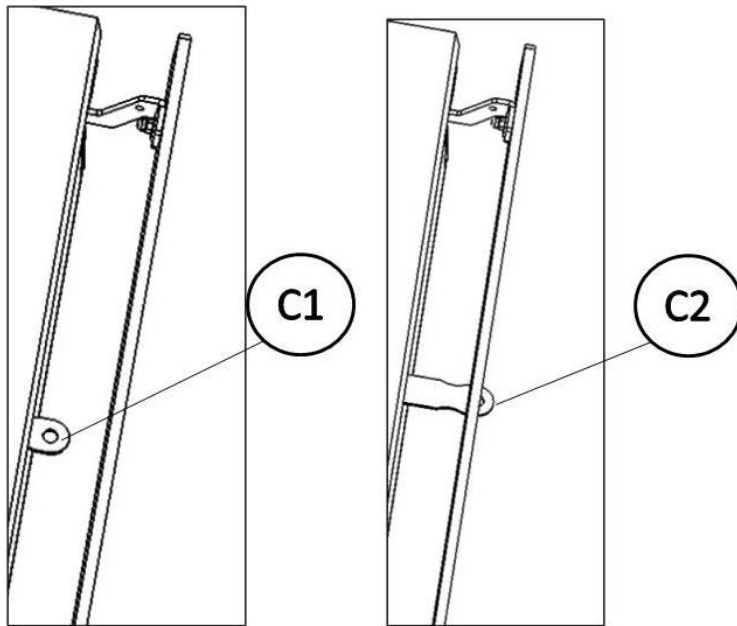


Figure n°12 - Rapport entre humidité et pouvoir calorifique du bois.

### 3.2. Description des éléments de l'appareil

#### 3.2.1. Éléments de fonctionnement





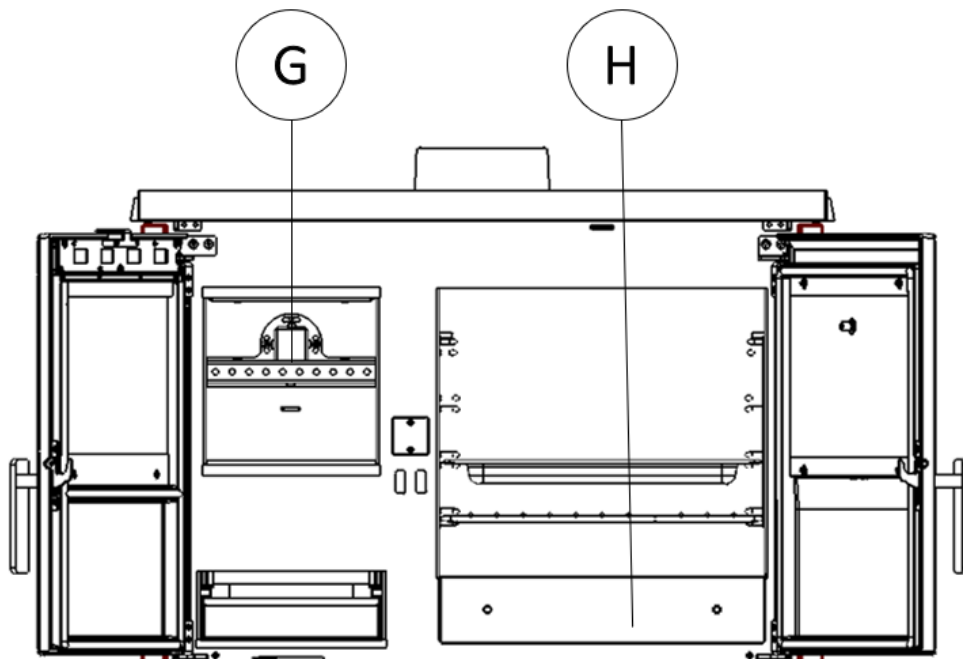


Figure n°13 - Éléments de fonctionnement de l'appareil

- A : Poignée de porte du foyer
- B : Poignée de la porte du four
- C : Tige commande tirage direct
  - C1 fermé
  - C2 ouvert
- D : Thermomètre four
- E : Registre d'arrivée d'air primaire
  - E1 fermé (tourner dans le sens des aiguilles d'une montre)
  - E2 ouvert (tourner dans le sens contraire aux aiguilles d'une montre)
- F : Registre d'arrivée d'air secondaire
  - F1 ouvert (déplacer vers la droite)
  - F2 fermé (déplacer vers la gauche)
- G : Registre d'arrivée d'air double combustion
- H : Petite porte pour nettoyage

### 3.2.2. Tiroirs

La cuisinière peut comporter des tiroirs dans la partie du bas. **Ne jamais y introduire de matériaux combustibles.**

### 3.3. Allumage

Utiliser l'appareil par temps chaud (journées chaudes, premières heures de l'après-midi des journées ensoleillées) peut créer des problèmes d'allumage et de tirage.

Certaines conditions climatologiques comme le brouillard, le gel, l'humidité qui pénètre dans les conduits d'évacuation de fumée, etc., peuvent entraîner un manque de tirage du conduit de fumée et provoquer des asphyxies.

Veillez suivre les conseils suivants pour obtenir un allumage satisfaisant :

- Ouvrir la(s) les porte(s) du foyer et ouvrir au maximum tous les registres d'arrivée d'air du foyer.
- Ouvrir la tige de tirage direct pendant les premières 15 minutes, jusqu'à ce que le conduit de fumée soit chaud.
- Introduire du papier ou une pastille d'allumage et du petit bois dans le foyer.
- Allumer le papier ou la pastille d'allumage.
- Ne fermez pas la porte entièrement, deux ou trois centimètres, pendant les premières 15 minutes, jusqu'à ce que la vitre soit chaude.
- Le premier allumage doit être doux afin que les différentes pièces qui composent l'appareil se dilatent et sèchent.

**Attention:** Lors du premier allumage, l'appareil peut provoquer de la fumée et des odeurs. Ne vous inquiétez pas, ouvrez une

fenêtre pour aérer la pièce pendant les premières heures de fonctionnement.

S'il y a de l'eau autour de la cheminée, celle-ci est produite par la condensation de l'humidité du bois en allumant le feu. Cette condensation disparaîtra au bout de deux ou trois allumages. Dans le cas contraire, vous devrez vérifier le tirage du conduit de fumée (longueur et diamètre de la cheminée, isolation de la cheminée, étanchéité) ou l'humidité du bois utilisé.

Si la condensation entre en contact avec le support de l'émail, nettoyez et séchez immédiatement l'émail avec un chiffon, afin d'éviter qu'il perde son éclat.

### 3.4. Sécurité

Il n'est pas permis d'entreposer des matériaux combustibles sous l'appareil.

### 3.5. Chargement de combustible

Pour le chargement du combustible, ouvrir doucement la porte de chargement, en évitant une arrivée d'air soudaine dans le foyer. De cette façon, nous évitons la sortie de fumée dans la pièce où se trouve l'appareil. Sur les plans de cuisson en fonte le chargement peut aussi être fait en soulevant les rondelles.

Veillez effectuer cette opération avec des gants afin d'éviter de vous brûler les mains.

L'intervalle de chargement minimal pour une puissance calorifique nominale est de 60 minutes.

Veillez réaliser toujours des chargements nominaux (voir table du paragraphe 1.1).

Pour une combustion minimale (par exemple pendant la nuit) utilisez des bûches plus grosses.

Une fois que le foyer est chargé, fermez la porte de chargement.

### 3.6. Fonctionnement

L'appareil doit toujours être utilisé avec les portes fermées et la tige de tirage direct fermée.

Pour des raisons de sécurité, vous ne devez jamais fermer toutes les arrivées d'air pour la combustion de l'appareil.

#### Registre d'arrivée d'air primaire

En ouvrant ce registre, nous introduisons de l'air dans la chambre de combustion à travers la grille.

#### Registre d'arrivée d'air secondaire

En ouvrant ce registre, nous introduisons de l'air dans la chambre de combustion à travers la porte supérieure du foyer.

**IMPORTANT** : En gardant ce registre secondaire ouvert, la vitre du foyer se salira moins vite.

#### Registre d'arrivée d'air de double combustion

En ouvrant ce registre, nous introduisons de l'air dans le foyer, générant ainsi une combustion plus efficace et moins polluante, car nous réalisons une post combustion en brûlant les particules non brûlées lors de la première combustion. Nous augmenterons ainsi le rendement de l'appareil et nous réduisons les rejets.

**ATTENTION** : En raison des grands changements de température auxquels l'appareil est soumis, des bruits peuvent se produire pendant son fonctionnement. Ces bruits sont dus aux effets naturels de la dilatation/contraction de ses composants. Ne vous inquiétez pas.

Pour obtenir une puissance maximale, il faut ouvrir tous les registres d'arrivée d'air et pour obtenir une puissance minimale, il faut les fermer. Pour une utilisation

normale, il est conseillé de fermer le Registre Primaire et d'ouvrir le Secondaire.

### 3.7. Instructions d'utilisation à la Puissance Thermique Nominale

Afin d'obtenir la puissance thermique nominale, plusieurs paramètres doivent être considérés.

Le registre d'arrivée d'air primaire doit être 30% ouvert. Le registre d'arrivée d'air secondaire doit être ouvert. Le tirage direct doit être fermé.

Pour obtenir la puissance thermique nominale, il faut brûler trois buches de 1.4kg (13.5% d'humidité).

### 3.8. Retrait des cendres

Après avoir utilisé l'appareil de façon continue, il est indispensable de retirer les cendres du foyer. Extraire le tiroir lorsqu'il est froid, ou à l'aide d'une protection pour ne pas se brûler (gant).

Les braises chaudes ne doivent en aucun cas être jetées à la poubelle.

Le tiroir est accessible en ouvrant la porte de l'appareil.

**Attention !** Il est très important de remettre le tiroir cendrier à sa place, sous le foyer, après avoir vidé les cendres et avant de rallumer le feu ! Suivez le processus inverse à celui du retrait.

### 3.9. Instructions pour cuisiner

L'appareil nous permet de cuisiner sur le plan de cuisson ou dans le four.

#### 3.9.1. Cuisiner dans le four

Suivre les indications du tableau suivant:

	Puissance Min.	Puissance Max.
Tirage Direct	Fermé	Fermé
Registre Primaire	Fermé	Ouvert
Registre Secondaire	Fermé	Ouvert

Dans le four il y a une plaque à four et une grille.

Le thermomètre du four nous donne la température approximative de l'intérieur. Or, pendant la période de chauffage de la cuisinière, qui peut prendre deux heures, le thermomètre nous indiquera une valeur inférieure à celle du four (en raison de l'inertie thermique de la masse de fonte).

#### 3.9.2. Cuisiner sur le plan de cuisson

Suivre les indications du tableau suivant:

	Puissance Min.	Puissance Max.
Tirage Direct	Fermé	Fermé
Registre Primaire	Fermé	Ouvert
Registre Secondaire	Fermé	Ouvert

La zone optimale du plan de cuisson pour cuisiner est la partie située sur le foyer de combustion de la cuisine. Nous utiliserons la partie qui se trouve au-dessus du four sur le plan de cuisson, pour maintenir les aliments chauds.

## 4. ENTRETIEN ET CONSEILS IMPORTANTS

### 4.1. Entretien de l'appareil

L'appareil devra être nettoyé régulièrement tout comme le conduit de branchement et le conduit de sortie de fumée, notamment après de longues périodes d'inactivité.

#### 4.1.1. Pièces émaillées visibles

Les pièces du panneau frontal de la cuisinière sont en fonte émaillée. Pour nettoyer l'émail, il faut utiliser un chiffon légèrement humide (ou avec du savon neutre) et sécher immédiatement (toujours à froid). Pour les pièces émaillées n'utilisez pas des éponges en fer, des produits abrasifs, corrosifs ou à base de chlore ou d'acide, pouvant endommager l'émail.

En cas de condensation ou d'aspersion involontaire d'eau, nettoyer les parties affectées avant qu'elles ne sèchent, sinon la couleur de l'émail pourrait être endommagée.

Faites spécialement attention à ne pas verser de produits acides ou alcalins (sauce tomate, jus de citron, vinaigre, nettoyants de vitrocéramique, etc.) car ils pourraient endommager la couche d'émail.

#### 4.1.2. Plaque de cuisson

##### Plaque de cuisson vitrocéramique

Pour le nettoyage du cercle en acier inoxydable qui entoure la vitre il faut utiliser un chiffon humide avec du savon ou des produits spécifiques pour l'acier inoxydable.

Pour le nettoyage de la vitre vitro il ne faut pas utiliser des éponges en fer ou abrasives pouvant la rayer. Utiliser un grattoir et les produits que l'on trouve sur le marché pour les vitres vitrocéramiques.

#### Protections émaillées

Faire l'entretien comme dans le texte décrit pour les pièces émaillées visibles (panneau frontal de la cuisinière). Cependant, ces pièces, qui, en raison de leur position et de leur fonctionnalité, sont très sollicitées, seront difficilement maintenues en bon état.

#### Plan de cuisson en fonte

Pour son nettoyage, utiliser du papier de verre et pour sa conservation des produits spécifiques.

#### 4.1.3. Foyer

Nettoyer les cendres du foyer, etc.

Sur les appareils de chauffage, nettoyer la suie déposée sur les parois, pour un meilleur rendement et pour que la grille monte et descende correctement.

#### 4.1.4. Intérieur de l'appareil

Pour accéder à l'intérieur de la cuisinière, lever le dessus Vitro et retirer les protections de la cuisinière. Dans le cas des plans de cuisson en fonte nous pouvons accéder à l'intérieur par le creux des rondelles ou en dévissant le plan de cuisson. Ensuite, nous pourrions nettoyer la zone du four et le passage des fumées qu'il y a entre le four et le côté droit.

Nettoyer les cendres du foyer.

Nettoyer la suie (des parois du réservoir d'eau en la raclant, ce qui permettra d'avoir un meilleur rendement.

#### 4.1.5. Sortie de fumée

Pour un bon fonctionnement de l'appareil, la sortie de fumée devra être toujours propre.

Il est important de la nettoyer aussi souvent que nécessaire, la fréquence du nettoyage dépendra du régime de

fonctionnement de la cuisinière et du combustible utilisé.

Sur les cuisinières ayant une sortie de fumée supérieure, nous pouvons accéder à la bride de sortie de fumée en soulevant le premier tronçon du tube. Sur les cuisinières ayant la sortie de fumée à l'arrière, nous pouvons accéder au coude-bride de sortie de fumée par le creux qui se trouve derrière le four. Dans ces cas, il est fortement recommandé d'installer, sur le premier tronçon du conduit de fumée, une trappe de visite pour le nettoyage de la sortie de fumée.

Cette opération doit toujours être réalisée à froid.

Une fois que la sortie de fumée est nettoyée, enlever la suie accumulée dans la partie basse du four et la retirer par la petite porte se trouvant sous le four.



Figure n°14 - Accès pour le nettoyage de la sortie de fumée



#### 4.1.6. Pièces chromées

Pour le nettoyage des pièces chromées, utiliser un chiffon humide, du savon neutre et les sécher immédiatement. Ne pas utiliser des éponges en fer ni des produits abrasifs, décapants ou à base acide, ils pourraient endommager le traitement du chromage. L'humidité peut endommager les chromes.

#### 4.1.7. Pièces en tôle d'acier ou en fonte peintes

Ces pièces sont en tôle d'acier ou en fonte peintes.

Pour nettoyer ces pièces, veuillez utiliser soit une brosse métallique, soit un chiffon sec.

Ne jamais mettre ces pièces en contact avec de l'eau ou tout autre liquide. En effet, cela pourrait oxyder les pièces et écailler la peinture.



Attention, lorsque vous nettoyez les vitres avec des produits vendus à cet effet, veillez à ne pas éclabousser ni passer ces produits sur l'acier peint ou la fonte peinte.

Attention, ne jamais toucher les parties de l'appareil avec des vadrouilles et des produits de nettoyage des sols. Les produits de nettoyage pourraient endommager la peinture

#### 4.1.8. Pièces en tôle émaillée

Pour le nettoyage des pièces émaillées, utiliser un chiffon humide, du savon neutre et les sécher immédiatement. Pour le nettoyage des pièces émaillées ne pas utiliser de produits abrasifs, corrosifs ou à base de chlore ou d'acide, pouvant endommager l'émail.

#### 4.1.9. Vitre foyer

Pour que la vitre reste propre le plus longtemps possible, il faut ouvrir le registre d'air secondaire. Après des heures de fonctionnement, la vitre peut finir par se salir. Pour la nettoyer, utiliser des produits dégraissants spécifiques.

Le nettoyage doit être effectué sur la vitre froide, en faisant attention à ne pas appliquer le produit nettoyant directement sur la vitre car s'il rentre en contact avec le cordon de fermeture de porte, il pourrait l'endommager.

Éviter aussi que le produit nettoyant pénètre dans le mécanisme mobile du registre, car il pourrait le boucher.

#### 4.1.10. Four

L'intérieur du four est doté de côtés faciles à retirer et d'une plaque à four émaillée « Easy to Clean », que facilitent son nettoyage.

Pour retirer les côtés et effectuer un nettoyage du four en profondeur :

1. Retirer les plaques du four.

2. Retirer les supports chromés.



Figure n°15 - Retrait de la vis chromée

Nettoyer le four avec un chiffon légèrement humide (ou avec un savon neutre) et le sécher immédiatement. Les fours en acier inoxydable peuvent jaunir sous l'effet de la chaleur. Ne pas utiliser de produits abrasifs, corrosifs ou à base de chlore ou d'acide, pouvant endommager l'émail.

Faites spécialement attention à ne pas verser de produits acides ou alcalins (sauce tomate, jus de citron, vinaigre, nettoyeurs vitrocéramique, etc.) sur les surfaces émaillées de la cuisinière car ils pourraient endommager la couche d'émail.

#### 4.1.11. Nettoyages des côtés en couleur

Pour le nettoyage des côtés en couleur, utiliser un chiffon humide, du savon neutre et les sécher immédiatement. Ne pas utiliser des éponges en fer ni des produits abrasifs, décapants ou à base acide, ils pourraient endommager la peinture.

#### 4.2. Entretien du conduit de fumée

**TRÈS IMPORTANT** : Afin d'éviter des problèmes (feu de cheminée, etc.) les opérations de nettoyage et d'entretien devront être effectuées régulièrement ; en cas d'usage fréquent, vous devrez effectuer

plusieurs ramonages annuels de la cheminée et du conduit de connexion.

En cas de feu de cheminée, il faut couper le tirage, fermer portes et fenêtres, retirer les braises du foyer, boucher le trou de branchement au moyen de chiffons humides et appeler les pompiers.

#### 4.3. Conseils importants

Deville recommande d'utiliser uniquement les pièces de rechange d'origine.

Deville n'est pas tenue responsable de toute modification non autorisée.

Cet appareil produit de la chaleur et peut provoquer des brûlures de la peau.

Cet appareil peut rester **CHAUD** un certain temps après avoir été éteint. **ÉVITER QUE LES ENFANTS EN BAS ÂGE S'EN APPROCHENT.**

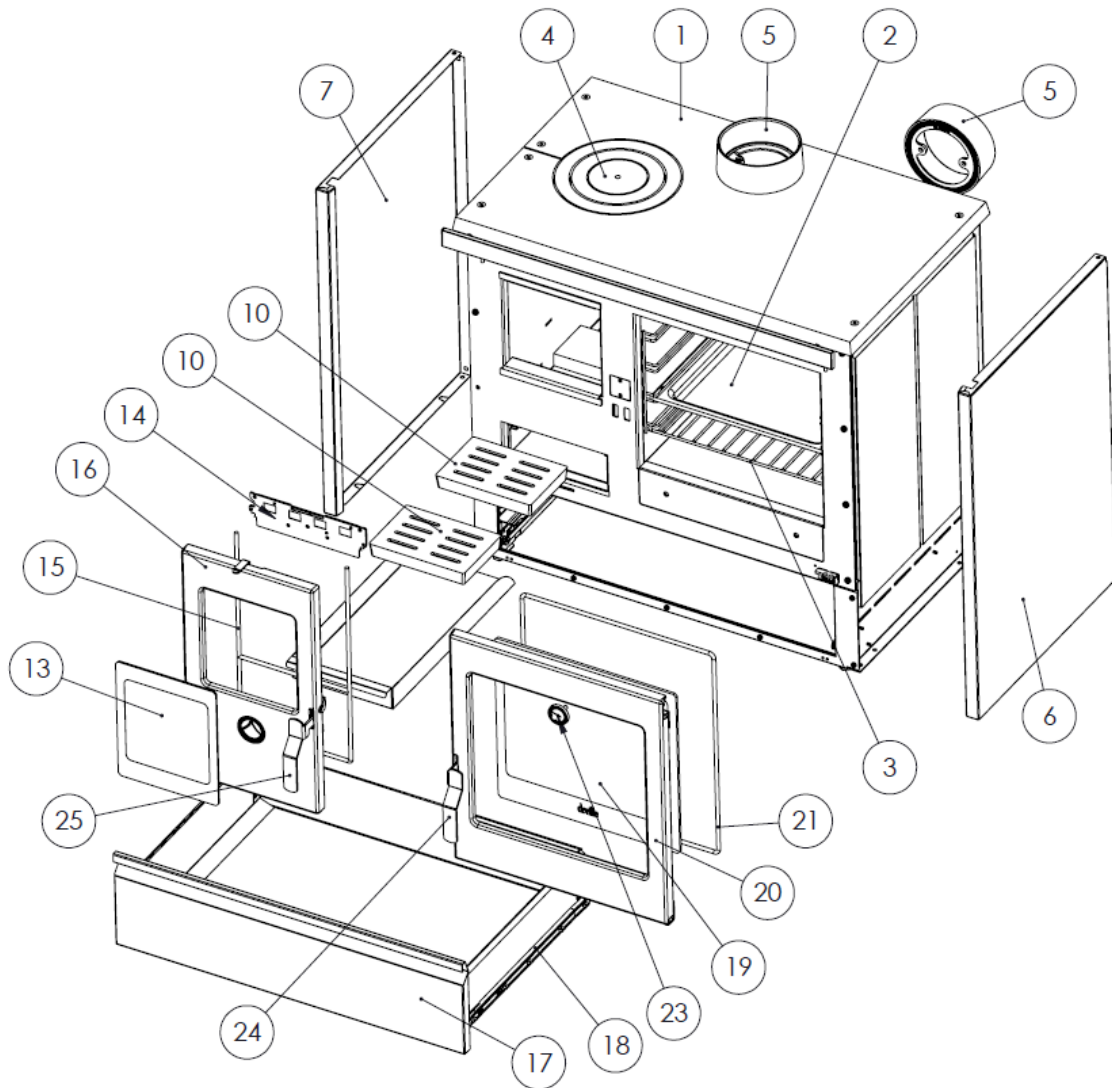
## 5. CAUSES D'UN MAUVAIS FONCTIONNEMENT



Ce signe recommande l'intervention d'un professionnel qualifié pour effectuer cette opération.

Situation	Causes probables		Action
<b>Le feu a du mal à démarrer Le feu ne se maintient pas</b>	Bois vert ou humide		Utiliser des bois durs, coupés depuis au moins 2 ans et entreposés dans des endroits abrités et ventilés
	Les bûches sont trop grosses		Pour l'allumage, utiliser du papier froissé et du petit bois sec. Pour l'entretien du feu, utiliser des bûches fendues.
	Bois de mauvaise qualité		Utiliser des bois durs dégageant beaucoup de chaleur et produisant de bonnes braises (châtaignier, frêne, érable, bouleau, peuplier, hêtre, etc.)
	Air primaire insuffisant		Ouvrir entièrement les contrôles d'air primaire et secondaire ou même ouvrir légèrement la porte. Ouvrir la grille d'entrée d'air extérieur.
	Tirage insuffisant		Vérifier que le conduit n'est pas obstrué, effectuer un ramonage mécanique si nécessaire Vérifier que le conduit de fumée est conforme
<b>Le feu se ravive</b>	Excès d'air primaire		Fermer partiellement ou totalement les entrées d'air primaire et secondaire.
	Trop de tirage		Installer un régulateur de tirage
<b>Emanation de fumées à l'allumage</b>	Bois de mauvaise qualité		Ne pas brûler en continu du petit bois, des restes de menuiserie (contreplaqué, palettes, etc.)
	Conduit de fumée froid		Réchauffer le conduit en faisant brûler un bout de papier dans le foyer
<b>Emanation de fumées pendant la combustion</b>	La pièce est en dépression		Dans les habitations équipées d'une VMC, entrouvrir une fenêtre durant l'allumage jusqu'à ce que le feu brûle normalement
	Chargement de bois insuffisant		Réaliser les chargements recommandés. Des chargements très inférieurs à ceux recommandés provoquent une basse température de la fumée et des refoulements de fumée.
	Tirage insuffisant		Vérifier la conformité du conduit de fumée et son isolation Vérifier que le conduit n'est pas obstrué, effectuer un nettoyage mécanique si nécessaire.
	Le vent entre dans le conduit de fumée		Installer un système anti-retour (Ventilateur) sur le haut de la cheminée.
<b>Chauffage insuffisant</b>	La pièce est en dépression		Dans les pièces équipées d'une VMC, il faut installer une prise d'air de l'extérieur
	Bois de mauvaise qualité		N'utiliser que le combustible recommandé
<b>Les valves de sécurité ne ferment pas à 100%</b>	Impuretés sur le joint de fermeture		Faire passer de l'eau froide à travers la valve plusieurs fois, afin de nettoyer les impuretés. Installer des filtres pour éviter ces impuretés.
	Déformation du joint de fermeture		Remplacer la valve
<b>Condensation dans le foyer (après plus de 3 ou 4 allumages)</b>	Chargement de bois insuffisant		Réaliser les chargements recommandés. Des chargements très inférieurs à ceux recommandés provoquent une basse température de la fumée et des condensations.
	Bois vert ou humide		Utiliser des bois durs, coupés depuis au moins 2 ans et entreposés dans des endroits abrités et ventilés
	Taille de la cheminée		Allonger la cheminée (minimum 5-6 mètres). Bien isoler la cheminée..
	Circuit hydraulique		Absence ou défaillance du système anti-condensation à l'aide de valve mélangeuse. Puissance de l'installation hydraulique mal dimensionnée par rapport à l'appareil de chauffage La pompe de circulation doit être activé lorsque l'eau dépasse 55 ° C.

## 6. PIÈCES DÉTACHÉES BASIQUES



N°	CODE	DÉNOMINATION	QUANTITÉ
1	5010000003265	Dessus en fonte S/F/C Melisse 90	1
2	5010000000028	Lèche-frite (37x42cm) Melisse 90	1
3	5010000000042	Grille four (37x42cm) Melisse 90	1
4	5010000000127	Jeu de 3 rondelles (Ø26cm) Melisse	2
5	5012100000250	Sortie de fumées Melisse	1
6	3000001337690	Paroi latérale droite Bleu nuit	1
7	3000001337706	Paroi latérale gauche Bleu nuit	1
10	3000001330479	Grille Melisse 90 hydro	2
11	5012100000045	Pierre réfractaire foyer droit Melisse (2 unités)	2
13	3000001337713	Vitre foyer avec joint Melisse	1
14	3000000124321	Registre secondaire porte foyer Melisse	1
15	5009000000107	Joint diam Ø8mm porte foyer	1,8m
16	3000001337720	Porte foyer complète sans vitre Melisse	1
17	3000001337737	Façade tiroir Coloris Bleu nuit 90	1
18	3000000124338	Guide-tiroir Melisse	2
19	3000001337744	Vitre four avec joint Melisse 90	1
20	3000001337751	Porte four complète sans vitre Melisse 90	1
21	5009000000107	Joint diam Ø8mm porte four	1,9 m
23	5000000000722	Thermomètre à four chromé Melisse	1
24	3000001337768	Poignée four avec visserie Melisse	1
25	3000001337775	Poignée foyer avec visserie Melisse	1

Le tableau suivant répertorie les composants de l'appareil et les indications pour une séparation et un dépôt dans les filières de recyclage/valorisation appropriées suivant la réglementation en vigueur :

Référence de la pièce	A mettre avec les :
2, 3, 14, 24, 25	Acier
1, 4, 5, 10	Fonte
13, 15, 19, 21	Vitre
6, 7, 11, 16, 17, 18, 20, 23	Encombrants

Nota : De même, les déchets d'emballage (bois, carton, plastique) doivent être suivent les dispositions en application dans le pays.

## 7. GARANTIE

# GARANTIE CONTRACTUELLE

### Garantie commerciale applicable au consommateur.

Pour information, outre les garanties légales, INVICTA GROUP garantit contractuellement au consommateur uniquement, et donc à l'exclusion du client professionnel, les foyers, inserts, poêles à bois, poêles à granulés, poêles à fioul, fourneaux à bois, fourneaux à fioul, hydros, appareils de chauffage au gaz et culinaires selon les conditions suivantes et sous réserve de l'acquiescement de la facture émise par INVICTA GROUP.

En cas de difficulté dans l'application de cette garantie, le consommateur a la possibilité, avant toute action en justice, de rechercher une solution amiable, notamment en s'adressant au Service après-vente d'INVICTA GROUP.

Conformément à l'article L 211-16 du Code de la consommation, « lorsque l'acheteur demande au vendeur, pendant le cours de la garantie commerciale qui lui a été consentie lors de l'acquisition ou de la réparation d'un bien meuble, une remise en état couverte par la garantie, toute période d'immobilisation d'au moins sept jours vient s'ajouter à la durée de la garantie qui restait à courir. Cette période court à compter de la demande d'intervention de l'acheteur ou de la mise à disposition pour réparation du bien en cause, si cette mise à disposition est postérieure à la demande d'intervention ».

### Territorialité

La garantie commerciale au consommateur s'applique dans tous les pays dans lesquels les Produits sont vendus par INVICTA GROUP.

### Contenu et durée

Appareils de chauffage (foyers, inserts, poêles à bois, hydros, poêles à granulés, poêles et fourneaux à fioul, fourneaux à bois, appareils de chauffage au gaz) :

Les corps de chauffe (pièces non amovibles) sont garantis au consommateur, à compter de la date de livraison par le transporteur ou sur le point de vente, pour les durées suivantes :

- 5 ans pour les foyers, inserts, poêles à bois et hydros commercialisés sous les marques INVICTA, LAUDEL ou DEVILLE,
- 2 ans pour les poêles à granulés commercialisés sous les marques INVICTA, LAUDEL ou DEVILLE,
- 2 ans pour les poêles et fourneaux à fioul commercialisés sous la marque INVICTA, LAUDEL ou DEVILLE,
- 2 ans pour les fourneaux à bois commercialisés sous la marque INVICTA, LAUDEL ou DEVILLE,
- 2 ans pour les appareils de chauffage au gaz commercialisés sous les marques INVICTA, LAUDEL ou DEVILLE.

Les parties électriques (extracteur, ventilateur, carte électronique) des poêles à granulés commercialisés sous les marques INVICTA ou DEVILLE ainsi que les parties électriques (carte électronique) des appareils de chauffage au gaz commercialisés sous les marques INVICTA, LAUDEL ou DEVILLE sont garanties 2 ans.

Les autres composants, tels que :

- les loquets, visserie, ventilateurs, circuits imprimés, interrupteur, cosses, fils électriques, gaines électriques des foyers, inserts, poêles à bois commercialisés sous les marques INVICTA, LAUDEL ou DEVILLE,
- les loquets, visserie, taques décor, déflecteurs des poêles à granulés commercialisés sous les marques INVICTA, LAUDEL ou DEVILLE,
- les loquets, visserie, distributeurs, boutons, brûleurs des poêles et fourneaux à fioul commercialisés sous la marque INVICTA, LAUDEL ou DEVILLE,
- les poignées, visserie, briques, thermomètres des fourneaux à bois commercialisés sous la marque INVICTA, LAUDEL ou DEVILLE,
- les poignées, visserie, brûleurs des appareils de chauffage au gaz commercialisés sous les marques INVICTA, LAUDEL ou DEVILLE,

sont garantis au consommateur pendant une durée d'1 an, à compter de la date de livraison par le transporteur ou sur le point de vente. La garantie s'applique pendant cette période à tout défaut de matière ou de fabrication, sous réserve de l'utilisation des appareils en bon père de famille dans le respect de la notice d'utilisation fournie avec l'appareil et de toute réglementation applicable. La preuve d'achat du Produit (facture, ticket de caisse détaillée) ainsi que des photos du produit seront demandées pour le traitement de toute réclamation.

La garantie n'est valable que si l'appareil a été installé à l'adresse figurant sur le certificat de garantie fourni avec l'appareil et si l'acquéreur a enregistré la garantie sur le site Internet [www.invicta.fr](http://www.invicta.fr) (rubrique Services) ou par téléphone au **numéro vert 0.809.10.00.13**, étant précisé que le consommateur reste, en tout état de cause, tenu de présenter une preuve d'achat du Produit pour la mise en œuvre de la garantie.

# GARANTIE CONTRACTUELLE

La garantie se limite au remplacement gratuit des pièces reconnues défectueuses, après contrôle par INVICTA GROUP. Si le remplacement de ces pièces s'avérait trop onéreux, INVICTA GROUP pourra décider du remplacement du produit. En aucun cas, INVICTA GROUP ne pourra faire l'objet d'une demande de dommages-intérêts, sous quelque dénomination ou forme que ce soit. INVICTA GROUP est déchargée de toute obligation relative à la garantie en cas d'installation du Produit non conforme à toute prescription légale, réglementaire et/ou administrative ainsi qu'aux règles de l'art, ou en cas de modification du Produit.

**La garantie commerciale est exclue en cas d'usage professionnel.**

## Autres exclusions de garantie :

Les pièces amovibles extérieures,

- L'usure normale du Produit telle que, par exemple, un changement d'aspect (couleur, brillance) ou une corrosion, ainsi que des pièces internes mobiles ou fixes, en acier ou en fonte, du Produit,
- Les conséquences d'un mauvais entretien ou de l'absence d'entretien du Produit, d'un accident, d'une négligence ou d'une erreur de manipulation du Produit et, plus généralement, d'un non-respect des conseils d'utilisation et d'entretien et, notamment, un entretien par un personnel qualifié.
- La vitre résistante à une température de 750°C et les températures dans la chambre de combustion n'atteignant jamais cette température, il ne peut pas se produire de casse de la vitre dû à une surchauffe. En conséquence, le bris de la vitre, dû à une mauvaise manipulation lors de l'utilisation ou de la manutention de l'appareil n'entre pas dans le cadre de la garantie.
- Les joints pour tout appareil de chauffage, les creusets pour les poêles à granulés et les bougies pour les poêles à granulés et les appareils de chauffage au gaz qui sont considérés comme des pièces d'usure,
- Le combustible employé et la conduite de l'appareil échappant au contrôle du fabricant, les pièces du foyer en contact direct ou non avec le combustible en ignition, telles que :
  - les taques décor, grilles foyères, déflecteurs, pare bûches des foyers, inserts, poêles à bois et hydros commercialisés sous les marques INVICTA, LAUDEL ou DEVILLE
  - Les taques décor et les déflecteurs des poêles à granulés commercialisés sous les marques INVICTA, LAUDEL ou DEVILLE,
  - Les tubes diffuseur, mèches, allumeurs, anneaux fonte des poêles et fourneaux à fioul commercialisés sous la marque INVICTA, LAUDEL ou DEVILLE,
  - Les briques réfractaires, grilles foyères, déflecteurs des fourneaux à bois commercialisés sous la marque INVICTA, LAUDEL ou DEVILLE,
  - Les taques décor et les déflecteurs des appareils de chauffage au gaz commercialisés sous les marques INVICTA, LAUDEL ou DEVILLE.

Sont également exclus de la garantie tout désordre occasionné par les organes mécaniques ou électriques qui ne sont pas fournis par le fabricant du Produit et/ou qui sont interdits par des textes régissant les appareils de chauffage.

Les dégâts occasionnés par l'utilisation de tout combustible autre que celui prévu pour le Produit concerné.

Les frais de déplacement, de transport, de main d'œuvre, d'emballage, de démontage et les conséquences de l'immobilisation de l'appareil, résultant des opérations de garanties, sont à la charge du Client.

La garantie ne couvre pas tout dommage, total ou partiel, direct ou indirect, occasionné du fait d'une utilisation non conforme aux prescriptions d'utilisation et/ou d'entretien, anormale, négligente ou fautive ou résultant d'une cause étrangère aux qualités intrinsèques du Produit.

## Cession de la garantie

La garantie est liée au Produit vendu par INVICTA GROUP, elle est acquise automatiquement à tout nouveau propriétaire pour la durée restant à courir.

## Prix de la garantie

La garantie commerciale telle que définie ci-dessus n'entraîne aucun paiement de la part du consommateur.

## GARANTIE

### Article L217-4

Créé par [Ordonnance n°2016-301 du 14 mars 2016 - art.](#)

Le vendeur livre un bien conforme au contrat et répond des défauts de conformité existant lors de la délivrance. Il répond également des défauts de conformité résultant de l'emballage, des instructions de montage ou de l'installation lorsque celle-ci a été mise à sa charge par le contrat ou a été réalisée sous sa responsabilité.

### Article L217-5

Créé par [Ordonnance n°2016-301 du 14 mars 2016 - art.](#)

Le bien est conforme au contrat :

1° S'il est propre à l'usage habituellement attendu d'un bien semblable et, le cas échéant :

- s'il correspond à la description donnée par le vendeur et possède les qualités que celui-ci a présentées à l'acheteur sous forme d'échantillon ou de modèle ;
- s'il présente les qualités qu'un acheteur peut légitimement attendre eu égard aux déclarations publiques faites par le vendeur, par le producteur ou par son représentant, notamment dans la publicité ou l'étiquetage ;

2° Ou s'il présente les caractéristiques définies d'un commun accord par les parties ou est propre à tout usage spécial recherché par l'acheteur, porté à la connaissance du vendeur et que ce dernier a accepté.

### Article L217-12

Créé par [Ordonnance n°2016-301 du 14 mars 2016 - art.](#)

L'action résultant du défaut de conformité se prescrit par deux ans à compter de la délivrance du bien.

### Article L217-16

Créé par [Ordonnance n°2016-301 du 14 mars 2016 - art.](#)

Lorsque l'acheteur demande au vendeur, pendant le cours de la garantie commerciale qui lui a été consentie lors de l'acquisition ou de la réparation d'un bien meuble, une remise en état couverte par la garantie, toute période d'immobilisation d'au moins sept jours vient s'ajouter à la durée de la garantie qui restait à courir. Cette période court à compter de la demande d'intervention de l'acheteur ou de la mise à disposition pour réparation du bien en cause, si cette mise à disposition est postérieure à la demande d'intervention.

### Article 1641

Créé par Loi 1804-03-06 promulguée le 16 mars 1804

Le vendeur est tenu de la garantie à raison des défauts cachés de la chose vendue qui la rendent impropre à l'usage auquel on la destine, ou qui diminuent tellement cet usage que l'acheteur ne l'aurait pas acquise, ou n'en aurait donné qu'un moindre prix, s'il les avait connus.

### Article 1648

Modifié par [LOI n°2009-323 du 25 mars 2009 - art. 109](#)

L'action résultant des vices rédhibitoires doit être intentée par l'acquéreur dans un délai de deux ans à compter de la découverte du vice.



<b>Règlement délégué (UE) 2015/1186, Annexe IV - FICHE PRODUIT</b> <i>Commission delegated regulation (EU) 2015/1186, Annex IV - Product information sheet</i>	
<b>Marque Commerciale. Trade mark.</b>	Invicta Group
<b>Référence. Reference number</b>	C088AC06
<b>Classe d'efficacité énergétique. Energy efficiency class.</b>	A
<b>Puissance thermique directe. Direct heat output.</b>	5 kW
<b>Puissance thermique indirecte. Indirect heat output.</b>	8 kW
<b>Indice d'efficacité énergétique (IEE). Energy Efficiency Index (EEI).</b>	106
<b>Rendement utile à la puissance thermique nominale. Useful efficiency at nominal heat output.</b>	80
<p><i>Précautions particulières qui doivent être prises lors du montage, de l'installation ou de l'entretien du dispositif de chauffage décentralisé.</i></p>	<ul style="list-style-type: none"> <li>• Le Montage, l'installation et l'entretien doivent être réalisés par un professionnel qualifié.</li> <li>• Respecter les distances de sécurité préconisées.</li> <li>• Pour assurer le fonctionnement convenable de l'appareil, l'installation doit avoir :                             <ul style="list-style-type: none"> <li>▪ Une alimentation en air frais dédié à la combustion.</li> <li>▪ Une évacuation des produits de combustion.</li> </ul> </li> <li>• L'appareil et l'installation doivent être entretenus régulièrement.</li> <li>• Toutes les surfaces de l'appareil sont chaudes : Attention aux brûlures !!!                             <ul style="list-style-type: none"> <li>▪ Si nécessaire, installer une protection autour de l'appareil pour empêcher tout contact.</li> </ul> </li> <li>• N'utiliser que le combustible recommandé.</li> <li>• Lire les manuels d'instructions fournis avec le produit.</li> </ul>
<p><i>Specific precautions that shall be taken when assembling, installing or maintaining the individual heating appliance.</i></p>	<ul style="list-style-type: none"> <li>• <i>The Assembly, the installation and the maintenance must be realized by a qualified professional.</i></li> <li>• <i>Comply with the recommended safety distances.</i></li> <li>• <i>To Insure the proper functioning of the stove, the installation must have:</i> <ul style="list-style-type: none"> <li>▪ <i>The supply of fresh air necessary for the combustion.</i></li> <li>▪ <i>The evacuation of combustion products.</i></li> </ul> </li> <li>• <i>The stove and the installation must be regularly maintained.</i></li> <li>• <i>All the surfaces of the stove are hot: Be careful of risks of burns!!!</i> <ul style="list-style-type: none"> <li>▪ <i>If necessary, install a protection all around the stove to prevent any contact.</i></li> </ul> </li> <li>• <i>Use only the fuels recommended.</i></li> <li>• <i>Read the instructions manuals supplied with the stove.</i></li> </ul>

## 8. DECLARATION DE PERFORMANCES

| |

Zone Industrielle La Gravette  
08350 DONCHERY | FRANCE  
Tél. +33 (0) 3 24 27 71 71  
Fax. +33 (0) 3 24 26 62 42  
invicta.fr | deville.fr | chasseur.eu

**DECLARATION DE PERFORMANCES - n° CE .24 1015/30-17273/1/TZ**

Suivant le règlement (UE) n° 305/2011

1.	Code d'identification unique du produit type	<b>C088AC-0*</b>					
2.	Numéro du type, de lot ou de série permettant l'identification du produit - (art 11.4)	<b>Cuisinière MELISSE 90 Hydro</b>					
3.	Usage(s) prévu(s) du produit de construction par le fabricant, conformément à la spécification technique harmonisée applicable	Appareil de chauffage domestique alimenté au bois, sans production d'eau chaude					
4.	Nom, raison sociale ou marque déposée et l'adresse de contact du fabricant - (art 11.5)	Marque: <b>DEVILLE</b>		Fabricant: <b>INVICTA GROUP</b>			
		Zone Industrielle La Gravette 08350 DONCHERY - FRANCE					
5.	Système(s) applicables(s) d'évaluation et de vérification de la constante des performances du produit de construction - (an. V)	Evaluation du produit basée sur un essai de type conformément au système 3					
6.	Spécifications techniques harmonisées	EN 12815					
	Nom et numéro du laboratoire notifié	SZU n°1015					
	Numéro et date du rapport d'essai	SZU - CPR-30-17273/1/TZ - 26/07/2024					

7.	Performances Déclarées								
Sécurité Incendie	<b>Caractéristiques essentielles</b>			<b>Performances suivant EN 12815</b>					
	Comportement au feu			Conforme					
	Distances par rapport aux matériaux combustibles - détails disponibles en notice(s) technique(s)			Distances minimales en mm:					
				en avant	1500	côté gauche	100	du plafond	-
				à l'arrière	150	côté droit	100	du sol	-
	Risque de chute de combustible			Conforme					
	Température de surface			Conforme					
	Sécurité électrique			-					
	Possibilité de nettoyage du circuit de combustion			Conforme					
	Résistance mécanique			Conforme					
Pression maximale de service			1,2 bar						
Température de fumées à la puissance nominale			188 °C						
Emission des produits de combustion à la puissance thermique nominale			CO (%)	0,12	CO (mg/Nm <sup>3</sup> )	1500			
Puissance thermique nominale			13,0 kW						
Puissance thermique utile émise dans la pièce			8,0 kW						
Puissance thermique utile émise sur l'eau			5,0 kW						
Rendement thermique à la puissance nominale			80,0 %						

8. Les performances du produit identifié aux points 1 et 2 sont conformes aux performances déclarées indiquées au point 7.

Cette présente déclaration est établie sous la seule responsabilité du fabricant mentionné au point 4.

Lieu et date  
Fait à Vivier-Au-Court le 09/12/2024

Le Technicien Laboratoire  
Benjamin Pernelet

## 9. DÉCLARATION ECODESIGN



DECLARATION SUIVANT REGLEMENT (UE) 2015/1185 DE LA COMMISSION du 24 avril 2015 et SUIVANT REGLEMENT DELEGUE (UE) 2015/1186 DE LA COMMISSION du 24 avril 2015

### Exigences d'informations applicables aux dispositifs de chauffage décentralisés à combustible solide

Référence du modèle:	C088AC-0*
Modèle/désignation:	Cuisinière MELISSE 90 Hydro
Marque:	DEVILLE
Fonction de chauffage indirect:	oui
Puissance thermique directe:	13,0 kW
Puissance thermique indirecte:	5,0 kW

Combustible:	Combustible de référence:	Autre(s) Combustible(s) admissible(s)	$\eta_s$ % (*)	Emissions dues au chauffage des locaux à la puissance thermique nominale (*)				Emissions dues au chauffage des locaux à la puissance thermique minimale (*)			
				P	COG	CO	NO <sub>x</sub>	P	COG	CO	NO <sub>x</sub>
				mg/Nm <sup>3</sup> (13 % O <sub>2</sub> )				mg/Nm <sup>3</sup> (13 % O <sub>2</sub> )			
Bûches de bois ayant un taux d'humidité ≤ 25 %	oui	non	70	35	95	1500	200	-	-	-	-

### Caractéristiques pour une utilisation avec le combustible de référence uniquement

#### Puissance Thermique

Puissance thermique nominale:	$P_{nom}$	13,0	kW
Puissance thermique minimale (indicative):	$P_{min}$	n.d.	kW

#### Rendement utile (PCI brut)

Rendement utile à la puissance thermique nominale:	$\eta_{th,nom}$	80,0	%
Rendement utile à la puissance thermique minimale (indicatif):	$\eta_{th,min}$	n.d.	%

#### Consommation d'électricité auxiliaire

A la puissance nominale:	$e_{l,max}$	-	kW
A la puissance minimale:	$e_{l,min}$	-	kW
En mode veille:	$e_{l,SB}$	-	kW

#### Puissance requise par la veilleuse permanente

Puissance requise par la veilleuse:	$P_{pilot}$	n.d.	kW
-------------------------------------	-------------	------	----

Type de contrôle de la puissance/de la température de la pièce F(2):	Contrôle de la puissance thermique à un palier, pas de contrôle de la température de la pièce	0%
Autres options de contrôle F(3):	Non applicable	0%

Classe d'efficacité énergétique:	A
Indice d'efficacité énergétique (IEE):	106

#### Coordonnées de contact :

#### Date:

#### Signataire:

INVICTA GROUP Zone industrielle La Gravette 08350 - DONCHERY   France	Tél. +33 (0) 3 24 27 71 71 deville.fr contact@invicta-group.fr	09/12/2024	Benjamin Pernelet Le Technicien Laboratoire
---	--	------------	--

(\*)  $\eta_s$  = efficacité énergétique saisonnière, P = particules, COG = composés organiques gazeux, CO = monoxyde de carbone, NO<sub>x</sub> = oxydes d'azote

INVICTA GROUP  
Zone Industrielle La Gravette  
08350 DONCHERY / FRANCE  
[invicta.fr](http://invicta.fr) / [deville.fr](http://deville.fr)

**invicta** | group |